



**HYDRAULIC CRANE PARTS CATALOG**

# **URV500-GO SERIES**

**適用号機**

**SERIAL No.F521753 ~**

**PCURV500-GO201703B**

**FURUKAWA UNIC CORPORATION**

PRINTED IN JAPAN





**HYDRAULIC CRANE PARTS CATALOG**

# **URV500-GO SERIES**

**適用号機**

**SERIAL No.F521753 ~**

**PCURV500-GO201703B**

Nihonbashi Nishikawa Bldg. 5-3, Nihonbashi 1-chome, Chuo-ku,  
Tokyo, 103-0027 Japan

Phone: (81-3) 3231-8611/Facsimile: (81-3) 3231-8261

\*\*\*\*\*

〒103-0027 東京都中央区日本橋1-5-3 (日本橋西川ビル)

TEL03(3231)8611 FAX 03(3231)8261

**FURUKAWA UNIC CORPORATION**  
PRINTED IN JAPAN

## はじめに

このパーツカタログは、ユニック URV500-GO 系油圧クレーンの部品を収録しています。

対象となるクレーンは、製造番号 URV500-GO 系 No. F521753 ~ のものです。

製造番号はコラムに刻印してあります。

### ●このパーツカタログの見方

類番 KEY No.	部品番号 PARTS No.	部 品 名	PARTS NAME	個 数 Q'ty	記 号 A/B/C	適用号機 SERIAL No.	備考 NOTE
[例 / Example] 1~43	0146 24000	ブーム組立	Boom Ass'y	1set	△		
1	7161 06030	六角穴付ボルト	Bolt	2			
2	0215 21020	スペーサ	Spacer	1			
A3	9110 00019	200φスライドシーブ組立	Sheave-slide 200φ Ass'y	2set			
A4	0211 21130	ブッシング	Bushing	1			
A5	0217 21180	200φスライドシーブ	Sheave-slide 200φ	1			
A6	7243 31000	グリースニップル	Nipple-grease	1			

- 各組立部品毎に分解し、各部品は引出線にて番号を附してあります。その番号と、リストの類番が一致します。その番号により、部品番号・部品名・個数および実施号機又は、切換時期を見出すことが出来ます。
- 組立部品とその親・子・孫の関係は上記リスト、イラスト [例] のように構成されています。
- リスト中の Assy 区分欄のアルファベット A・B・C...はその組立中のサブアッセンブリ部品を示し、A<sub>1</sub>・A<sub>2</sub>・A<sub>3</sub>...B<sub>1</sub>・B<sub>2</sub>・B<sub>3</sub>...はその構成部品を示しています。
- 個数は組立部品 1 set 当りの個数を示しています。

## GENERAL INFORMATION

This parts catalog contains the description of the parts for UNIC Hydraulic Crane Model URV500-GO series.

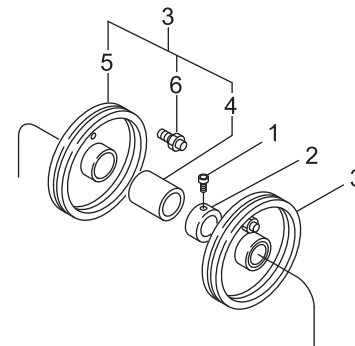
The application is Cranes from serial number URV500-GO series No. F521753~. The crane serial number is engraved on the specification plate fixed at the column.

### ●HOW TO USE THIS PARTS CATALOG

親 部 品  
Assembly part








子 部 品  
Sub-assembly part

孫 部 品  
Component part



- Illustrations are shown every component group and each part is denoted with index number on outgoing line. The index number agrees with the key number of the lists. Therefore, you can find the part name, part number, quantity, applicable serial number crane, changing period, etc. by the number.
- Relations of assembly part, sub-assembly part and component part are indicated as above list and illustration.
- A・B・C... in the Assy column indicate sub-assembly parts and A<sub>1</sub>・A<sub>2</sub>・A<sub>3</sub>... B<sub>1</sub>・B<sub>2</sub>・B<sub>3</sub>... indicate component parts.
- Each number in the Q'ty column indicates the quantity used per each assembly.




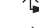
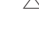


## 5. 記号の見方

-  ..... 新部品・旧部品は、互いに互換性があります。
-  ..... 新部品は旧部品に対して互換性があります。
-  ..... 新部品・旧部品は、互いに互換性がありません。
-  ..... 部品販売はしていません。
-  ..... セット販売に含まれません。
-  ..... 不要又は廃止部品です。
-  ..... 個数に変更となりました。

## 6. 部品注文の仕方

- (1) 部品注文に際しては、正しい部品を供給できるように、次の事項をお知らせ下さい。
- \* クレーン機種      \* 製造番号
  - \* 組立名            \* 部品名
  - \* 部品番号         \* 個数
- (2) 互換性のある部品、ない部品
- ◆ 互換性のある記号がついている部品のご注文は、新部品を注文して下さい。
  - ◆ 互換性のない場合は、ご使用のクレーンの製造番号と製造年月を確認し、適用号機又は適用年月と照合して、該当する部品を注文して下さい。
- (3) 個数・長さ
- n ..... 必要な個数を決めて下さい。
- ℓ ..... 必要な長さを決めて下さい。
- (4) 部品は必ず弊社の純正部品をご使用下さい。その他の部品を使用して故障が起きた場合は、保証できません。
- (5) 部品は最寄の営業所又は、部品販売店、指定のサービス工場へご用命下さい。
- 注) 部品又は部品番号は、改良のため予告なく変更することがありますので予めご承知下さい。

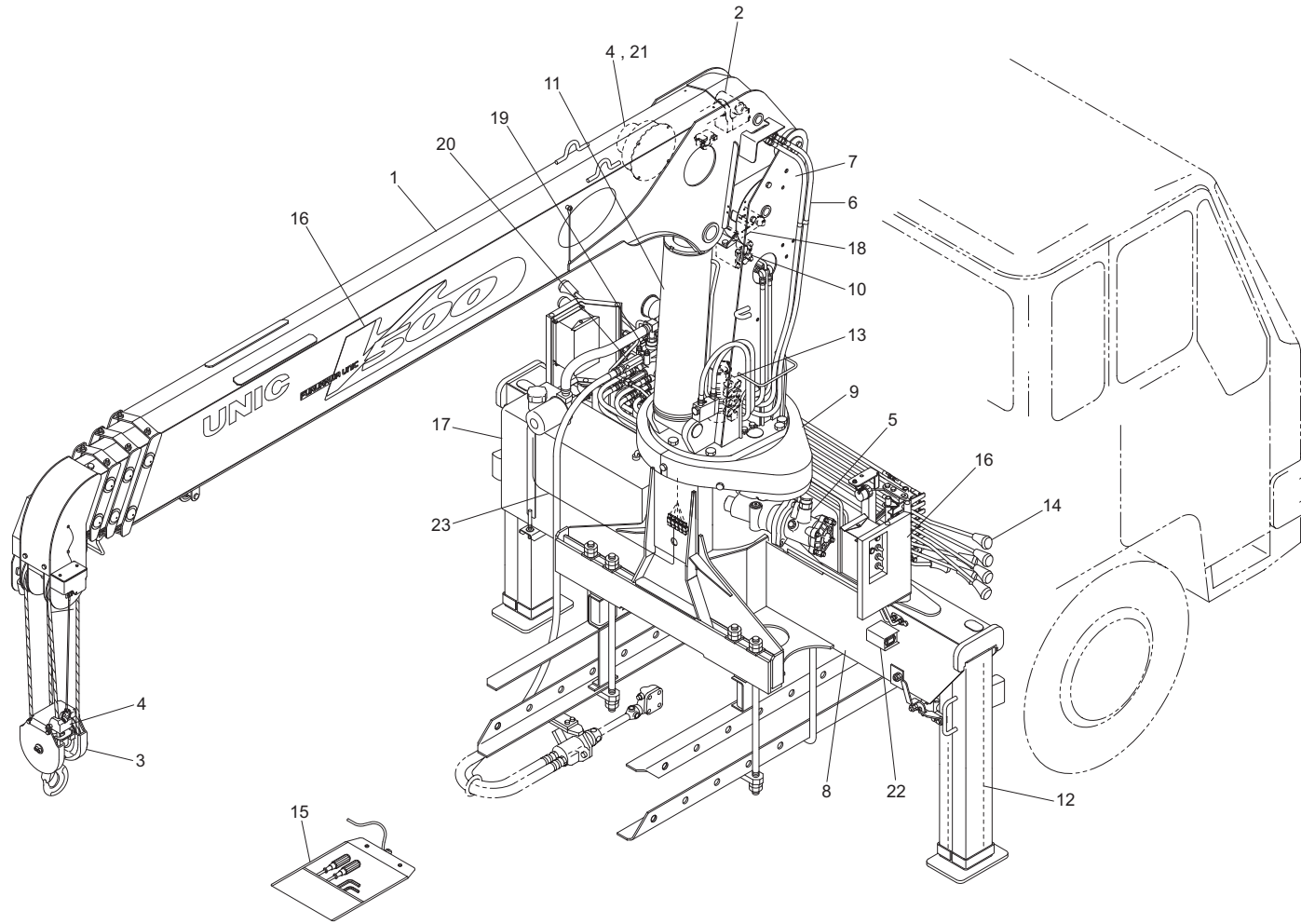
## 5. How to read the indication in the Mark column.

-  ..... New and old parts are each interchangeable.
-  ..... New parts can changeable of old parts, but not vice-versa.
-  ..... New and old parts are not interchangeable.
-  ..... Part not for sale.
-  ..... Part not included in set.
-  ..... Disuse.
-  ..... Quantity change.

## 6. How to order the service parts.

- (1) When ordering service parts, please be sure to supply the following information.
- \*Crane model            \*Serial number
  - \*Assembly name        \*Part name
  - \*Part number            \*Quantity
- (2) Interchangeable or no-interchangeable part.
- When you order the interchangeable part marked ○, please order new part.
- When you order the interchangeable part marked ×, please confirm the serial number and the manufactured date of the crane, and order adequate part.
- (3) Quantity, length
- n ..... Decide your necessary quantity.
- ℓ ..... Decide your necessary length.
- (4) Use UNIC GENUINE PARTS exclusively for servicing your crane.
- No warranty can be given on a trouble caused by using a part except genuine parts.
- (5) Purchase the service parts at your nearest dealer or service shop.
- (Note) In accordance with our policy of constant improvement, all parts are subject to change without notice or obligation.

油圧式クレーン URV500-GO SERIES  
HYDRAULIC CRANE URV500-GO SERIES



## 目 次 / CONTENTS

図解番号 FIG. No.	名 称 SECTION NAME	実施号機 SERIAL No.	部品番号 PARTS No.	頁 PAGE
1-1	3 段ブーム組立 (URV503-GO) 3-section BOOM ASS'Y (URV503-GO)		094M 21000	1
1-2	4 段ブーム組立 (URV504-GO) 4-section BOOM ASS'Y (URV504-GO)		095G 21000	5
1-3	5 段ブーム組立 (URV505-GO) 5-section BOOM ASS'Y (URV505-GO)	2014.8 ~	095P 21000	11
2-1	テレスコピダ (1) 組立 (URV503-GO) TELESCOPE CYLINDER (1) ASS'Y (URV503-GO)		099G 15000	17
2-1-1	切換バルブ ASS'Y (URV503-GO) SELECTOR VALVE ASS'Y (URV503-GO)		090A 15030	19
2-1-2	カウンタバランスバルブ組立 (CB-03JT) (テレ用) COUNTER BALANCE VALVE ASS'Y (CB-03JT)(Telescope cylinder)		6060 04000	21
2-2	テレスコピダ (2) 組立 (URV503-GO) TELESCOPE CYLINDER (2) ASS'Y (URV503-GO)		099G 17000	23
2-3	テレスコピダ (1) 組立 (URV504-GO) TELESCOPE CYLINDER (1) ASS'Y (URV504-GO)		099H 15000	25
2-3-1	切換バルブ ASS'Y (URV504-GO URV505-GO) SELECTOR VALVE ASS'Y (URV504-GO URV505-GO)		090B 15070	27
2-4	テレスコピダ (2) 組立 (URV504-GO) TELESCOPE CYLINDER (2) ASS'Y (URV504-GO)		099H 18000	29
2-5	テレスコピダ (1) 組立 (URV505-GO) TELESCOPE CYLINDER (1) ASS'Y (URV505-GO)	2014.8 ~	099J 15000	33
2-6	テレスコピダ (2) 組立 (URV505-GO) TELESCOPE CYLINDER (2) ASS'Y (URV505-GO)	2014.8 ~	099J 17000	35
2-7	テレスコピダ (3) 組立 (URV505-GO) TELESCOPE CYLINDER (3) ASS'Y (URV505-GO)	2014.8 ~	099J 33000	39
3	フック組立 (URV500-GO 系) HOOK ASS'Y (URV500-GO series)		095G 35000	43

目 次 / CONTENTS

図解番号 FIG. No.	名 称 SECTION NAME	実施号機 SERIAL No.	部品番号 PARTS No.	頁 PAGE
4-1	警報装置組立 (URV503-GO URV504-GO) ALARM DEVICE ASS'Y (URV503-GO URV504-GO)	~ 2014.7	095G 91000 090B 92000 090B 94000	45
4-2	安全装置組立 (URV500-GO 系) SAFETY DEVICE ASS'Y (URV500-GO series)	2014.8 ~	095G 38000 094M 33000 095G 33000 095P 33000 095G 36000	47
5	油圧駆動装置 (URV503-GO URV504-GO) HYDRAULIC DRIVING DEVICE (URV503-GO URV504-GO)	~ 2010.7 2010.8 ~ 2014.7 2014.8 ~ 2014.8 ~	095G 61000 095G 62000 095G 63000 095P 61000	51
6-1-1	パイピング (デリックシリンダ) (URV500-GO 系) PIPING (Derrick cylinder)(URV500-GO series)	~ 2015.4 2015.5 ~	099D 66000 095G 65000	53
6-1-2	パイピング (ホイストモータ) (URV500-GO 系) PIPING (Hoist motor)(URV500-GO series)			55
6-1-3	パイピング (テレシリンダ) (URV500-GO 系) PIPING (Telescope cylinder)(URV500-GO series)			57
6-1-4	パイピング (旋回モータ) (URV500-GO 系) PIPING (Slewing motor)(URV500-GO series)			59
6-1-5	パイピング (アウトリガ) (URV500-GO 系) PIPING (Outtrigger)(URV500-GO series)			61
7-1	コラム組立 (URV503-GO URV504-GO) COLUMN ASS'Y (URV503-GO URV504-GO)		095G 51000	63
7-2	コラム組立 (URV505-GO) COLUMN ASS'Y (URV505-GO)	2014.8 ~	095P 51000	65
8-1	ベース組立 (URV500-GO 系) BASE ASS'Y (URV500-GO series)	~ 2010.7 2010.8 ~	099J 55000 099J 54000	67
8-1-1	インナボックス組立 (URV500-GO 系) INNER BOX ASS'Y (URV500-GO series)		099H 53000	71



## 目 次 / CONTENTS

図解番号 FIG. No.	名 称 SECTION NAME	実施号機 SERIAL No.	部品番号 PARTS No.	頁 PAGE
9-1	旋回装置組立 (URV500-GO 系) SLEWING DEVICE ASS'Y (URV500-GO series)		099H 42000	73
9-1-1	旋回減速機 ASS'Y (URV500-GO 系) SLEWING REDUCTION GEAR ASS'Y (URV500-GO series)		099H 42010	75
10-1	ホイストウインチ組立 (URV503-GO URV504-GO) HOIST WINCH ASS'Y (URV503-GO URV504-GO)		099H 31000	77
10-1-1	ホイストウインチ減速機 ASS'Y (URV500-GO 系) HOIST WINCH REDUCTION GEAR ASS'Y (URV500-GO series)		090B 31022	79
10-2	ホイストウインチ組立 (URV505-GO) HOIST WINCH ASS'Y (URV505-GO)	2014.8 ~	09TA 31000	81
11-1	デリックシリンダ組立 (URV500-GO 系) DERRICK CYLINDER ASS'Y (URV500-GO series)		099H 11000	83
11-1-1	カウンタバランスバルブ組立 (CB-03ED-W)(デリック用) COUNTER BALANCE VALVE ASS'Y (CB-03ED-W3) (DERRICK CYLINDER)		6060 57000	85
12-1	アウトリガシリンダ組立 (URV500-GO 系) OUTRIGGER CYLINDER ASS'Y (URV500-GO series)		08MH 13000	87
13-1	スイベルジョイント組立 (URV500-GO 系) SWIVEL JOINT ASS'Y (URV500-GO series)		099H 43000	89
13-1-1	スリップリング組立 (URV500-GO 系) SLIP RING ASS'Y (URV500-GO series)		090B 93000	91
14-1	コントロール組立 (URV500-GO 系) CONTROL ASS'Y (URV500-GO series)	~ 2014.7 2014.8 ~	099D 58000 099D 59000	93
15-1	工具 (URV500-GO 系) TOOLS (URV500-GO series)		0138 84000	97

目 次 / CONTENTS

図解番号 FIG. No.	名 称 SECTION NAME	実施号機 SERIAL No.	部品番号 PARTS No.	頁 PAGE
16-1	銘板 (URV500-GO 系) NAME PLATE (URV500-GO series)	~ 2008.10 2008.11 ~ 2014.7 ~ 2014.7 ~ 2014.7 2014.8 ~ 2014.8 ~ 2014.8 ~ 2014.8 ~	099D 06000 095G 83000 094M 86000 095G 86000 095G 39000 094M 81000 095G 81000 095P 81000	99
16-2	装備品 (1)(URV500-GO 系) EQUIPMENT (1)(URV500-GO series)	~ 2008.10 2008.11 ~ 2014.7 ~ 2014.7 ~ 2014.7 2014.8 ~ 2014.8 ~ 2014.8 ~ 2014.8 ~	099D 06000 095G 83000 094M 86000 095G 86000 095G 39000 094M 81000 095G 81000 095P 81000	103
16-3	装備品 (2)(URV500-GO 系) EQUIPMENT (2)(URV500-GO series)		MN91 00813	107
17	油タンク組立 (URV500-GO 系) OIL TANK ASS'Y (URV500-GO series)		099H 56000	109
18	ワイヤロープ押えローラ装置組立 (URV500-GO 系) WIRE ROPE CLAMPING ROLLER DEVICE ASS'Y (URV500-GO series)		095G 78000	111
19-1	コントロールバルブ組立 (6 連) (URV503-GO URV504-GO) CONTROL VALVE ASS'Y (6-spools)(URV503-GO URV504-GO)	~ 2010.7	6052 09000	113
19-1-1	リリーフバルブ組立 (RT-04A) RELIEF VALVE ASS'Y (RT-04A)		6060 42000	117
19-2	コントロールバルブ組立 (6 連) (URV503-GO URV504-GO) CONTROL VALVE ASS'Y (6-spools)(URV503-GO URV504-GO)	2010.8 ~ 2014.7	6052 40000	119
19-3	コントロールバルブ組立 (6 連) (URV503-GO URV504-GO URV505-GO) CONTROL VALVE ASS'Y (6-spools)(URV503-GO URV504-GO URV505-GO)	2014.8 ~ 2015.4	6053 30000	123

## 目 次 / CONTENTS

図解番号 FIG. No.	名 称 SECTION NAME	実施号機 SERIAL No.	部品番号 PARTS No.	頁 PAGE
19-4	コントロールバルブ組立 (6 連) (URV503-GO URV504-GO URV505-GO) CONTROL VALVE ASS'Y (6-spools)(URV503-GO URV504-GO URV505-GO)	2015.5 ~	6053 47000	127
20-1	パイロットチェックバルブ組立 (CP-02F) PILOT CHECK VALVE ASS'Y (CP-02F)		6015 29000	131
20-2	チェックバルブ組立 (C-04-35SA2) CHECK VALVE ASS'Y(C-04-35SA2)		6060 06000	133
21	ML 取付配線組立 (URV503-GO, URV504-GO) ML FITTING WIRINGS ASS'Y (URV503-GO, URV504-GO)	~ 2014.7	095G 97000 094M 95000 095G 95000	135
22	アワーメータ取付配線組立 (URV500-GO 系) HOUR METER FITTING & WIRINGS ASS'Y (URV500-GO series)	2014.8 ~	095G 28000	139
23	作業灯配線組立 (URV500-GO 系) WORKING LAMP WIRINGS ASS'Y (URV500-GO series)	2014.8 ~	095G 37000	141
24	温度計取付組立 (URV500-GO 系) THERMOMETER FITTING ASS'Y (URV500-GO series)	2017.4 ~	09UT 28000	143

A series of horizontal dashed lines for writing, spanning the width of the page. The lines are evenly spaced and extend from the left margin to the right margin.

**MEMO**

**URV500-GO**





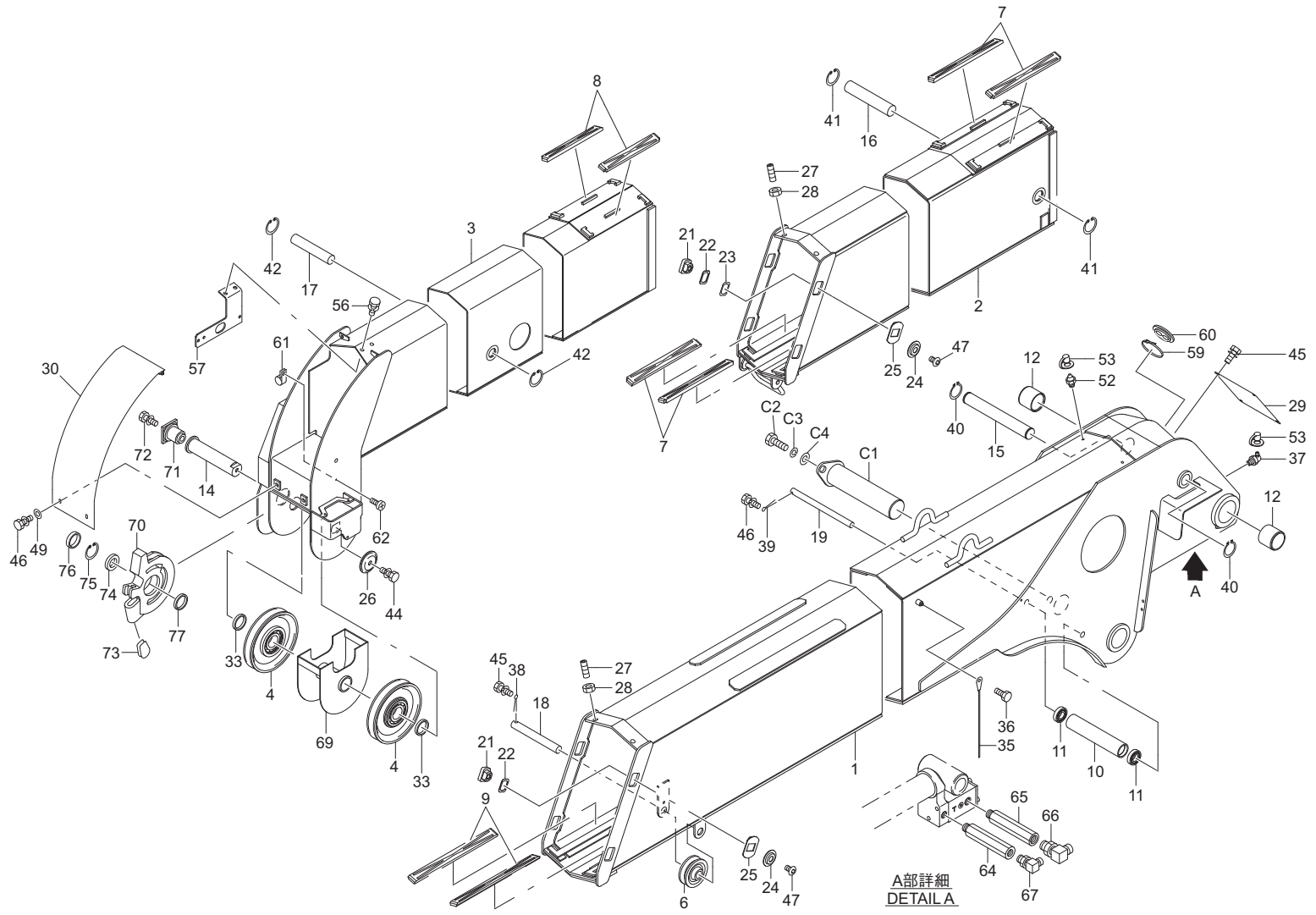
A series of horizontal dashed lines for writing, consisting of 20 lines.



**MEMO**

### 3段ブーム組立 (URV503-GO)

Fig. 1-1 3-section BOOM ASS'Y (URV503-GO)



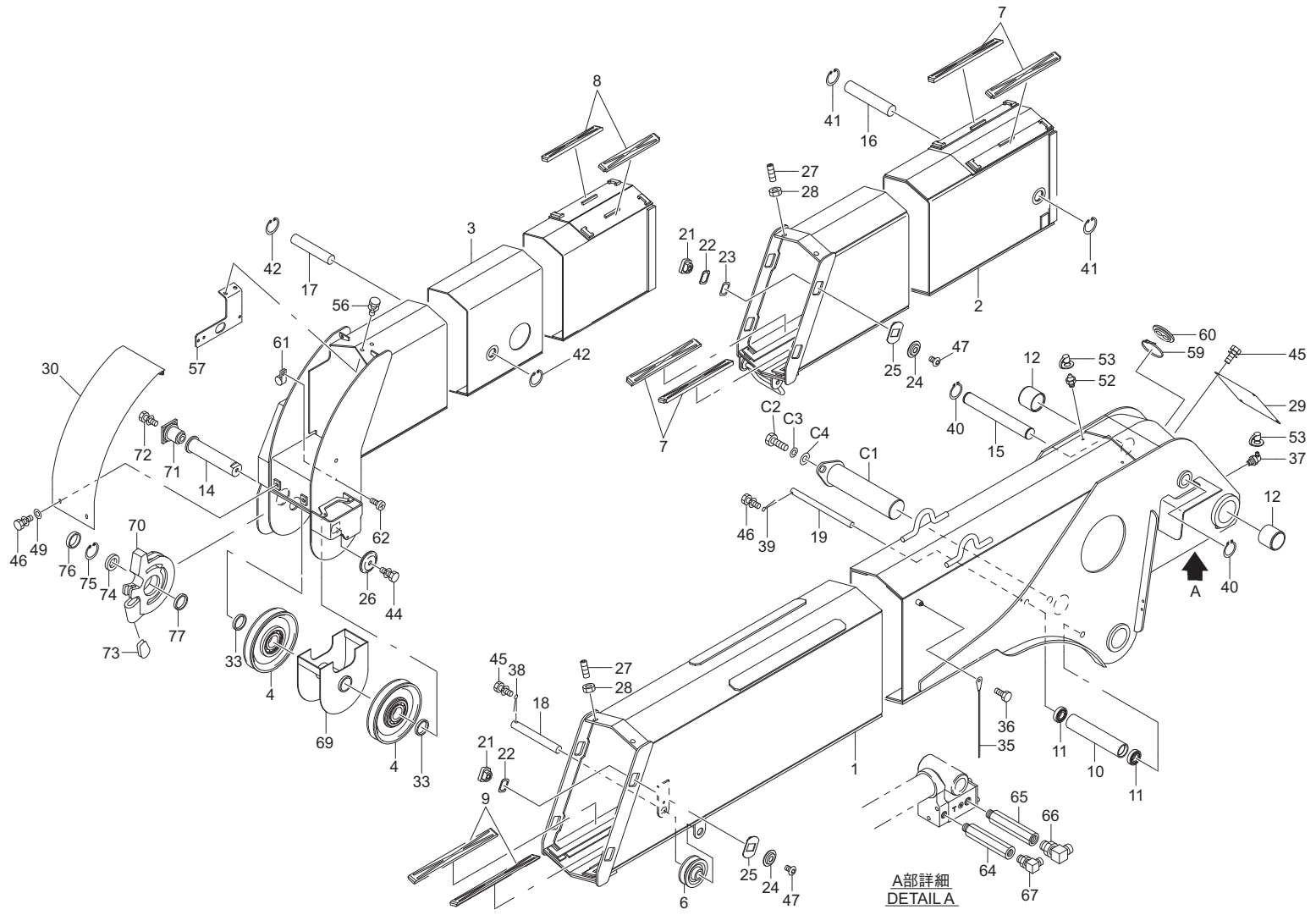


3 段ブーム組立 (URV503-GO)  
Fig. 1-1 3-section BOOM ASS'Y (URV503-GO)

類番 KEY No.	部品番号 PARTS No.	部 品 名	PARTS NAME	個 数 Qty	記号 Mark	適用号機 SERIAL No.	備考 NOTE	類番 KEY No.	部品番号 PARTS No.	部 品 名	PARTS NAME	個 数 Qty	記号 Mark	適用号機 SERIAL No.	備考 NOTE
1~77	094M 21000	3 段ブーム組立	3-section Boom Ass'y	1set	△		C1-C4 含む Incl. C1-C4	24	090B 21330	プレート	Plate	8			
1	095G 21012	ブーム (1)	Boom(1)	1				25	093U 21130	プレート	Plate	8			
2	094M 21011	ブーム (2)	Boom(2)	1				26	090B 21270	プレート	Plate	1			φ 60 × H5
3	094M 21021	ブーム (3)	Boom(3)	1				27	7046 12D35	六角穴付止ネジ	Screw-set	4			M12 × 35
4	K821 00811	シーブ Ass'y	Sheave Ass'y	2set				28	7211 13120	ナット	Nut	4			M12
5	7260 62072	ベアリング	Bearing	2			#6207ZZ	29	08ML 21130	カバー	Cover	1			
6	0185 21032	シーブ (4.85 × 55)	Sheave(4.85 × 55)	1				30	099G 21040	カバー	Cover	1			
7	099J 21060	摺動板	Plate-slide	4				31	☆						
8	094K 21120	摺動板	Plate-slide	2				32	☆						
9	099G 21060	摺動板	Plate-slide	2				33	08BK 21040	カラー	Collar	2			φ 42.7 × t3.5 × 6.5
10	0882 21123	ローラ	Roller	1				34	☆						
11	7260 60022	ベアリング	Bearing	2			#6002ZZ	35	090B 21320	指針	Indicator	2			
12	0182 11060	ブッシュ	Bushing	2				36	7601 29090	ボルト	Bolt	2			M8 × 20
13	☆							37	7243 32000	グリスニップル	Nipple-grease	1			A-R1/8
14	08J0 21023	ピン (35)	Pin(35)	1			トップシーブ Top sheave	38	7231 08030	割ピン	Pin-split	1			φ 8 × 30
15	0888 21141	ピン (30)	Pin(30)	1			テレ (1) ロッド Telescope(1) Rod	39	7231 06030	割ピン	Pin-split	1			φ 6 × 30
16	0149 21160	ピン (30)	Pin(30)	1			テレ (2) Telescope(2)	40	7241 10300	スナップリング	Ring-snap	2			S-30
17	0183 21150	ピン (25)	Pin(25)	1			テレ (2) Telescope(2)	41	7241 20300	スナップリング	Ring-snap	2			H-30
18	088H 21070	ピン (20)	Pin(20)	1			スライドシーブ Slide sheave	42	7241 20250	スナップリング	Ring-snap	2			H-25
19	0882 21150	ピン (15)	Pin(15)	1			ローラ Roller	43	☆						
20	☆							44	7141 10020	座金組込ボルト	Bolt & Washer	1			M10 × 20
21	090A 21040	摺動板	Plate-slide	8				45	7142 06015	座金組込ボルト	Bolt & Washer	5			M6 × 15
22	090B 21230	シム	Shim	8			t=1.0	46	7142 05012	座金組込ボルト	Bolt & Washer	3			M5 × 12
23	090B 21250	シム	Shim	4			t=0.5	47	7601 29088	六角穴付ボタンボルト	Bolt	8			M10 × 18

... 互換性があります。 Interchangeable. 
 ... 新品は旧部品に対して互換性があります。 New parts interchangeable of old parts, but not vice-versa. 
 ... 互換性ありません。 Not interchangeable. 
 ... 部品販売はしていません。 Part not for sale. 
 ... セット販売に含まれません。 Part not included in set. 
 ... 不要又は廃止部品です。 Disuse. 
 ... 個数が変更になりました。 Quantity change.

3段ブーム組立 (URV503-GO)  
Fig. 1-1 3-section BOOM ASS'Y (URV503-GO)

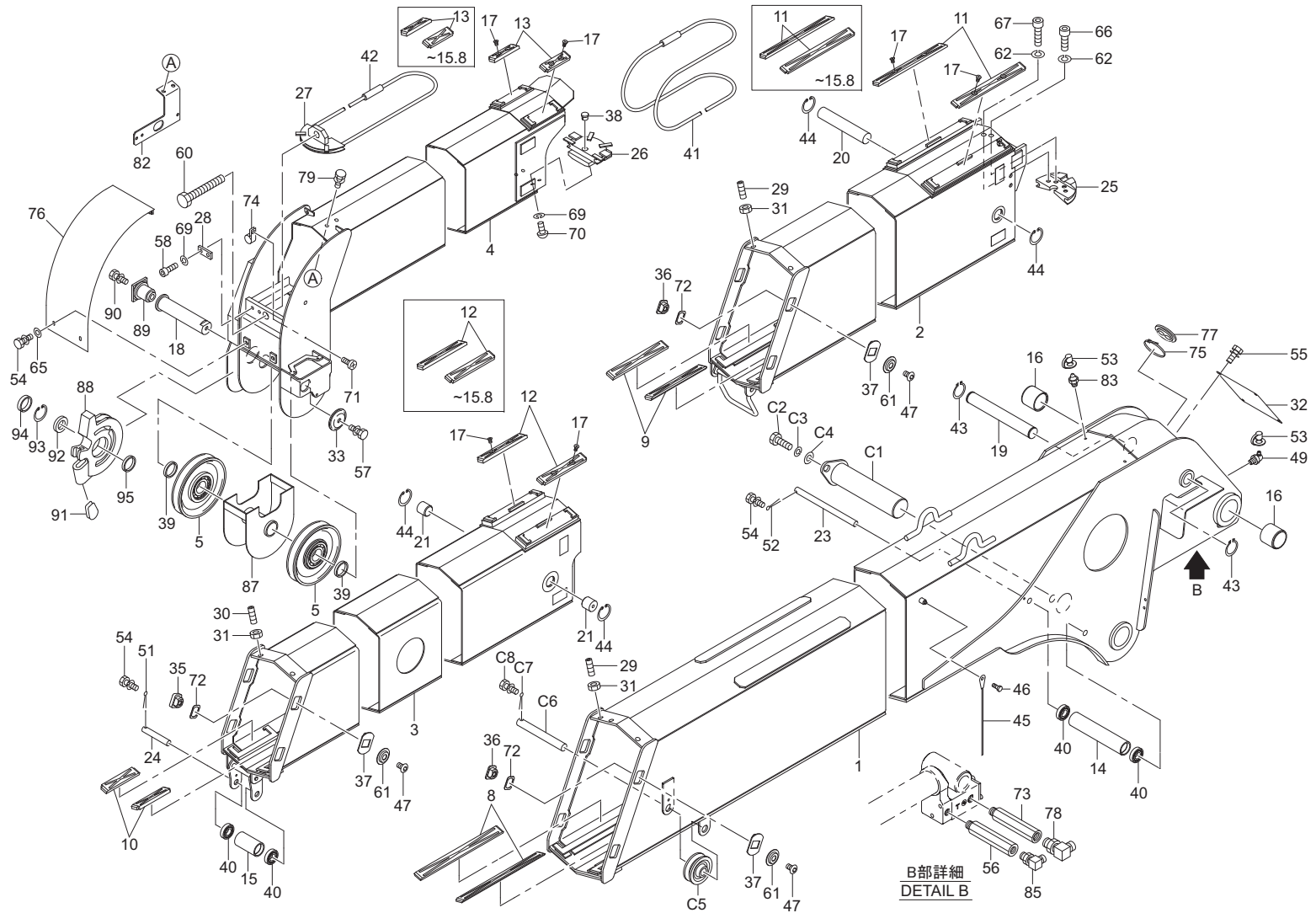


3 段ブーム組立 (URV503-GO)  
Fig. 1-1 3-section BOOM ASS'Y (URV503-GO)

類番 KEY No.	部品番号 PARTS No.	部 品 名	PARTS NAME	個 数 Qty	記 号 Mark	適用号機 SERIAL No.	備 考 NOTE	類番 KEY No.	部品番号 PARTS No.	部 品 名	PARTS NAME	個 数 Qty	記 号 Mark	適用号機 SERIAL No.	備 考 NOTE
48	☆							72	7601 29060	座金組込調質ボルト	Bolt & Washer	1			M12 × 65(8.8)
49	7221 12050	平ワッシャ	Washer-plain	2		φ 5		73	0123 32090	ウエッジ	Wedge	1			
50	☆							74	7260 60072	ベアリング	Bearing	1			#6007ZZ
51	☆							75	7241 20620	スナップリング	Ring-snap	1			H-62
52	7243 31000	グリスニップル	Nipple-grease	2		A-M6F		76	0164 21070	スペーサ	Spacer	1			φ 42.7 × t3.5 × 10
53	7703 10027	ニップルキャップ	Cap-nipple	3				77	08BK 21040	カラー	Collar	1			φ 42.7 × t3.5 × 6.5
54	☆							C1	099H 21071	ピン (55)	Pin(55)	1			デリック Derrick
55	☆							C2	7119 12D30	調質ボルト	Bolt	1			
56	7141 08020	座金組込ボルト	Bolt & Washer	2		M8 × 20		C3	7222 11120	スプリングワッシャ	Washer-spring	1			
57	099H 21161	ブラケット	Bracket	1				C4	7221 12120	平ワッシャ	Washer-plain	1			
58	☆														
59	7505 16001	ワイヤバンド	Band-wire	1		T30RW									
60	08H6 21131	キャップ	Cap	1											
61	7505 23002	ワイヤクランプ	Clamp-wire	1											
62	7601 10059	十字穴付タッピンネジ	Screw-tapping	1		IT3C 4 × 6									
63	☆														
64	099H 21150	ジョイント	Joint	1											
65	099H 21140	ジョイント	Joint	1											
66	7702 90032	ホースアダプタ	Adapter-hose	1		P-14 Hs90									
67	7702 90031	ホースアダプタ	Adapter-hose	1		P-11 Hs90									
68	☆														
69	099H 21090	プレート	Plate	1											
70	6044 92020	ワイヤソケット	Socket-wire	1											
71	090B 21140	ピン (35)	Pin(35)	1		ワイヤソケット Wire socket									

... 互換性があります。 Interchangeable. 
 ... 新品は旧部品に対して互換性があります。 New parts interchangeable of old parts, but not vice-versa. 
 ... 互換性がありません。 Not interchangeable. 
 ... 部品販売はしていません。 Part not for sale. 
 ... セット販売に含まれません。 Part not included in set. 
 ... 不要又は廃止部品です。 Disuse. 
 ... 個数が変更になりました。 Quantity change.

4 段ブーム組立 (URV504-GO)  
 Fig. 1-2 4-section BOOM ASS'Y (URV504-GO)

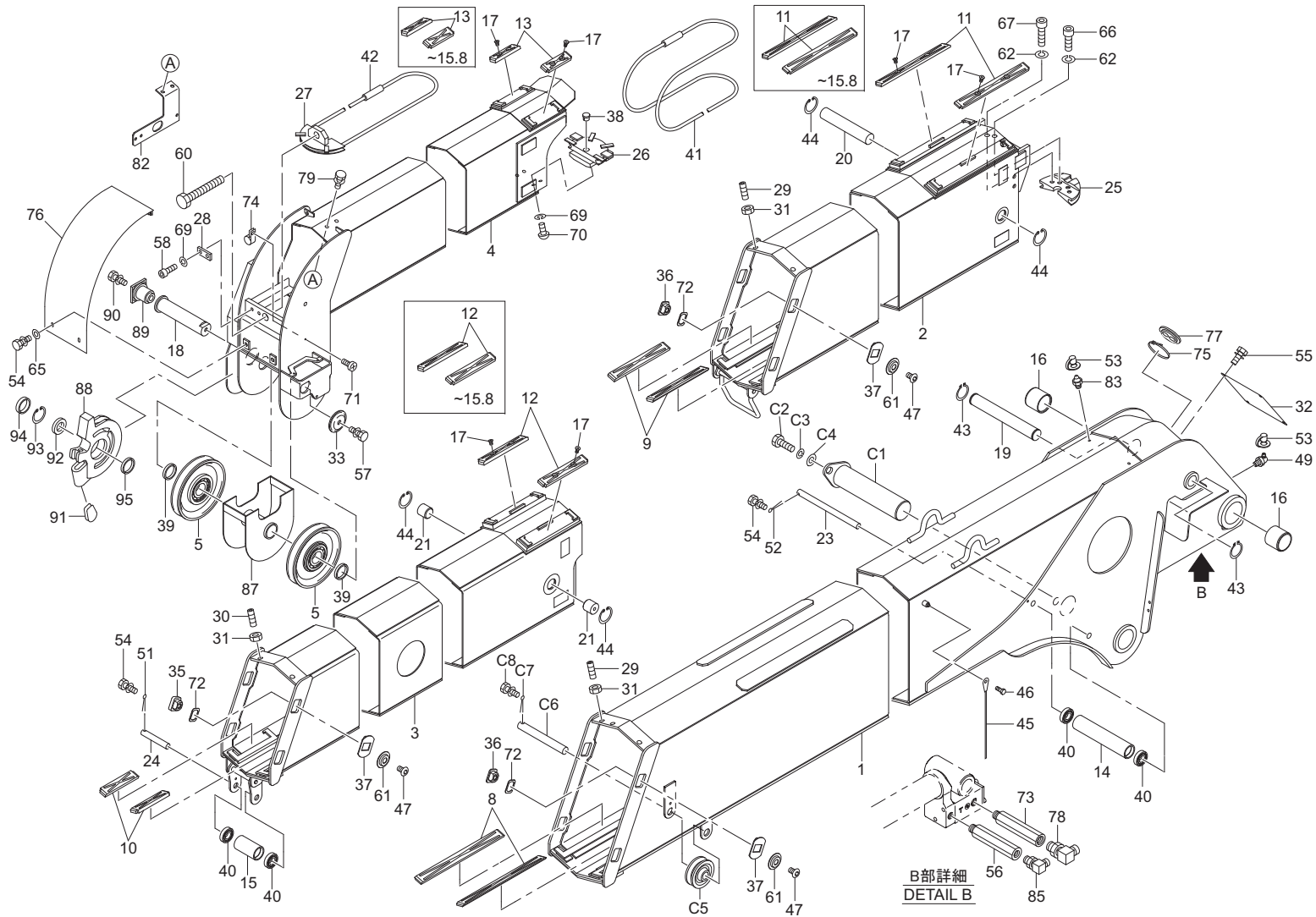


4 段ブーム組立 (URV504-GO)  
Fig. 1-2 4-section BOOM ASS'Y (URV504-GO)

類番 KEY No.	部品番号 PARTS No.	部 品 名	PARTS NAME	個 数 Qty	記号 Symbol	適用号機 SERIAL No.	備考 NOTE	類番 KEY No.	部品番号 PARTS No.	部 品 名	PARTS NAME	個 数 Qty	記号 Symbol	適用号機 SERIAL No.	備考 NOTE
1~95	095G 21000	4 段ブーム組立	4-section Boom Ass'y	1set	△		C1~C4 含む Incl.C1~C4	18	08J0 21023	ピン (35)	Pin(35)	1			トップシーブ Top sheave
1	095G 21012	ブーム (1)	Boom(1)	1				19	0888 21141	ピン (30)	Pin(30)	1			テレ (1) ロッド Telescope(1)Rod
2	095G 21020	ブーム (2)	Boom(2)	1		~15.8		20	0188 21130	ピン (30)	Pin(30)	1			テレ (2) Telescope(2)
2	095G 21060	ブーム (2)	Boom(2)	1		*15.9~		21	0806 21080	ピン (30)	Pin(30)	2			テレ (3) Telescope(3)
3	095G 21030	ブーム (3)	Boom(3)	1		~15.8		22	☆						
3	095G 21070	ブーム (3)	Boom(3)	1		*15.9~		23	0882 21150	ピン (15)	Pin(15)	1			ローラ Roller
4	095G 21040	ブーム (4)	Boom(4)	1		~15.8		24	08F3 21070	ピン (15)	Pin(15)	1			ローラブーム (3) Roller boom(3)
4	095G 21080	ブーム (4)	Boom(4)	1		*15.9~		25	099H 21180	シーブ (5.25 × 90)	Sheave(5.25 × 90)	1			イコライザ Equalizer
5	K821 00811	シーブ Ass'y	Sheave Ass'y	2set				26	099H 21083	シーブ (5.25 × 90)	Sheave(5.25 × 90)	1			イコライザ Equalizer
6	7260 62072	ベアリング	Bearing	2			#6207ZZ	27	090B 21050	シーブ (4.35 × 116)	Sheave(4.35 × 116)	1			イコライザシーブ Equalizer Sheave
7	☆							28	0806 21130	プレート	Plate	1			
8	099H 21050	摺動板	Plate-slide	2				29	7046 12D45	六角穴付止ネジ	Screw-set	4			M12 × 45
9	090B 21060	摺動板	Plate-slide	2				30	7046 12D35	六角穴付止ネジ	Screw-set	2			M12 × 35
10	090B 21080	摺動板	Plate-slide	2				31	7211 13120	ナット	Nut	6			M12
11	099H 21060	摺動板	Plate-slide	2		~15.8		32	08ML 21130	カバー	Cover	1			
11	099H 22080	摺動板	Plate-slide	2		*15.9~		33	090B 21270	プレート	Plate	1			φ 60 × H5
12	090B 21070	摺動板	Plate-slide	2		~15.8		34	☆						
12	099H 22090	摺動板	Plate-slide	2		*15.9~		35	090A 21040	摺動板	Plate-slide	4			
13	08TT 21120	摺動板	Plate-slide	2		~15.8		36	090B 21090	摺動板	Plate-slide	8			
13	099H 22110	摺動板	Plate-slide	2		*15.9~		37	093U 21130	プレート	Plate	12			
14	0882 21123	ローラ	Roller	1				38	090C 21211	ピン	Pin	1			
15	08F3 21051	ローラ	Roller	1				39	08BK 21040	カラー	Collar	2			φ 42.7 × t3.5 × 6.5
16	0182 11060	ブッシュ	Bushing	2				40	7260 60022	ベアリング	Bearing	4			#6002ZZ
17	7601 29219	六角穴付サラボルト	Bolt	12		*15.9~	M6 × 10(10.9)	41	099H 21170	ワイヤロープ (伸)	Rope-wire(Boom Ext)	1			φ 10 × 12080

... 互換性があります。 Interchangeable. 
 ... 新品は旧部品に対して互換性があります。 New parts interchangeable of old parts, but not vice-versa. 
 ... 互換性がありません。 Not interchangeable. 
 ... 部品販売はしていません。 Part not for sale. 
 ... セット販売に含まれません。 Part not included in set. 
 ... 不要又は廃止部品です。 Disuse. 
 ... 個数が変わりました。 Quantity change.

4 段ブーム組立 (URV504-GO)  
Fig. 1-2 4-section BOOM ASS'Y (URV504-GO)

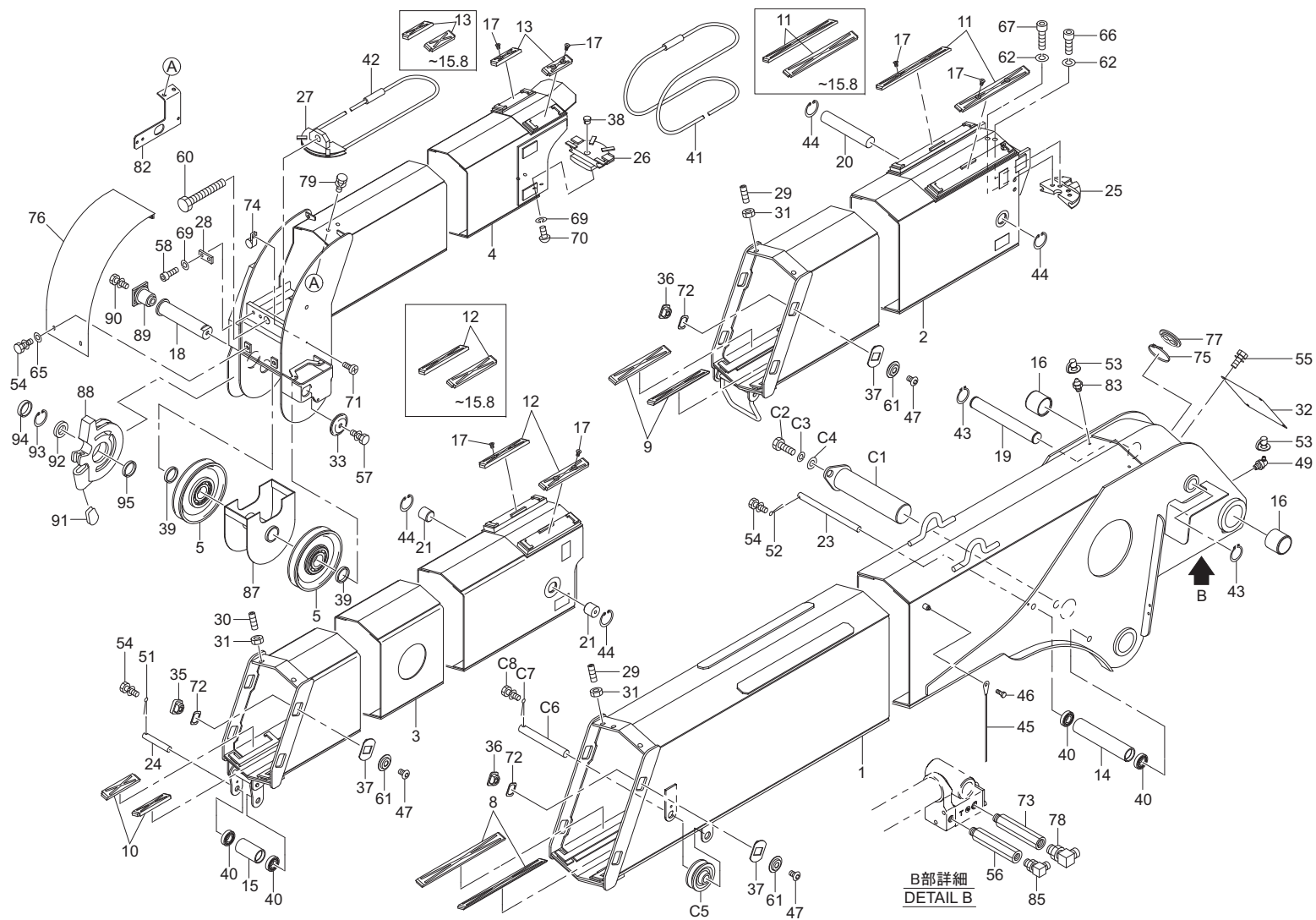


4 段ブーム組立 (URV504-GO)  
Fig. 1-2 4-section BOOM ASS'Y (URV504-GO)

類番 KEY No.	部品番号 PARTS No.	部 品 名	PARTS NAME	個 数 Q	記 号 A	適用号機 SERIAL No.	備考 NOTE	類番 KEY No.	部品番号 PARTS No.	部 品 名	PARTS NAME	個 数 Q	記 号 A	適用号機 SERIAL No.	備考 NOTE
42	099H 21120	ワイヤロープ ( 縮 )	Rope-wire(Boom Ret)	1			φ 8 × 12050	66	7161 10050	六角穴付ボルト	Bolt	2			M10 × 50
43	7241 10300	スナップリング	Ring-snap	2			S-30	67	7161 10055	六角穴付ボルト	Bolt	2			M10 × 55
44	7241 20300	スナップリング	Ring-snap	4			H-30	68	☆						
45	090B 21320	指針	Indicator	2				69	7222 11080	スプリングワッシャ	Washer-spring	6			φ 8
46	7601 29090	ボルト	Bolt	2			M8 × 20	70	7601 29084	六角穴付ボタンボルト	Bolt	4			M8 × 15
47	7601 29088	六角穴付ボタンボルト	Bolt	12			M10 × 18	71	7601 10059	十字穴付タッピンネジ	Screw-tapping	1			IT3C 4 × 6
48	☆							72	090B 21230	シム	Shim	24			t=1.0
49	7243 32000	グリスニップル	Nipple-grease	1			A-R1/8	73	099H 21140	ジョイント	Joint	1			
50	☆							74	7505 23002	ワイヤクランプ	Clamp-wire	1			
51	7231 06025	割ピン	Pin-split	1			φ 6 × 25	75	7505 16001	ワイヤバンド	Band-wire	1			T30RW
52	7231 06030	割ピン	Pin-split	1			φ 6 × 30	76	099H 21130	カバー	Cover	1			
53	7703 10027	ニップルキャップ	Cap-nipple	3				77	08H6 21131	キャップ	Cap	1			
54	7142 05012	座金組込ボルト	Bolt & Washer	4			M5 × 12	78	7702 90032	ホースアダプタ	Adapter-hose	1			P-14 Hs90
55	7142 06015	座金組込ボルト	Bolt & Washer	4	Q	'15.9~	M6 × 15 5 → 4	79	7141 08020	座金組込ボルト	Bolt & Washer	2			M8 × 20
56	099H 21150	ジョイント	Joint	1				80	☆						
57	7141 10020	座金組込ボルト	Bolt & Washer	1			M10 × 20	81	☆						
58	7161 08015	六角穴付ボルト	Bolt	2			M8 × 15	82	099H 21161	ブラケット	Bracket	1			
59	☆							83	7243 31000	グリスニップル	Nipple-grease	2			A-M6F
60	7114 18130	ボルト	Bolt	1			M18 × 130	84	☆						
61	090B 21330	プレート	Plate	12				85	7702 90031	ホースアダプタ	Adapter-hose	1			P-11 Hs90
62	7222 11100	スプリングワッシャ	Washer-spring	4			φ 10	86	K821 00811	シーブ Ass'y	Sheave Ass'y	2			
63	☆							87	099H 21090	プレート	Plate	1			
64	☆							88	6044 92020	ワイヤソケット	Socket-wire	1			
65	7221 12050	平ワッシャ	Washer-plain	2			φ 5	89	090B 21140	ピン (35)	Pin(35)	1			ワイヤソケット Wire socket

... 互換性があります。 Interchangeable. 
 ... 新品は旧部品に対して互換性があります。 New parts interchangeable of old parts, but not vice-versa. 
 ... 互換性がありません。 Not interchangeable. 
 ... 部品販売はしていません。 Part not for sale. 
 ... セット販売に含まれません。 Part not included in set. 
 ... 不要又は廃止部品です。 Disuse. 
 ... 個数が変更になりました。 Quantity change.

4 段ブーム組立 (URV504-GO)  
 Fig. 1-2 4-section BOOM ASS'Y (URV504-GO)

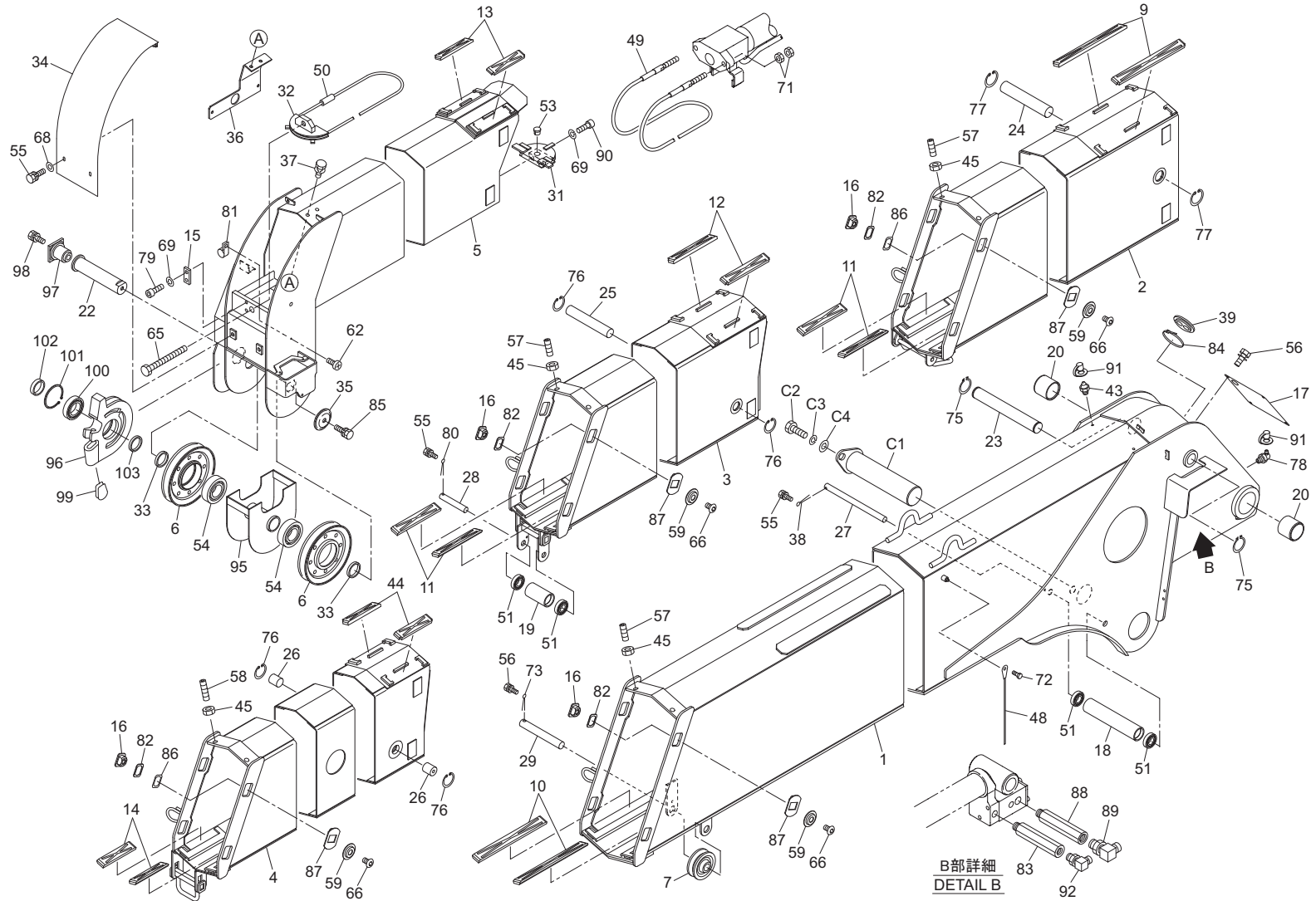




4 段ブーム組立 (URV504-GO)  
Fig. 1-2 4-section BOOM ASS'Y (URV504-GO)

類番 KEY No.	部品番号 PARTS No.	部 品 名	PARTS NAME	個 数 y	記 号 K	適用号機 SERIAL No.	備考 NOTE	類番 KEY No.	部品番号 PARTS No.	部 品 名	PARTS NAME	個 数 y	記 号 K	適用号機 SERIAL No.	備考 NOTE
90	7601 29060	座金組込調質ボルト	Bolt & Washer	1			M12 × 65(8.8)								
91	0123 32090	ウエッジ	Wedge	1											
92	7260 60072	ベアリング	Bearing	1			#6007ZZ								
93	7241 20620	スナップリング	Ring-snap	1			H-62								
94	0164 21070	スペーサ	Spacer	1			φ 42.7 × t3.5 × 10								
95	08BK 21040	カラー	Collar	1			φ 42.7 × t3.5 × 6.5								
C1	099H 21071	ピン (55)	Pin(55)	1			デリック Derrick								
C2	7119 12D30	調質ボルト	Bolt	1			M12 × 30(10.9)								
C3	7222 11120	スプリングワッシャ	Washer-spring	1			φ 12								
C4	7221 12120	平ワッシャ	Washer-plain	1			φ 12								
C5	0185 21032	シーブ (4.85 × 55)	Sheave(4.85 × 55)	1											
C6	088H 21070	ピン (20)	Pin(20)	1			スライドシーブ Slide sheave								
C7	7231 08030	割ピン	Pin-split	1			φ 8 × 30								
C8	7142 06015	座金組込ボルト	Bolt & Washer	1			M6 × 15								

5 段ブーム組立 (URV505-GO)  
 Fig. 1-3 5-section BOOM ASS'Y (URV505-GO)



### 5 段ブーム組立 (URV505-GO)

Fig. 1-3 5-section BOOM ASS'Y (URV505-GO)

類番 KEY No.	部品番号 PARTS No.	部 品 名	PARTS NAME	個 数 QTY	記号 MARK	適用号機 SERIAL No.	備考 NOTE	類番 KEY No.	部品番号 PARTS No.	部 品 名	PARTS NAME	個 数 QTY	記号 MARK	適用号機 SERIAL No.	備考 NOTE
1~103	095P 21000	5 段ブーム組立	5-section Boom Ass'y	1set		*14.8~	C1~C4 含む Incl.C1~C4	24	0188 21130	ピン (30)	Pin(30)	1			テレ (2) Telescope(2)
1	095P 21010	ブーム (1)	Boom(1)	1				25	0193 21080	ピン (25)	Pin(25)	1			テレ (1) チューブ Telescope(1)Tube
2	095P 21020	ブーム (2)	Boom(2)	1				26	0193 21090	ピン (25)	Pin(25)	2			テレ (3) Telescope(3)
3	095P 21030	ブーム (3)	Boom(3)	1				27	0882 21150	ピン (15)	Pin(15)	1			ローラ Roller
4	095P 21040	ブーム (4)	Boom(4)	1				28	08F3 21070	ピン (15)	Pin(15)	1			ローラブーム (3) Roller boom(3)
5	095P 21050	ブーム (5)	Boom(5)	1				29	088D 21090	ピン (20)	Pin(20)	1			スライドシーブ Slide sheave
6	0805 21041	シーブ (4.85 × 137)	Sheave(4.85 × 137)	2				30	☆						
7	0185 21032	シーブ (4.85 × 55)	Sheave(4.85 × 55)	1				31	099J 21150	シーブ (4.35 × 72)	Sheave(4.35 × 72)	1			
8	☆							32	0807 21081	シーブ (3.25 × 100)	Sheave(3.25 × 100)	1			イコライザ Equalizer
9	099J 21060	摺動板	Plate-slide	2				33	08BK 21040	カラー	Collar	2			φ 42.7 × t3.5 × 6.5
10	099J 21070	摺動板	Plate-slide	2				34	099J 21090	カバー	Cover	1			
11	08VR 21050	摺動板	Plate-slide	4				35	090B 21270	プレート	Plate	1			
12	090B 21070	摺動板	Plate-slide	2				36	099J 21121	ブラケット	Bracket	1			
13	08K5 21250	摺動板	Plate-slide	2				37	7141 08020	座金組込ボルト	Bolt & Washer	2			M8 × 20
14	08VR 21060	摺動板	Plate-slide	2				38	7231 06030	割ピン	Pin-split	1			φ 6 × 30
15	0806 21130	プレート	Plate	1				39	08H6 21131	キャップ	Cap	1			
16	090B 21090	摺動板	Plate-slide	16				40	☆						
17	08MK 21090	カバー	Cover	1				41	☆						
18	0882 21122	ローラ	Roller	1				42	☆						
19	08F3 21051	ローラ	Roller	1				43	7243 31000	グリスニップル	Nipple-grease	2			A-M6F
20	0182 11060	ブッシュ	Bushing	2				44	090B 21080	摺動板	Plate-slide	2			
21	☆							45	7211 13120	ナット	Nut	8			M12
22	08J0 21023	ピン (35)	Pin(35)	1			トップシーブ Top sheave	46	☆						
23	0888 21141	ピン (30)	Pin(30)	1			テレ (1) ロッド Telescope(1)Rod	47	☆						

... 互換性があります。 Interchangeable. 
 ... 新品は旧部品に対して互換性があります。 New parts interchangeable of old parts, but not vice-versa. 
 ... 互換性がありません。 Not interchangeable. 
 ... 部品販売はしていません。 Part not for sale. 
 ... セット販売に含まれません。 Part not included in set. 
 ... 不要又は廃止部品です。 Disuse. 
 ... 個数変更になりました。 Quantity change.



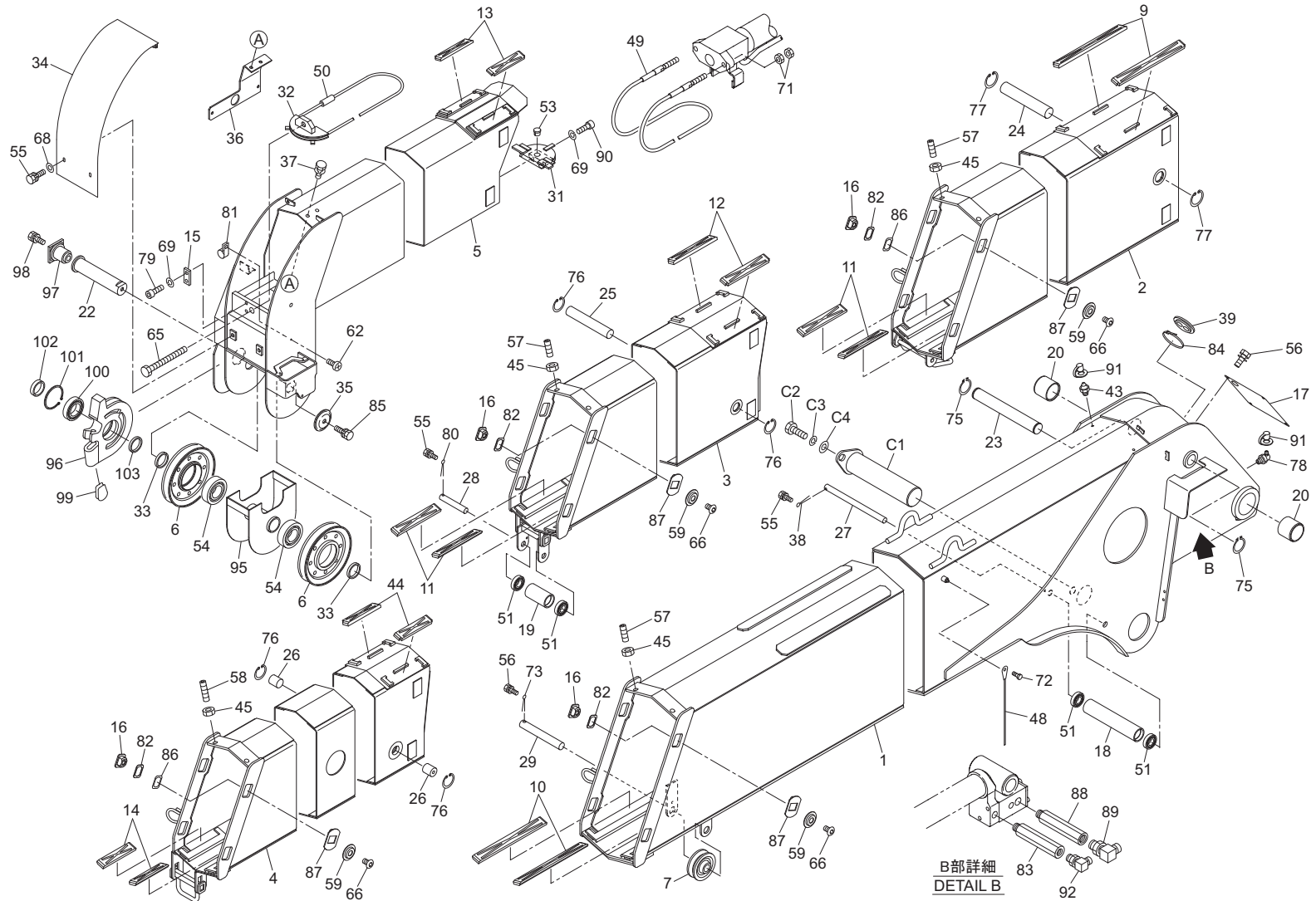
5 段ブーム組立 (URV505-GO)

Fig. 1-3 5-section BOOM ASS'Y (URV505-GO)

類番 KEY No.	部品番号 PARTS No.	部 品 名	PARTS NAME	個 数 QTY	記 号 MARK	適用号機 SERIAL No.	備 考 NOTE	類番 KEY No.	部品番号 PARTS No.	部 品 名	PARTS NAME	個 数 QTY	記 号 MARK	適用号機 SERIAL No.	備 考 NOTE
48	090B 21320	指針	Indicator	2				72	7601 29090	ボルト	Bolt	2			M8 × 20
49	099J 21110	ワイヤロープ (伸)	Rope-wire(Boom Ext)	1		φ 8 × 6520		73	7231 08030	割ピン	Pin-split	1			φ 8 × 30
50	0887 21090	ワイヤロープ (縮)	Rope-wire(Boom Ret)	1		φ 6 × 11885		74	☆						
51	7260 60022	ベアリング	Bearing	4		#6002ZZ		75	7241 10300	スナップリング	Ring-snap	2			S-30
52	☆							76	7241 20250	スナップリング	Ring-snap	4			H-25
53	090C 21211	ピン	Pin	1				77	7241 20300	スナップリング	Ring-snap	2			H-30
54	7260 62072	ベアリング	Bearing	2		#6207ZZ		78	7243 32000	グリスニッブル	Nipple-grease	1			A-R1/8
55	7142 05012	座金組込ボルト	Bolt & Washer	4		M5 × 12		79	7161 08015	六角穴付ボルト	Bolt	2			M8 × 15
56	7142 06015	座金組込ボルト	Bolt & Washer	5		M6 × 15		80	7231 06025	割ピン	Pin-split	1			φ 6 × 25
57	7046 12D35	六角穴付止ネジ	Screw-set	6		M12 × 35		81	7505 23002	ワイヤクランプ	Clamp-wire	1			
58	7046 12D45	六角穴付止ネジ	Screw-set	2		M12 × 45		82	090B 21230	シム	Shim	24			t=1.0
59	090B 21330	プレート	Plate	16				83	099H 21150	ジョイント	Joint	1			
60	☆							84	7505 16001	ワイヤバンド	Band-wire	1			T30RW
61	☆							85	7141 10020	座金組込ボルト	Bolt & Washer	1			M10 × 20
62	7601 10059	十字穴付タッピンネジ	Screw-tapping	1		IT3C 4 × 6		86	090B 21250	シム	Shim	8			t=0.5
63	☆							87	093U 21130	プレート	Plate	16			
64	☆							88	099H 21140	ジョイント	Joint	1			
65	7114 14140	ボルト	Bolt	1		M14 × 140		89	7702 90032	ホースアダプタ	Adapter-hose	1			P-14 Hs90
66	7601 29088	六角穴付ボタンボルト	Bolt	16		M10 × 18		90	7161 08040	六角穴付ボルト	Bolt	2			M8 × 40
67	☆							91	7703 10027	ニッブルキャップ	Cap-nipple	3			
68	7221 12050	平ワッシャ	Washer-plain	2		φ 5		92	7702 90031	ホースアダプタ	Adapter-hose	1			P-11 Hs90
69	7222 11080	スプリングワッシャ	Washer-spring	4		φ 8		93	☆						
70	☆							94	K821 00811	シーブ Ass'y	Sheave Ass'y	2			
71	7211 11120	ナット	Nut	4		M12		95	099H 21090	プレート	Plate	1			

... 互換性があります。 Interchangeable. 
 ... 新品は旧部品に対して互換性があります。 New parts interchangeable of old parts, but not vice-versa. 
 ... 互換性ありません。 Not interchangeable. 
 ... 部品販売はしていません。 Part not for sale. 
 ... セット販売に含まれません。 Part not included in set. 
 ... 不要又は廃止部品です。 Disuse. 
 ... 個数変更になりました。 Quantity change.

5 段ブーム組立 (URV505-GO)  
 Fig. 1-3 5-section BOOM ASS'Y (URV505-GO)

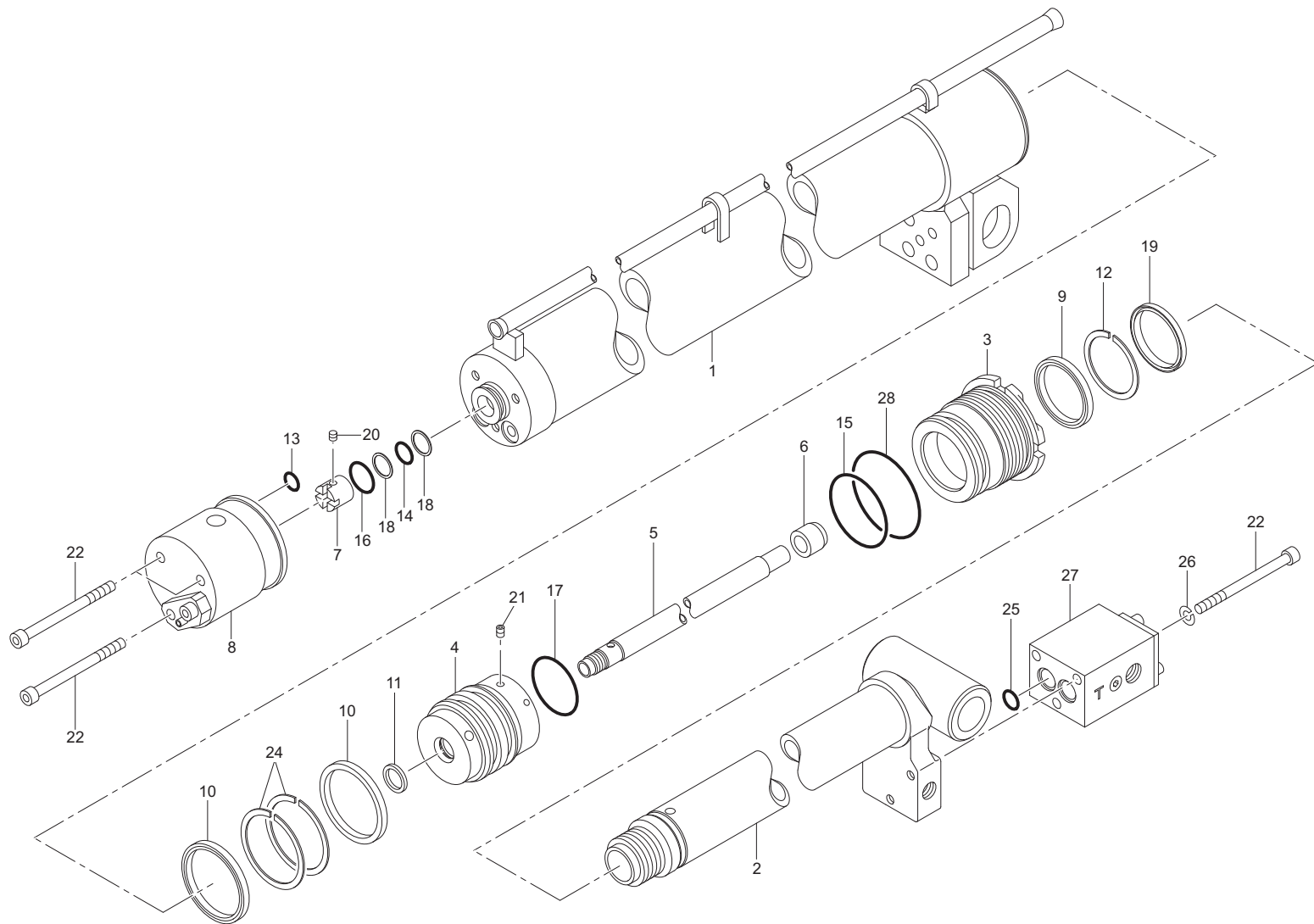


5 段ブーム組立 (URV505-GO)

Fig. 1-3 5-section BOOM ASS'Y (URV505-GO)

類番 KEY No.	部品番号 PARTS No.	部 品 名	PARTS NAME	個 数 y	記 号 K	適用号機 SERIAL No.	備考 NOTE	類番 KEY No.	部品番号 PARTS No.	部 品 名	PARTS NAME	個 数 y	記 号 K	適用号機 SERIAL No.	備考 NOTE
96	6044 92020	ワイヤソケット	Socket-wire	1											
97	090B 21140	ピン (35)	Pin(35)	1											
98	7601 29060	座金組込調質ボルト	Bolt & Washer	1			M12 × 65(8.8)								
99	0123 32090	ウエッジ	Wedge	1											
100	7260 60072	ベアリング	Bearing	1			#6007ZZ								
101	7241 20620	スナップリング	Ring-snap	1			H-62								
102	0164 21070	スペーサ	Spacer	1											
103	08BK 21040	カラー	Collar	1			φ 42.7 × t3.5 × 6.5								
C1	099H 21071	ピン (55)	Pin(55)	1			デリック Derrick								
C2	7119 12D30	調質ボルト	Bolt	1			M12 × 30(10.9)								
C3	7222 11120	スプリングワッシャ	Washer-spring	1			φ 12								
C4	7221 12120	平ワッシャ	Washer-plain	1			φ 12								

テレシリンダ (1) 組立 (URV503-GO)  
Fig. 2-1 TELESCOPE CYLINDER (1) ASS'Y (URV503-GO)





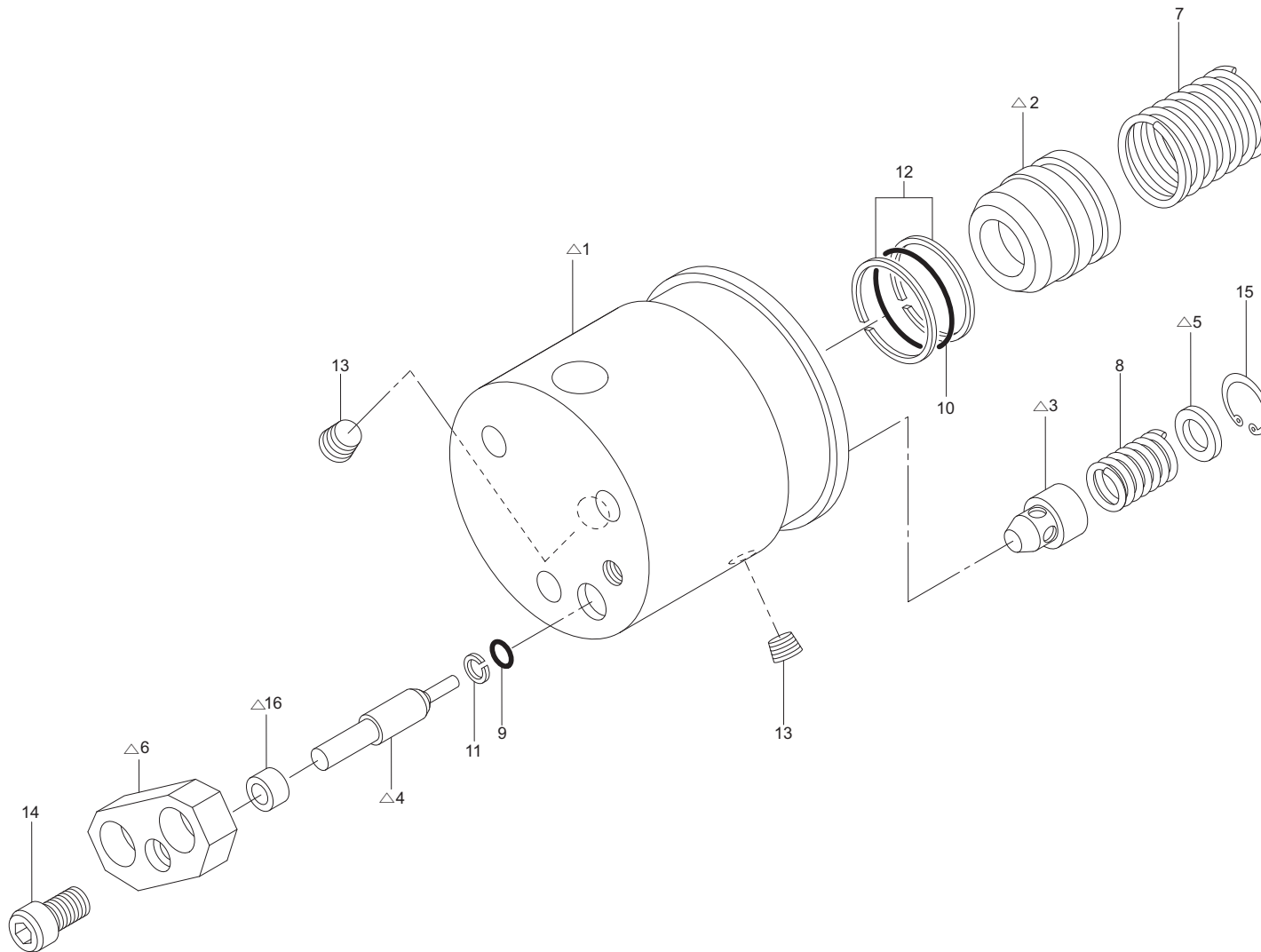
テレシリンダ (1) 組立 (URV503-GO)

Fig. 2-1 TELESCOPE CYLINDER (1) ASS'Y (URV503-GO)

類番 KEY No.	部品番号 PARTS No.	部 品 名	PARTS NAME	個 数 Qty	記 号 Mark	適用号機 SERIAL No.	備 考 NOTE	類番 KEY No.	部品番号 PARTS No.	部 品 名	PARTS NAME	個 数 Qty	記 号 Mark	適用号機 SERIAL No.	備 考 NOTE
1~28	099G 15000	テレシリンダ (1) 組立	Telescope cylinder(1)Ass'y	1set				S24	8280 60070	バックアップリング	Ring-back up	2			
1	099G 15012	チューブ Ass'y(1)	Tube Ass'y(1)	1				S25	7311 91016	O リング	Ring-"O"	2			P-16 Hs90
2	08MH 15052	ロッド Ass'y(1)	Rod Ass'y(1)	1				26	7222 11080	スプリングワッシャ	Washer-spring	3			φ 8
3	090C 15031	グランド	Gland	1				27	6060 04000	カウンタバランスバルブ組立	Counter balance valve Ass'y	1			Fig.2-1-2 参照 CB-03JT See Fig.2-1-2 CB-03JT
4	0885 15030	ピストン	Piston	1				S28	7701 70049	O リング	Ring-"O"	1			JASO F404 #3071
5	08MH 15031	スライドパイプ	Pipe-slide	1							(Note)				
6	0800 14051	ストッパ	Stopper	1				S	9199 G15P0	パッキンセット	Packing set	1set			
7	0805 15061	ナット	Nut	1											
8	090A 15030	切換バルブ Ass'y	Selector valve Ass'y	1			Fig.2-1-1 参照 See Fig.2-1-1								
S9	8230 50060	パッキン	Packing	1											
S10	8230 60070	パッキン	Packing	2											
S11	8380 18024	パッキン	Packing	1											
S12	8280 50060	バックアップリング	Ring-back up	1											
S13	7311 91015	O リング	Ring-"O"	2			P-15 Hs90								
S14	7311 71018	O リング	Ring-"O"	1			P-18 Hs70								
S15	7311 91063	O リング	Ring-"O"	1			P-63 Hs90								
S16	7311 91026	O リング	Ring-"O"	1			P-26 Hs90								
S17	7311 92050	O リング	Ring-"O"	1			G-50 Hs90								
S18	7321 21018	バックアップリング	Ring-back up	2			P-18								
S19	8290 50058	ダストシール	Seal-dust	1											
20	7049 06006	六角穴付止ネジ	Screw-set	1			M6 × 6								
21	7049 06008	六角穴付止ネジ	Screw-set	1			M6 × 8								
22	7161 08100	六角穴付ボルト	Bolt	6			M8 × 100								
23	☆														

... 互換性があります。 Interchangeable. 
 ... 新品は旧部品に対して互換性があります。 New parts interchangeable of old parts, but not vice-versa. 
 ... 互換性ありません。 Not interchangeable. 
 ... 部品販売はしていません。 Part not for sale. 
 ... セット販売に含まれません。 Part not included in set. 
 ... 不要又は廃止部品です。 Disuse. 
 ... 個数変更になりました。 Quantity change.

Fig. 2-1-1 切換バルブ ASS'Y (URV503-GO)  
SELECTOR VALVE ASS'Y (URV503-GO)

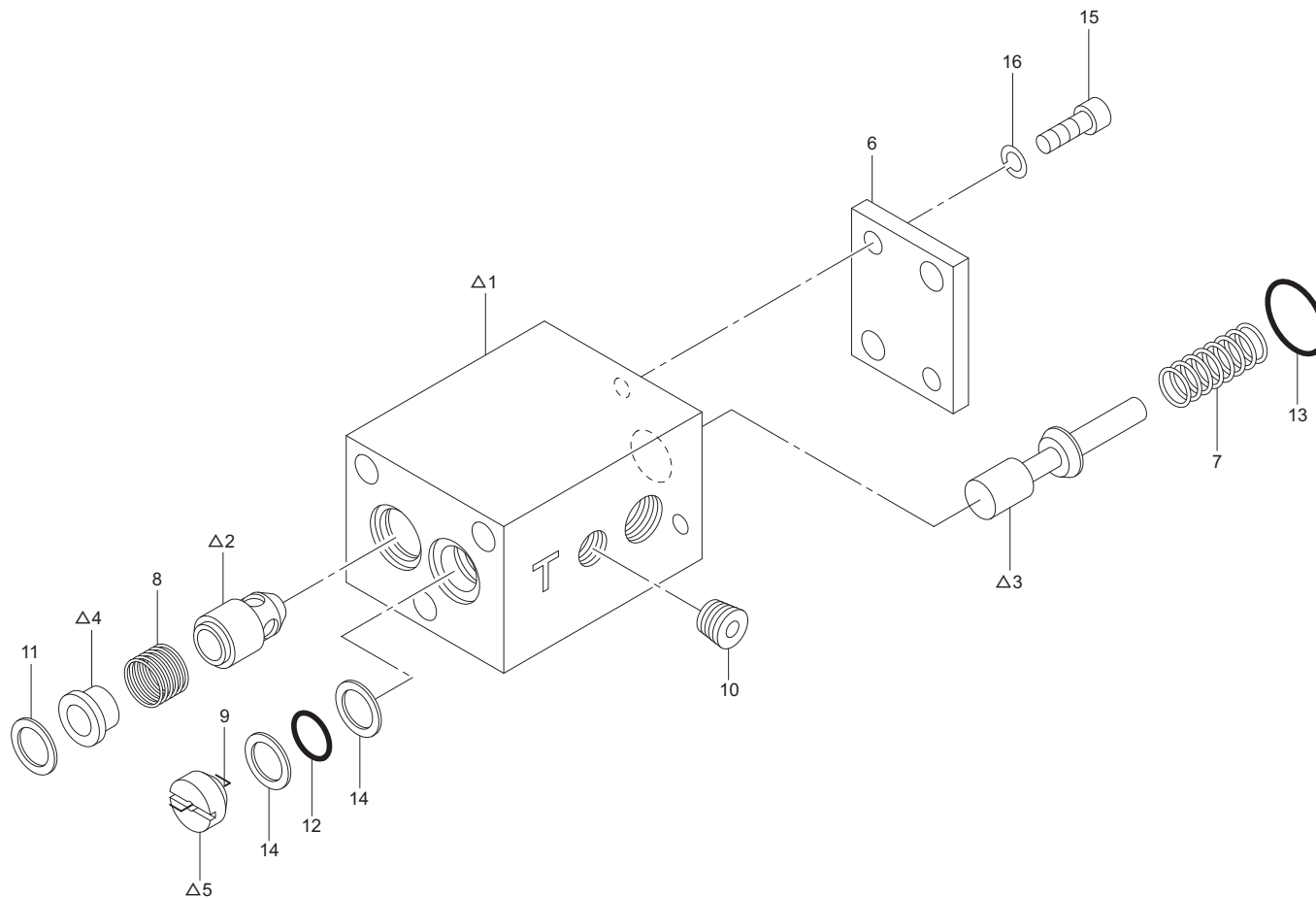


切換バルブ ASS'Y (URV503-GO)

Fig. 2-1-1 SELECTOR VALVE ASS'Y (URV503-GO)

類番 KEY No.	部品番号 PARTS No.	部 品 名	PARTS NAME	個 数 y	記 号 K	適用号機 SERIAL No.	備考 NOTE	類番 KEY No.	部品番号 PARTS No.	部 品 名	PARTS NAME	個 数 y	記 号 K	適用号機 SERIAL No.	備考 NOTE
1~16	090A 15030	切換バルブ Ass'y	Selector valve Ass'y	1	set										
1	NF15 03010	ボディ	Body	1	△										
2	K815 07020	チェック弁 (1)	Valve-check(1)	1	△										
3	V314 09031	チェック弁 (2)	Valve-check(2)	1	△										
4	NG15 07020	スプール	Spool	1	△										
5	K815 07030	カラー	Collar	1	△										
6	K815 07090	カバー	Cover	1	△										
7	K815 07050	スプリング (1)	Spring(1)	1											
8	K815 07060	スプリング (2)	Spring(2)	1											
S9	8260 09012	ペンタシール	Seal-penta	1											
S10	7701 70033	Oリング	Ring-"O"	1			JASO#2028 Hs70								
S11	7701 80051	バックアップリング	Ring-back up	1											
S12	7701 80040	バックアップリング	Ring-back up	2											
13	7287 20100	六角穴付プラグ	Plug	2											
14	7161 08015	六角穴付ボルト	Bolt	1			M8 × 15								
15	7241 20140	スナップリング	Ring-snap	1			H-14								
16	NG15 07031	カラー	Collar (Note)	1	△										
S	9110 00504	パッキンセット	Packing set	1	set										

Fig. 2-1-2 カウンタバランスバルブ組立 (CB-03JT) (テレ用)  
COUNTER BALANCE VALVE ASS'Y (CB-03JT) (Telescope cylinder)

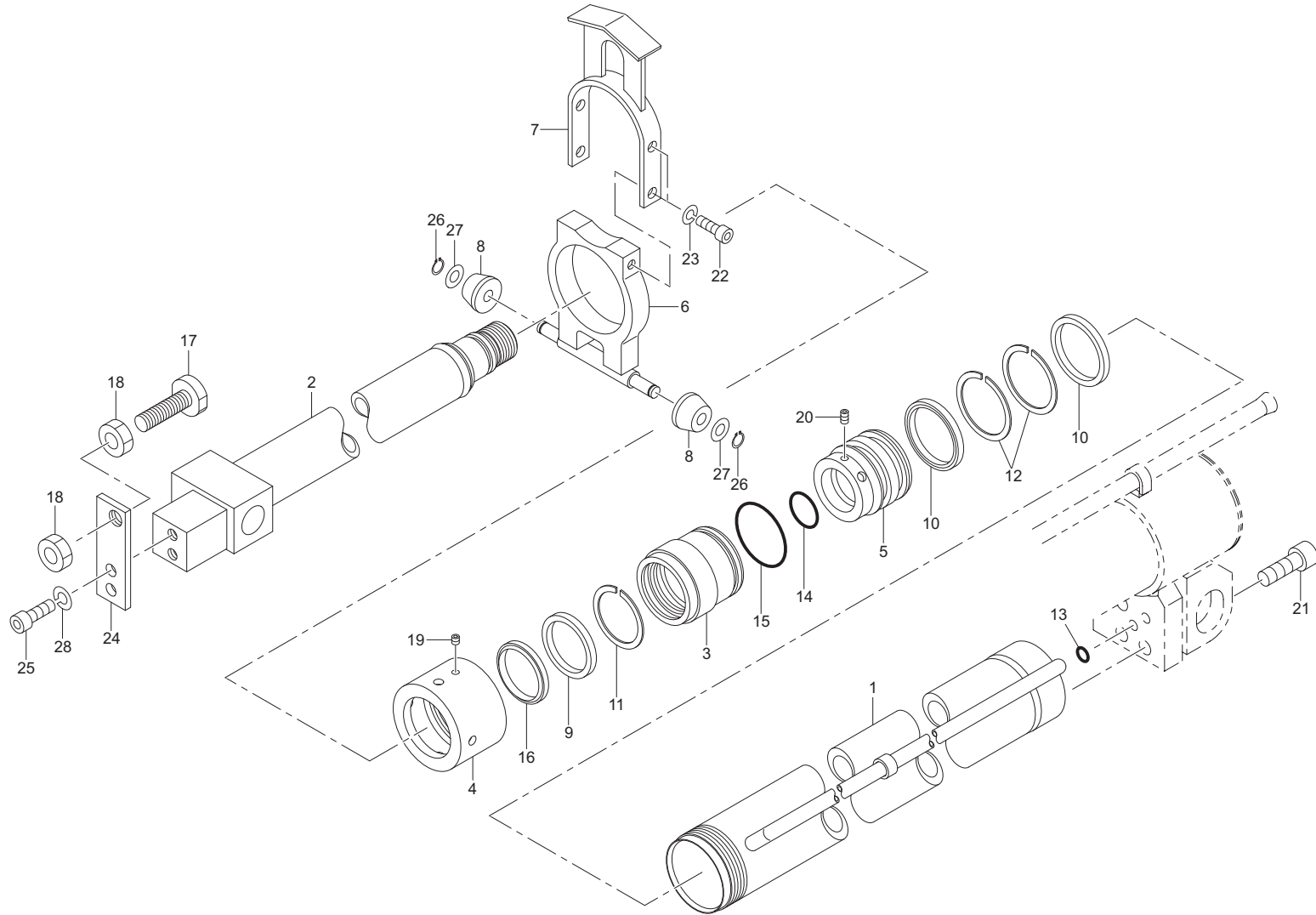


カウンタバランスバルブ組立 (CB-03JT) (テレ用)

Fig. 2-1-2 COUNTER BALANCE VALVE ASS'Y (CB-03JT)(Telescope cylinder)

類番 KEY No.	部品番号 PARTS No.	部 品 名	PARTS NAME	個 数 y	記 号 K	適用号機 SERIAL No.	備考 NOTE	類番 KEY No.	部品番号 PARTS No.	部 品 名	PARTS NAME	個 数 y	記 号 K	適用号機 SERIAL No.	備考 NOTE
1~16	6060 04000	カウンタバランスバルブ組立	Counter balance valve Ass'y	1set											
1	6060 04011	ボディ	Body	1											
2	6011 93034	チェック弁	Valve-check	1											
3	6014 73070	スプール	Spool	1											
4	6011 93080	スプリング押工	Seat-spring	1											
5	6014 73030	オリフィス	Orifice	1											
6	6060 04021	プレート	Plate	1											
7	6014 73080	スプリング (1)	Spring(1)	1											
8	6011 93070	スプリング (2)	Spring(2)	1											
9	6014 73060	ワイヤ	Wire	1											
10	7287 20200	六角穴付プラグ	Plug	1			R1/4								
11	7241 20160	スナップリング	Ring-snap	1			H-16								
12	7311 71012	Oリング	Ring-"O"	1			P-12 Hs70								
13	7311 91021	Oリング	Ring-"O"	1			P-21 Hs90								
14	7321 21012	バックアップリング	Ring-back up	2			P-12								
15	7161 06014	六角穴付ボルト	Bolt	2			M6 × 14								
16	7222 11060	スプリングワッシャ	Washer-spring	2			φ 6								

テレシリンダ (2) 組立 (URV503-GO)  
Fig. 2-2 TELESCOPE CYLINDER (2) ASS'Y (URV503-GO)

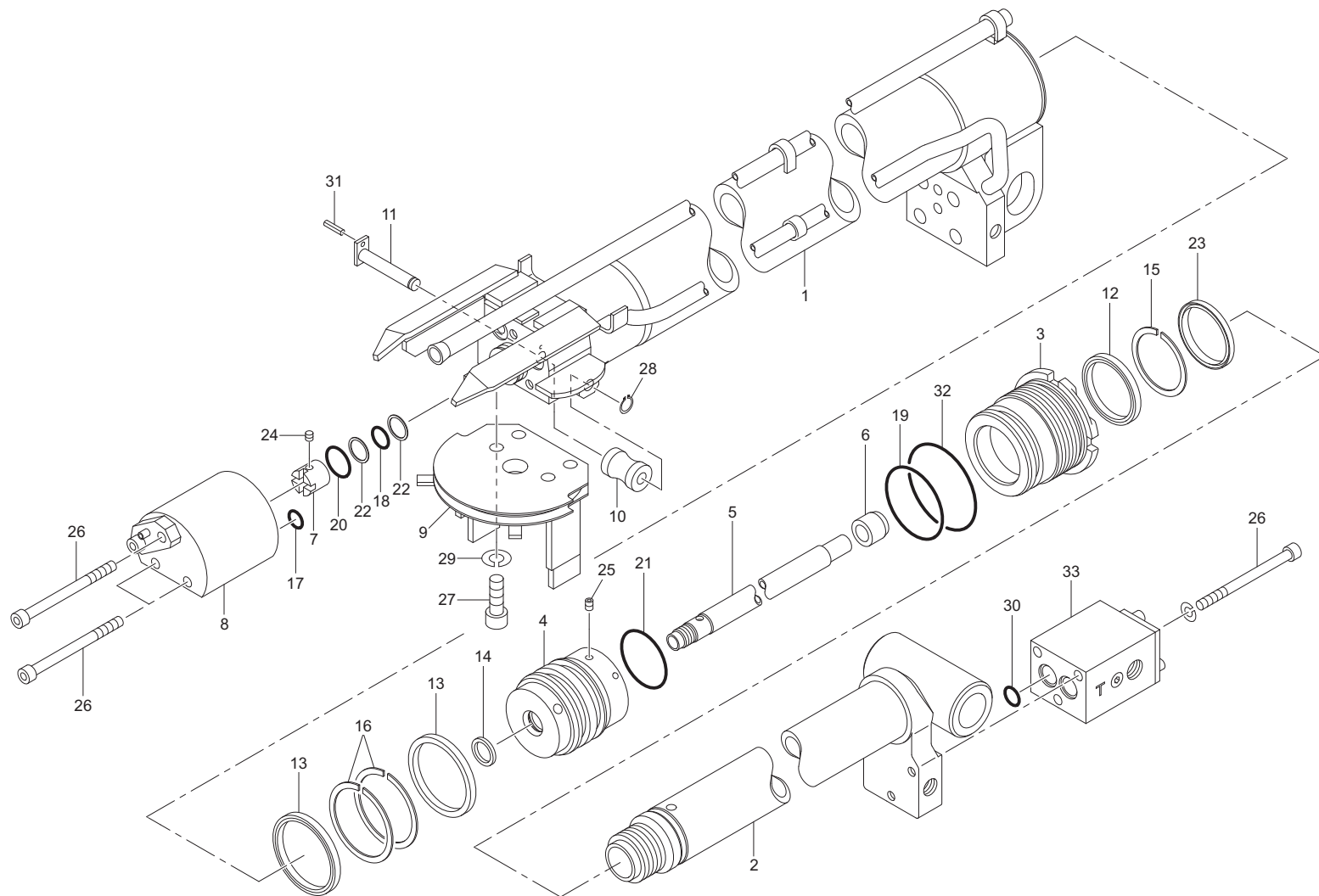


テレシリンダ (2) 組立 (URV503-GO)  
Fig. 2-2 TELESCOPE CYLINDER (2) ASS'Y (URV503-GO)

類番 KEY No.	部品番号 PARTS No.	部 品 名	PARTS NAME	個 数 Qty	記 号 Mark	適用号機 SERIAL No.	備考 NOTE	類番 KEY No.	部品番号 PARTS No.	部 品 名	PARTS NAME	個 数 Qty	記 号 Mark	適用号機 SERIAL No.	備考 NOTE
1~28	099G 17000	テレシリンダ (2) 組立	Telescope cylinder(2)Ass'y	1set				24	08H6 17033	プレート (1)	Plate(1)	1			
1	08MH 17010	チューブ Ass'y(1)	Tube Ass'y(1)	1				25	7161 10020	六角穴付ボルト	Bolt	2			M10 × 20
2	08MH 17020	ロッド Ass'y(1)	Rod Ass'y(1)	1				26	7241 10100	スナップリング	Ring-snap	2			S-10
3	0143 14032	グランド	Gland	1				27	7221 11100	平ワッシャ	Washer-plain	2			φ 10
4	0183 16021	シリンダカバー	Cover-cylinder	1				28	7222 11100	スプリングワッシャ	Washer-spring	2			φ 10
5	0885 17030	ピストン	Piston	1							(Note)				
6	099G 17010	ブラケット	Bracket	1				S	9188 517P0	パッキンセット	Packing set	1set			
7	099G 17020	バンド	Band	1											
8	08MH 17050	ローラ	Roller	2											
S9	8230 45055	パッキン	Packing	1											
S10	8230 50060	パッキン	Packing	2											
S11	8280 45055	バックアップリング	Ring-back up	1			P-12 Hs90								
S12	8280 50060	バックアップリング	Ring-back up	2			G-30 Hs90								
S13	7311 91012	Oリング	Ring-"O"	2			G-55 Hs90								
S14	7311 92030	Oリング	Ring-"O"	1											
S15	7311 92055	Oリング	Ring-"O"	1											
S16	8290 45053	ダストシール	Seal-dust	1											
17	090B 17110	ボルト	Bolt	1			M14 × 50								
18	7211 11140	ナット	Nut	2			M14								
19	7049 06006	六角穴付止ネジ	Screw-set	1			M6 × 6								
20	7049 06010	六角穴付止ネジ	Screw-set	1			M6X10								
21	7161 12030	六角穴付ボルト	Bolt	3			M12 × 30								
22	7161 08015	六角穴付ボルト	Bolt	4			M8 × 15								
23	7222 11080	スプリングワッシャ	Washer-spring	4			φ 8								

... 互換性があります。 Interchangeable. 
 ... 新品は旧部品に対して互換性があります。 New parts interchangeable of old parts, but not vice-versa. 
 ... 互換性がありません。 Not interchangeable. 
 ... 部品販売はしていません。 Part not for sale. 
 ... セット販売に含まれません。 Part not included in set. 
 ... 不要又は廃止部品です。 Disuse. 
 ... 個数が変更になりました。 Quantity change.

テレシリンダ (1) 組立 (URV504-GO)  
Fig. 2-3 TELESCOPE CYLINDER (1) ASS'Y (URV504-GO)





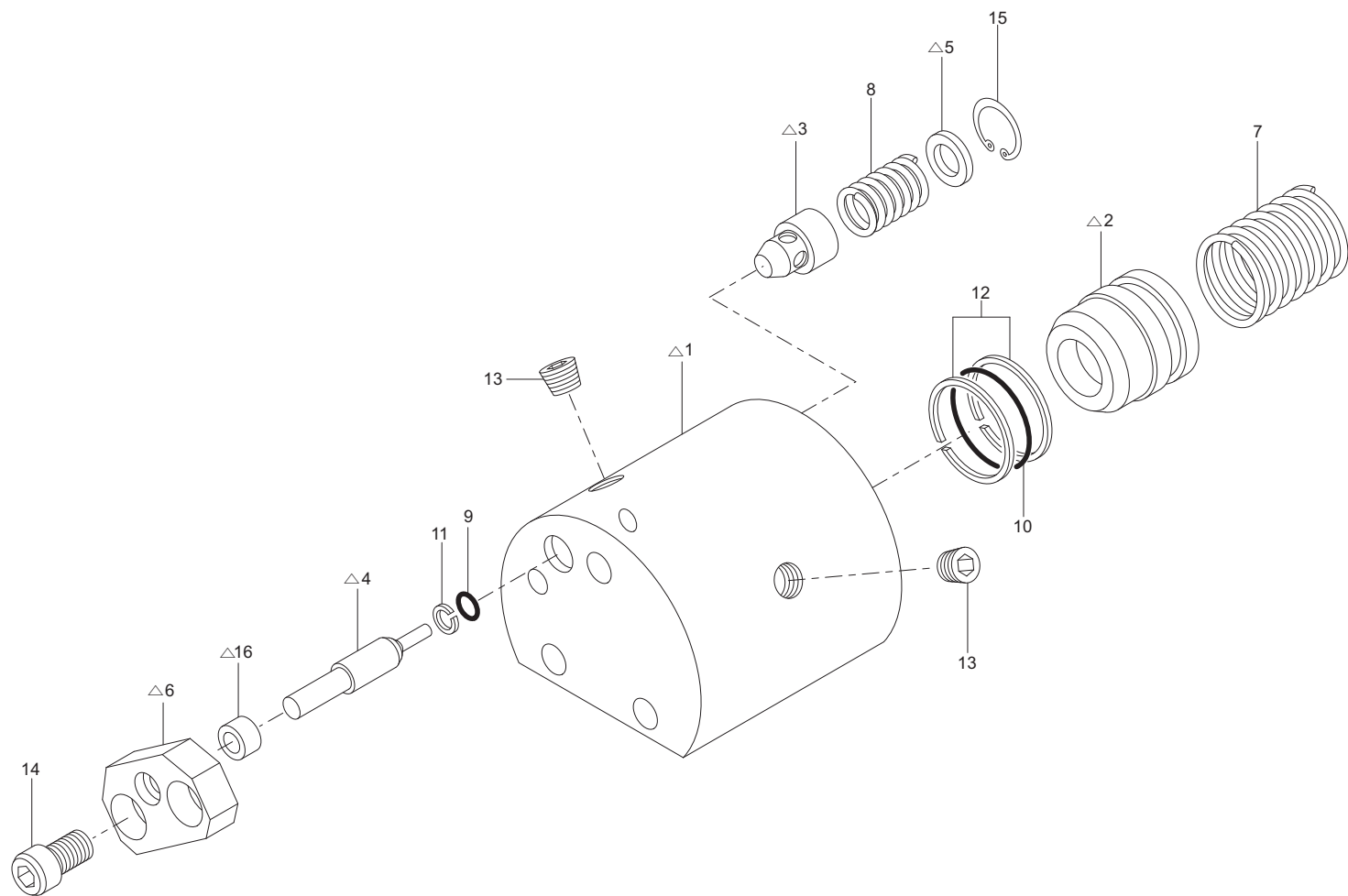
テレシリンダ (1) 組立 (URV504-GO)

Fig. 2-3 TELESCOPE CYLINDER (1) ASS'Y (URV504-GO)

類番 KEY No.	部品番号 PARTS No.	部 品 名	PARTS NAME	個 数 Q t y	記 号 MARK	適用号機 SERIAL No.	備 考 NOTE	類番 KEY No.	部品番号 PARTS No.	部 品 名	PARTS NAME	個 数 Q t y	記 号 MARK	適用号機 SERIAL No.	備 考 NOTE
1~33	099H 15000	テレシリンダ (1) 組立	Telescope cylinder(1)Ass'y	1set				24	7049 06006	六角穴付止ネジ	Screw-set	1			M6 × 6
1	099H 15023	チューブ Ass'y(1)	Tube Ass'y(1)	1				25	7049 06008	六角穴付止ネジ	Screw-set	1			M6 × 8
2	08MH 15052	ロッド Ass'y(1)	Rod Ass'y(1)	1				26	7161 08100	六角穴付ボルト	Bolt	6			M8 × 100
3	090C 15031	グランド	Gland	1				27	7161 10025	六角穴付ボルト	Bolt	4			M10 × 25
4	0885 15030	ピストン	Piston	1				28	7241 10100	スナップリング	Ring-snap	1			S-10
5	08MJ 15020	スライドパイプ	Pipe-slide	1				29	7222 11100	スプリングワッシャ	Washer-spring	4			φ 10
6	0800 14051	ストッパ	Stopper	1				S30	7311 91016	O リング	Ring-"O"	2			P-16 Hs90
7	0805 15061	ナット	Nut	1				31	7234 03012	スプリングピン	Pin-spring	1			φ 3 × 12
8	090B 15070	切換バルブ Ass'y	Selector valve Ass'y	1			Fig.2-3-1 参照 See Fig.2-3-1	S32	7701 70049	O リング	Ring-"O"	1			JASO F404 #3071
9	08MJ 15030	シーブ (イコライザ)	Sheave(Equalizer)	1		4.35 × 110		33	6060 04000	カウンタバランスバルブ組立	Counter balance valve Ass'y	1			Fig.2-1-2 参照 CB-03JT See Fig.2-1-2 CB-03JT
10	0190 15131	ローラ	Roller	1							(Note)				
11	0806 15051	ピン (10)	Pin(10)	1				S	9199 G15P0	パッキンセット	Packing set	1set			
S12	8230 50060	パッキン	Packing	1											
S13	8230 60070	パッキン	Packing	2											
S14	8380 18024	パッキン	Packing	1											
S15	8280 50060	バックアップリング	Ring-back up	1											
S16	8280 60070	バックアップリング	Ring-back up	2											
S17	7311 91015	O リング	Ring-"O"	2			P-15 Hs90								
S18	7311 71018	O リング	Ring-"O"	1			P-18 Hs70								
S19	7311 91063	O リング	Ring-"O"	1			P-63 Hs90								
S20	7311 91026	O リング	Ring-"O"	1			P-26 Hs90								
S21	7311 92050	O リング	Ring-"O"	1			G-50 Hs90								
S22	7321 21018	バックアップリング	Ring-back up	2			P-18								
S23	8290 50058	ダストシール	Seal-dust	1											

... 互換性があります。 Interchangeable. 
 ... 新品は旧部品に対して互換性があります。 New parts interchangeable of old parts, but not vice-versa. 
 ... 互換性ありません。 Not interchangeable. 
 ... 部品販売はしていません。 Part not for sale. 
 ... セット販売に含まれません。 Part not included in set. 
 ... 不要又は廃止部品です。 Disuse. 
 ... 個数変更になりました。 Quantity change.

Fig. 2-3-1 切換バルブ ASS'Y (URV504-GO URV505-GO)  
SELECTOR VALVE ASS'Y (URV504-GO URV505-GO)

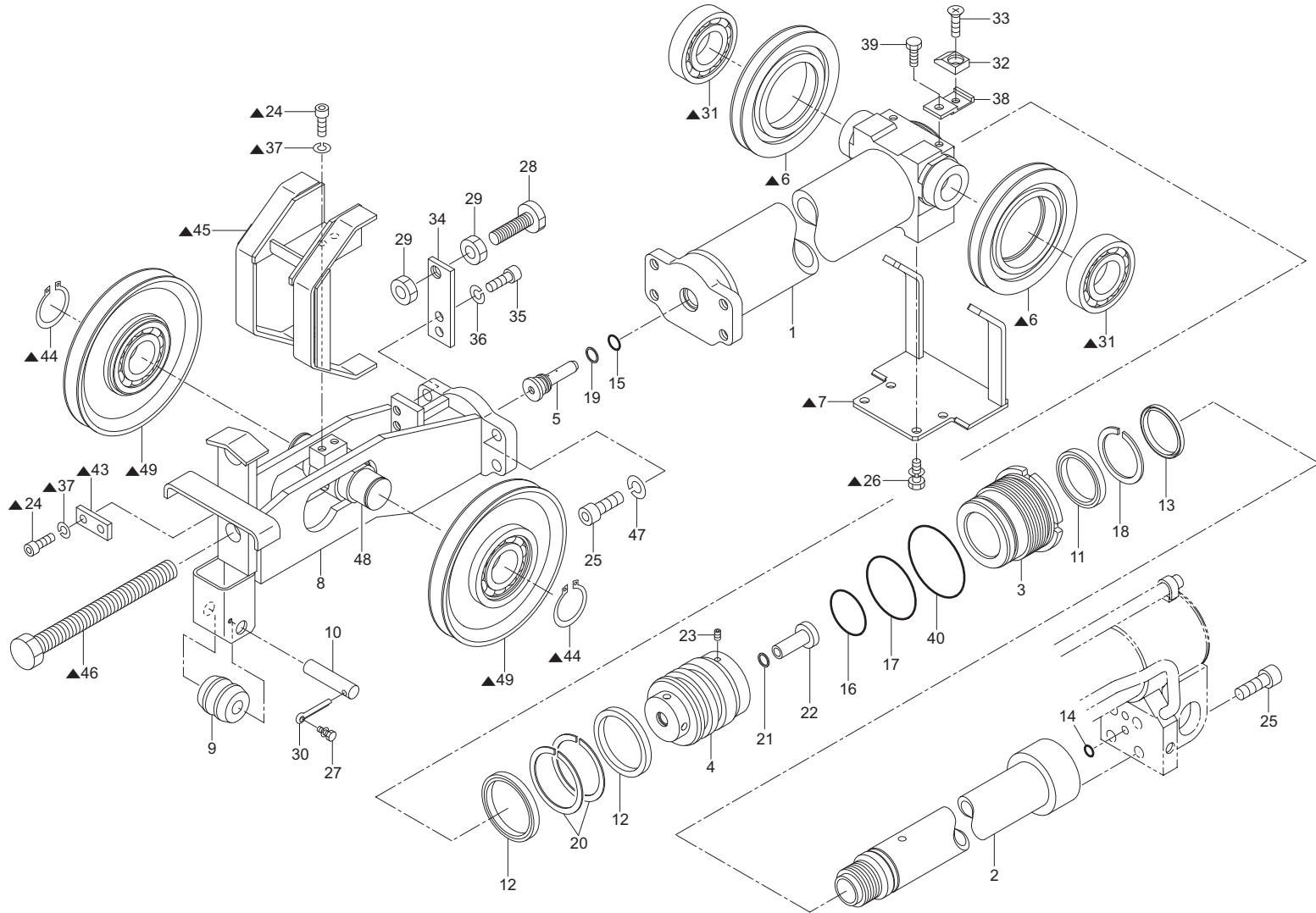


切換バルブ ASS'Y (URV504-GO URV505-GO)

Fig. 2-3-1 SELECTOR VALVE ASS'Y (URV504-GO URV505-GO)

類番 KEY No.	部品番号 PARTS No.	部 品 名	PARTS NAME	個数 Qty		記号 MARK	適用号機 SERIAL No.	備考 NOTE	類番 KEY No.	部品番号 PARTS No.	部 品 名	PARTS NAME	個数 Qty		記号 MARK	適用号機 SERIAL No.	備考 NOTE
				504	505								504	505			
1~16	090B 15070	切換バルブ Ass'y	Selector valve Ass'y	1set	2set												
1	NG15 07010	ボディ	Body	1	1	△											
2	K815 07020	チェック弁 (1)	Valve-check(1)	1	1	△											
3	V314 09031	チェック弁 (2)	Valve-check(2)	1	1	△											
4	NG15 07020	スプール	Spool	1	1	△											
5	K815 07030	カラー	Collar	1	1	△											
6	K815 07090	カバー	Cover	1	1	△											
7	K815 07050	スプリング (1)	Spring(1)	1	1												
8	K815 07060	スプリング (2)	Spring(2)	1	1												
S9	8260 09012	ペンタシール	Seal-penta	1	1												
S10	7701 70033	Oリング	Ring-"O"	1	1		JASO#2028 Hs70										
S11	7701 80051	バックアップリング	Ring-back up	1	1												
S12	7701 80040	バックアップリング	Ring-back up	2	2												
13	7287 20100	六角穴付プラグ	Plug	2	2												
14	7161 08015	六角穴付ボルト	Bolt	1	1		M8 × 15										
15	7241 20140	スナップリング	Ring-snap	1	1		H-14										
16	NG15 07031	カラー	Collar	1	1	△											
		(Note)															
S	9110 00504	パッキンセット	Packing set	1set	1set												

テレシリンダ (2) 組立 (URV504-GO)  
 Fig. 2-4 TELESCOPE CYLINDER (2) ASS'Y (URV504-GO)

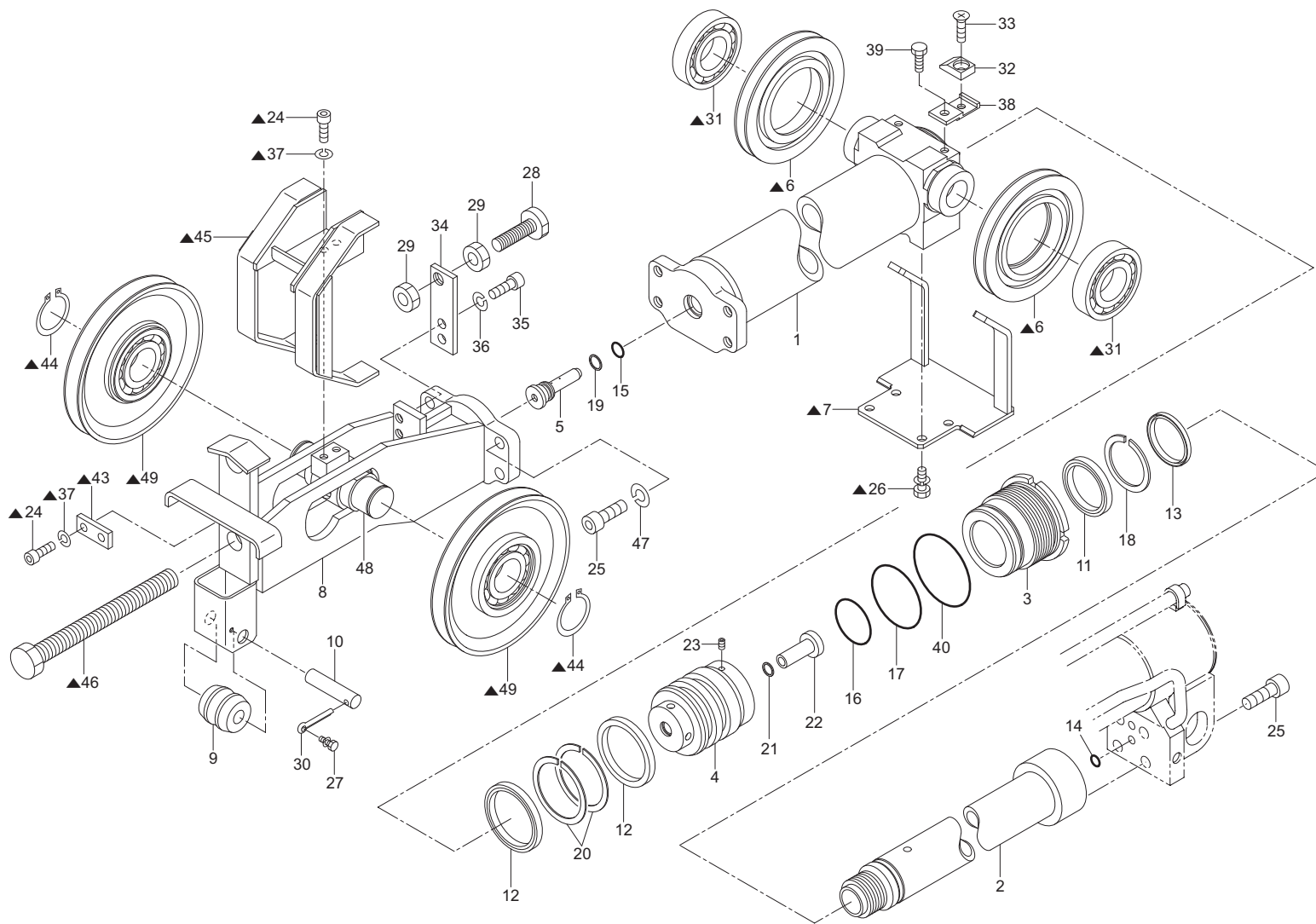


テレシリンダ (2) 組立 (URV504-GO)  
Fig. 2-4 TELESCOPE CYLINDER (2) ASS'Y (URV504-GO)

類番 KEY No.	部品番号 PARTS No.	部 品 名	PARTS NAME	個 数 Qty	記 号 Mark	適用号機 SERIAL No.	備考 NOTE	類番 KEY No.	部品番号 PARTS No.	部 品 名	PARTS NAME	個 数 Qty	記 号 Mark	適用号機 SERIAL No.	備考 NOTE
	099H 18000	テレシリンダ (2) 組立	Telescope cylinder(2)Ass'y	1set				24	7161 08015	六角穴付ボルト	Bolt	4	▲		M8 × 15
1	099H 17011	チューブ Ass'y(1)	Tube Ass'y(1)	1				25	7161 12035	六角穴付ボルト	Bolt	8			M12 × 35
2	099H 17062	ロッド Ass'y(1)	Rod Ass'y(1)	1				26	7141 08015	座金組込ボルト	Bolt & Washer	4	▲		M8 × 15
3	099H 17020	グランド	Gland	1				27	7142 05012	座金組込ボルト	Bolt & Washer	1			M5 × 12
4	099H 18010	ピストン	Piston	1				28	090B 17110	ボルト	Bolt	1			M14 × 50
5	090B 17130	プランジャ	Plunger	1				29	7211 11140	ナット	Nut	2			M14
6	0806 17060	シーブ (4.5 × 120)	Sheave(4.5 × 120)	2	▲			30	7231 06030	割ピン	Pin-split	1			φ 6 × 30
7	0886 17051	カバー	Cover	1				31	7260 60102	ベアリング	Bearing	2	▲		#6010ZZ
8	099H 17071	ブラケット	Bracket	1				32	084D 17050	摺動板	Plate-slide	2			
9	080C 17061	ローラ	Roller	1				33	7015 08015	十字穴付サラ小ネジ	Screw-machine	2			M8 × 15
10	080C 17070	ピン (15)	Pin(15)	1				34	08H6 17033	プレート (1)	Plate(1)	1			
S11	8390 50063	パッキン	Packing	1				35	7161 10020	六角穴付ボルト	Bolt	2			M10 × 20
S12	8320 62075	パッキン	Packing	2				36	7222 11100	スプリングワッシャ	Washer-spring	2			φ 10
S13	8290 50058	ダストシール	Seal-dust	1				37	7222 11080	スプリングワッシャ	Washer-spring	4	▲		φ 8
S14	7311 91012	Oリング	Ring-"O"	2			P-12 Hs90	38	08MJ 17040	ブラケット	Bracket	2			
S15	7311 91016	Oリング	Ring-"O"	1			P-16 Hs90	39	7111 08012	ボルト	Bolt	2			M8 × 12
S16	7311 92050	Oリング	Ring-"O"	1			G-50 Hs90	S40	7701 70056	Oリング	Ring-"O"	1			ARP568-234
S17	7311 92070	Oリング	Ring-"O"	1			G-70 Hs90	41	099H 17040	シーブ (5.5 × 152)	Sheave (5.5 × 152)	2			
S18	8400 50063	バックアップリング	Ring-back up	1				42	7260 63072	ベアリング	Bearing	2			#6307ZZ
S19	7321 21016	バックアップリング	Ring-back up	1			P-16	43	0806 21130	プレート	Plate	1	▲		
S20	8330 62075	バックアップリング	Ring-back up	2				44	7241 10350	スナップリング	Ring-snap	2	▲		S-35
S21	7709 90059	クッションシール	Seal-cushion	1				45	099H 17080	カバー	Cover	1	▲		
S22	090B 18020	スリーブ	Sleeve	1				46	7601 29086	ボルト	Bolt	1	▲		M20 × 200(10.9)
23	7049 06010	六角穴付止ネジ	Screw-set	1			M6 × 10	47	7222 11120	スプリングワッシャ	Washer-spring	4			φ 12

... 互換性があります。 Interchangeable. 
 ... 新品は旧部品に対して互換性があります。 New parts interchangeable of old parts, but not vice-versa. 
 ... 互換性がありません。 Not interchangeable. 
 ... 部品販売はしていません。 Part not for sale. 
 ... セット販売に含まれません。 Part not included in set. 
 ... 不要又は廃止部品です。 Disuse. 
 ... 個数が変更になりました。 Quantity change.

テレシリンダ (2) 組立 (URV504-GO)  
 Fig. 2-4 TELESCOPE CYLINDER (2) ASS'Y (URV504-GO)



テレシリンダ (2) 組立 (URV504-GO)

Fig. 2-4 TELESCOPE CYLINDER (2) ASS'Y (URV504-GO)

類番 KEY No.	部品番号 PARTS No.	部 品 名	PARTS NAME	個 数 y	記 号 K	適用号機 SERIAL No.	備考 NOTE	類番 KEY No.	部品番号 PARTS No.	部 品 名	PARTS NAME	個 数 y	記 号 K	適用号機 SERIAL No.	備考 NOTE
48	099H 17090	ボス Ass'y	Boss Ass'y	1											
49	099H 17810	シーブ Ass'y	Sheave Ass'y (Note)	2set	▲										
S	9199 H17P1	パッキンセット	Packing set	1set											

... 互換性があります。 Interchangeable. 
 ... 新品は旧部品に対して互換性があります。 New parts interchangeable of old parts, but not vice-versa. 
 ... 互換性がありません。 Not interchangeable. 
 ... 部品販売はしていません。 Part not for sale. 
 ... セット販売に含まれません。 Part not included in set. 
 ... 不要又は廃止部品です。 Disuse. 
 ... 個数が変更になりました。 Quantity change.





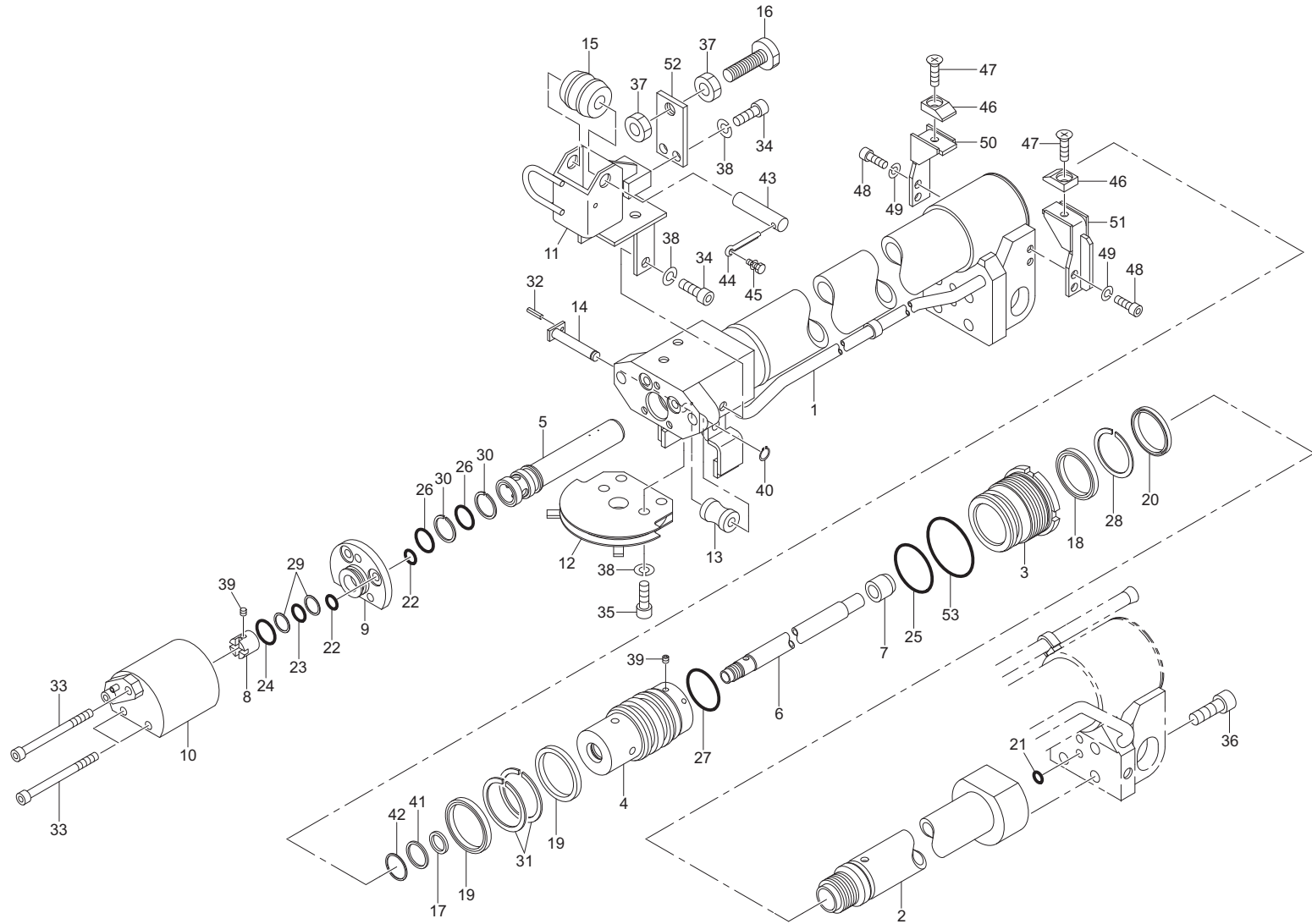
テレスリンダ (1) 組立 (URV505-GO)

Fig. 2-5 TELESCOPE CYLINDER (1) ASS'Y (URV505-GO)

類番 KEY No.	部品番号 PARTS No.	部 品 名	PARTS NAME	個 数 Qty	記 号 Mark	適用号機 SERIAL No.	備考 NOTE	類番 KEY No.	部品番号 PARTS No.	部 品 名	PARTS NAME	個 数 Qty	記 号 Mark	適用号機 SERIAL No.	備考 NOTE
1~30	099J 15000	テレスリンダ (1) 組立	Telescope cylinder(1)Ass'y	1set				24	7161 08100	六角穴付ボルト	Bolt	6			M8 × 100
1	099J 15021	チューブ Ass'y(1)	Tube Ass'y(1)	1				25	7111 10100	ボルト	Bolt	1			M10 × 100
2	08MK 15042	ロッド Ass'y(1)	Rod Ass'y(1)	1				26	7211 11100	ナット	Nut	1			M10
3	090C 15031	グランド	Gland	1				27	7222 11080	スプリングワッシャ	Washer-spring	3			φ 8
4	0885 15030	ピストン	Piston	1				S28	7311 91016	O リング	Ring-"O"	2			P-16 Hs90
5	0887 15020	スライドパイプ	Pipe-slide	1				29	6060 04000	カウンタバランスバルブ組立	Counter balance valve Ass'y	1			Fig.2-1-2 参照 CB-03JT See Fig.2-1-2 CB-03JT
6	0800 14051	ストッパ	Stopper	1				S30	7701 70049	O リング	Ring-"O"	1			JASO F404 #3071
7	0805 15061	ナット	Nut	1						(Note)					
8	090B 15070	切換バルブ Ass'y	Selector valve Ass'y	1			Fig.2-3-1 参照 See Fig.2-3-1	S	9199 G15P0	パッキンセット	Packing set	1set			
9	0190 14111	ローラ	Roller	1											
S10	8230 50060	パッキン	Packing	1											
S11	8230 60070	パッキン	Packing	2											
S12	8380 18024	パッキン	Packing	1											
S13	8280 50060	バックアップリング	Ring-back up	1											
S14	8280 60070	バックアップリング	Ring-back up	2											
S15	7311 91015	O リング	Ring-"O"	2			P-15 Hs90								
S16	7311 71018	O リング	Ring-"O"	1			P-18 Hs70								
S17	7311 91063	O リング	Ring-"O"	1			P-63 Hs90								
S18	7311 91026	O リング	Ring-"O"	1			P-26 Hs90								
S19	7311 92050	O リング	Ring-"O"	1			G-50 Hs90								
S20	7321 21018	バックアップリング	Ring-back up	2			P-18								
S21	8290 50058	ダストシール	Seal-dust	1											
22	7049 06006	六角穴付止ネジ	Screw-set	1			M6 × 6								
23	7049 06008	六角穴付止ネジ	Screw-set	1			M6 × 8								

... 互換性があります。 Interchangeable. 
 ... 新品は旧部品に対して互換性があります。 New parts interchangeable of old parts, but not vice-versa. 
 ... 互換性がありません。 Not interchangeable. 
 ... 部品販売はしていません。 Part not for sale. 
 ... セット販売に含まれません。 Part not included in set. 
 ... 不要又は廃止部品です。 Disuse. 
 ... 個数が変わりました。 Quantity change.

テレシリンダ (2) 組立 (URV505-GO)  
 Fig. 2-6 TELESCOPE CYLINDER (2) ASS'Y (URV505-GO)

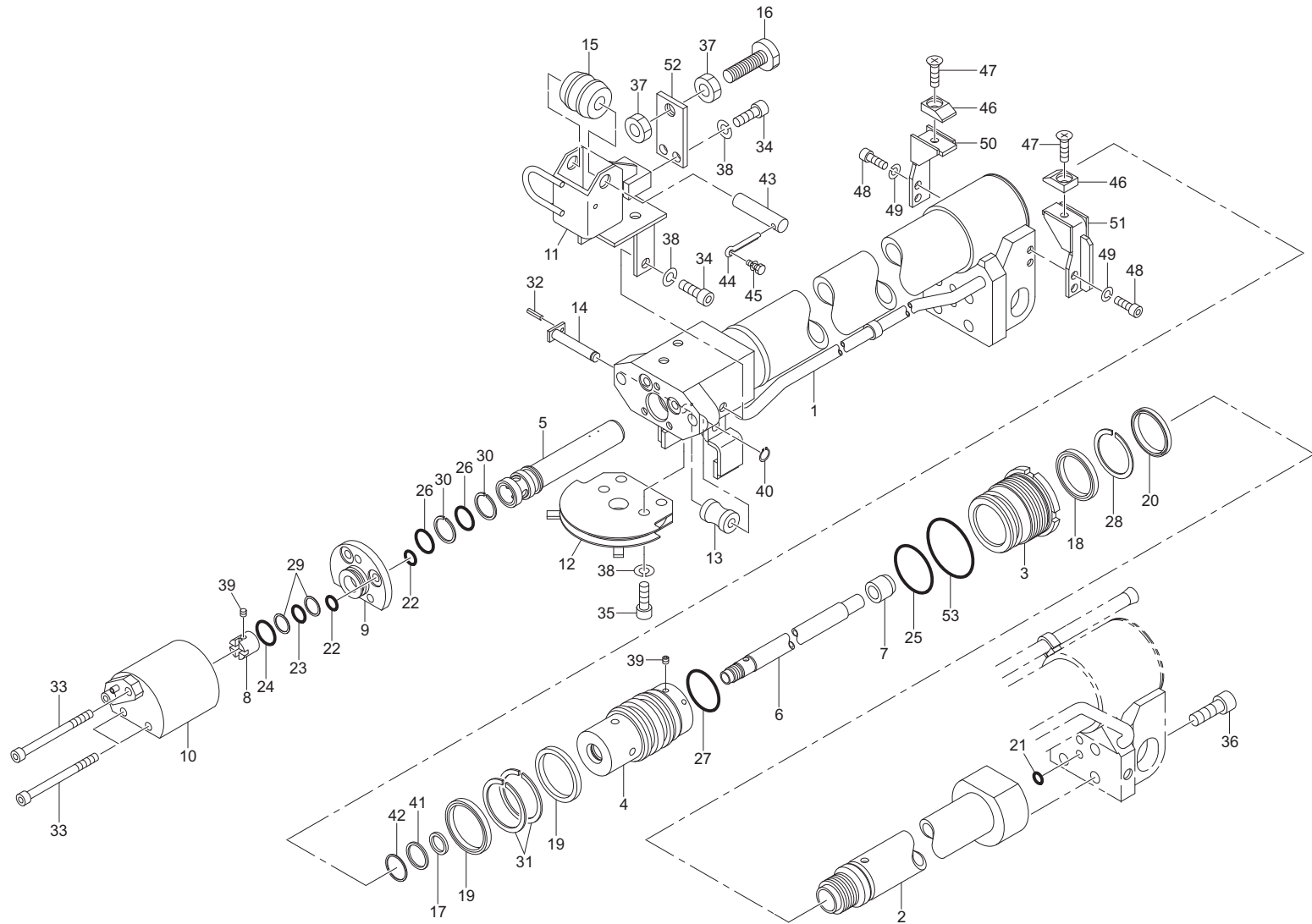


テレシリンダ (2) 組立 (URV505-GO)  
Fig. 2-6 TELESCOPE CYLINDER (2) ASS'Y (URV505-GO)

類番 KEY No.	部品番号 PARTS No.	部 品 名	PARTS NAME	個 数 QTY	記 号 MARK	適用号機 SERIAL No.	備考 NOTE	類番 KEY No.	部品番号 PARTS No.	部 品 名	PARTS NAME	個 数 QTY	記 号 MARK	適用号機 SERIAL No.	備考 NOTE
1~53	099J 17000	テレシリンダ (2) 組立	Telescope cylinder(2)Ass'y	1set				S24	7311 91026	O リング	Ring-"O"	1			P-26 Hs90
1	099J 17031	チューブ Ass'y(1)	Tube Ass'y(1)	1				S25	7311 91053	O リング	Ring-"O"	1			P-53 Hs90
2	08MK 17083	ロッド Ass'y(1)	Rod Ass'y(1)	1				S26	7311 92025	O リング	Ring-"O"	2			G-25 Hs90
3	099K 17020	グランド	Gland	1				S27	7311 92045	O リング	Ring-"O"	1			G-45 Hs90
4	08MK 17031	ピストン	Piston	1				S28	8280 45055	バックアップリング	Ring-back up	1			
5	083J 17050	プランジャ	Plunger	1				S29	7321 21018	バックアップリング	Ring-back up	2			P-18
6	0887 17080	スライドパイプ	Pipe-slide	1				S30	7321 22025	バックアップリング	Ring-back up	2			G-25
7	0800 14051	ストッパ	Stopper	1				S31	8330 50060	バックアップリング	Ring-back up	2			
8	0805 15061	ナット	Nut	1				32	7234 03012	スプリングピン	Pin-spring	1			φ 3 × 12
9	0807 17060	スペーサ	Spacer	1				33	7161 08110	六角穴付ボルト	Bolt	3			M8 × 110
10	090B 15070	切換バルブ Ass'y	Selector valve Ass'y	1			Fig.2-3-1 参照 See Fig.2-3-1	34	7161 10020	六角穴付ボルト	Bolt	5			M10 × 20
11	099J 17020	ブラケット	Bracket	1				35	7161 10025	六角穴付ボルト	Bolt	4			M10 × 25
12	0807 17080	シーブ (4.35 × 100)	Sheave(4.35 × 100)	1			イコライザ Equalizer	36	7161 12035	六角穴付ボルト	Bolt	4			M12 × 35
13	0190 15131	ローラ	Roller	1				37	7211 11140	ナット	Nut	2			M14
14	0806 15050	ピン (10)	Pin(10)	1				38	7222 11100	スプリングワッシャ	Washer-spring	9			φ 10
15	080C 17061	ローラ	Roller	1				39	7049 06006	六角穴付止ネジ	Screw-set	2			M6 × 6
16	090B 17110	ボルト	Bolt	1			M14 × 50	40	7241 10100	スナップリング	Ring-snap	1			S-10
S17	8380 18024	パッキン	Packing	1				S41	8340 25029	クッションシール	Seal-cushion	1			
S18	8230 45055	パッキン	Packing	1				42	7241 70250	スナップリング	Ring-snap	1			
S19	8320 50060	パッキン	Packing	2				43	080C 17070	ピン (15)	Pin(15)	1			
S20	8290 45053	ダストシール	Seal-dust	1				44	7231 06030	割ピン	Pin-split	1			φ 6 × 30
S21	7311 91012	O リング	Ring-"O"	2			P-12 Hs90	45	7142 05012	座金組込ボルト	Bolt & Washer	1			M5 × 12
S22	7311 91015	O リング	Ring-"O"	4			P-15 Hs90	46	084D 17050	摺動板	Plate-slide	2			
S23	7311 71018	O リング	Ring-"O"	1			P-18 Hs70	47	7015 08015	十字穴付サラ小ネジ	Screw-machine	2			M8 × 15

... 互換性があります。 Interchangeable. 
 ... 新品は旧部品に対して互換性があります。 New parts interchangeable of old parts, but not vice-versa. 
 ... 互換性ありません。 Not interchangeable. 
 ... 部品販売はしていません。 Part not for sale. 
 ... セット販売に含まれません。 Part not included in set. 
 ... 不要又は廃止部品です。 Disuse. 
 ... 個数が変更になりました。 Quantity change.

テレシリンダ (2) 組立 (URV505-GO)  
Fig. 2-6 TELESCOPE CYLINDER (2) ASS'Y (URV505-GO)

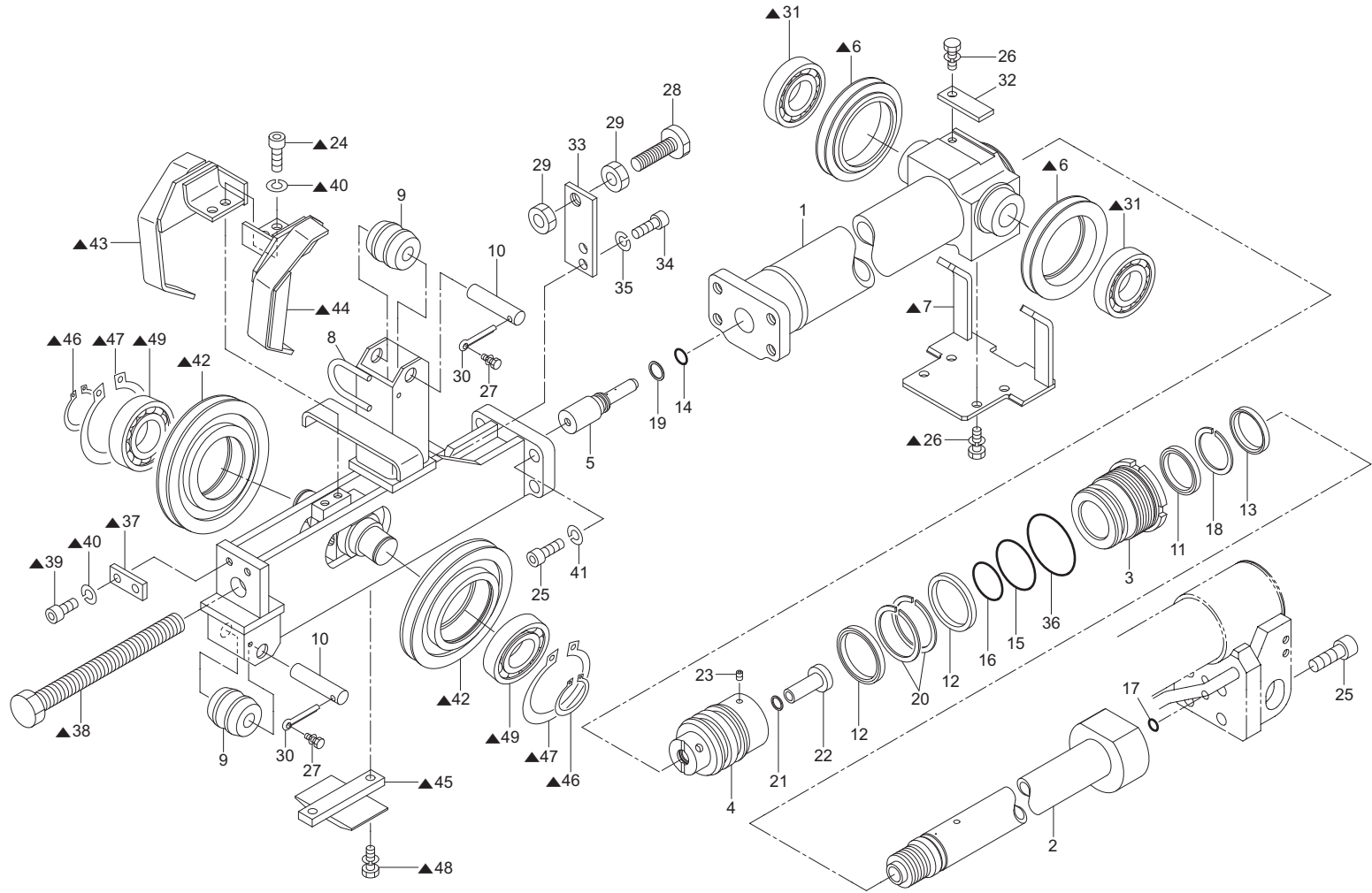


テレスリンダ (2) 組立 (URV505-GO)

Fig. 2-6 TELESCOPE CYLINDER (2) ASS'Y (URV505-GO)

類番 KEY No.	部品番号 PARTS No.	部 品 名	PARTS NAME	個 数 Qty	記 号 Mark	適用号機 SERIAL No.	備 考 NOTE	類番 KEY No.	部品番号 PARTS No.	部 品 名	PARTS NAME	個 数 Qty	記 号 Mark	適用号機 SERIAL No.	備 考 NOTE
48	7161 08016	六角穴付ボルト	Bolt	4			M8 × 16								
49	7222 11080	スプリングワッシャ	Washer-spring	4			φ 8								
50	099J 17040	ブラケット (1)	Bracket(1)	1											
51	099J 17050	ブラケット (2)	Bracket(2)	1											
52	08MK 17091	プレート	Plate	1											
S53	7701 70057	Oリング	Ring-"O"  (Note)	1			JASO F404 #2063 Hs70								
S	9199 J17P0	パッキンセット	Packing set	1set											

テレシリンダ (3) 組立 (URV505-GO)  
 Fig. 2-7 TELESCOPE CYLINDER (3) ASS'Y (URV505-GO)

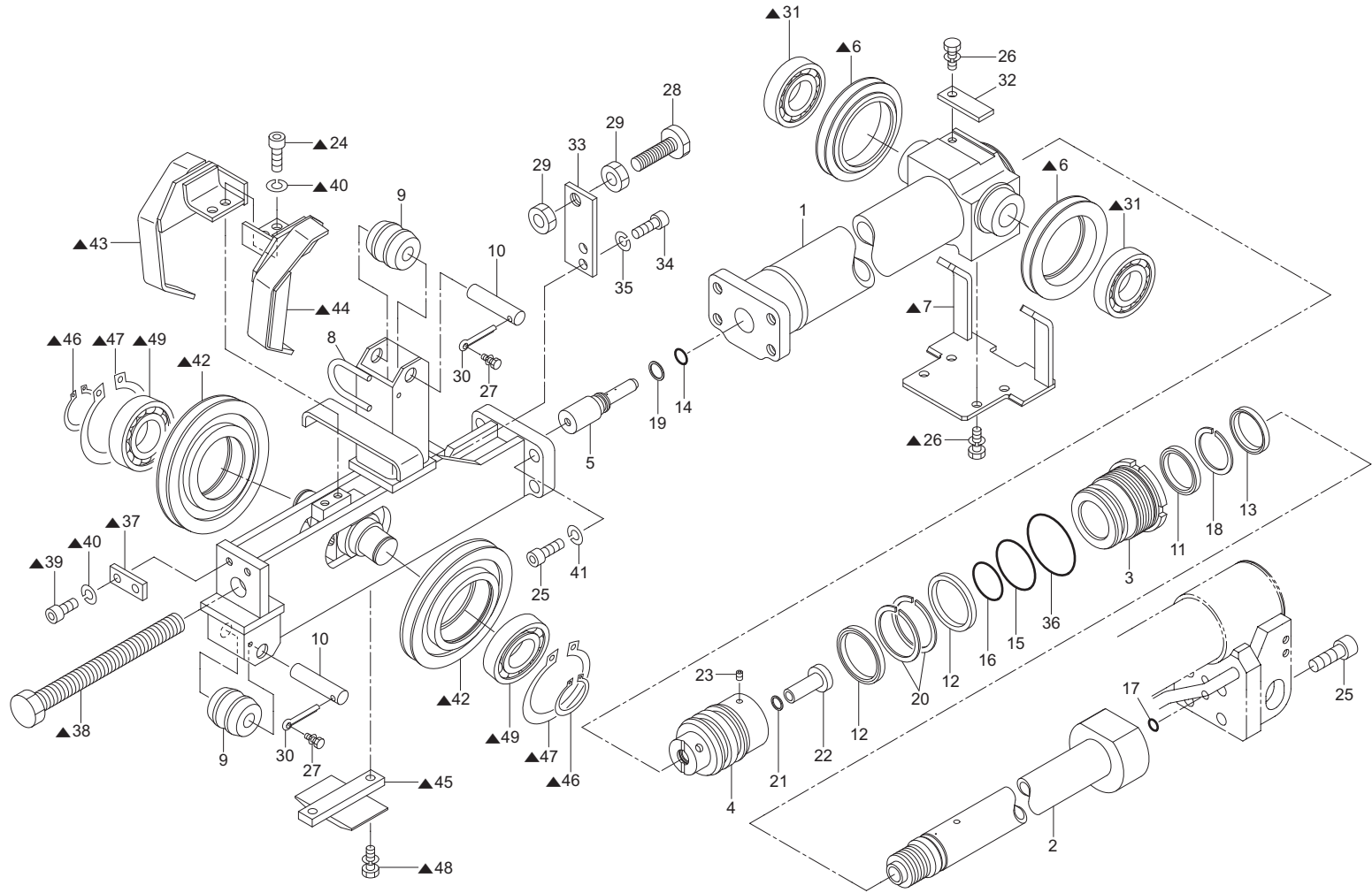


テレシリンダ (3) 組立 (URV505-GO)  
Fig. 2-7 TELESCOPE CYLINDER (3) ASS'Y (URV505-GO)

類番 KEY No.	部品番号 PARTS No.	部 品 名	PARTS NAME	個 数 Qty	記 号 Mark	適用号機 SERIAL No.	備考 NOTE	類番 KEY No.	部品番号 PARTS No.	部 品 名	PARTS NAME	個 数 Qty	記 号 Mark	適用号機 SERIAL No.	備考 NOTE
	099J 33000	テレシリンダ (3) 組立	Telescope cylinder(3)Ass'y	1set				24	7161 08020	六角穴付ボルト	Bolt	2	▲		M8 × 20
1	099J 19010	チューブ Ass'y(1)	Tube Ass'y(1)	1				25	7161 12035	六角穴付ボルト	Bolt	8			M12 × 35
2	08MK 19052	ロッド Ass'y(1)	Rod Ass'y(1)	1				26	7141 08015	座金組込ボルト	Bolt & Washer	5	▲		M8 × 15
3	099J 19020	グランド	Gland	1				27	7142 05012	座金組込ボルト	Bolt & Washer	2			M5 × 12
4	099J 33010	ピストン	Piston	1				28	090B 17110	ボルト	Bolt	1			M14 × 50
5	099J 19030	プランジャ	Plunger	1				29	7211 11140	ナット	Nut	2			M14
6	096B 19020	シーブ (3.5 × 90)	Sheave(3.5 × 90)	2	▲			30	7231 06030	割ピン	Pin-split	2			φ 6 × 30
7	0887 19052	カバー	Cover	1	▲			31	7260 60092	ベアリング	Bearing	2	▲		#6009ZZ
8	099J 19040	ブラケット	Bracket	1				32	0887 19070	摺動板	Plate-slide	1			
9	080C 17061	ローラ	Roller	2				33	099J 19051	プレート	Plate	1			
10	080C 17070	ピン (15)	Pin(15)	2				34	7161 10020	六角穴付ボルト	Bolt	2			M10 × 20
S11	8390 40050	パッキン	Packing	1				35	7222 11100	スプリングワッシャ	Washer-spring	2			φ 10
S12	8320 50060	パッキン	Packing	2				S36	7701 70057	O リング	Ring-"O"	1			JASO F404 #2063 Hs70
S13	8290 40048	ダストシール	Seal-dust	1				37	0806 21130	プレート	Plate	1	▲		
S14	7311 91016	O リング	Ring-"O"	1		P-16 Hs90		38	7601 29086	ボルト	Bolt	1	▲		M20 × 200(10.9)
S15	7311 91053	O リング	Ring-"O"	1		P-53 Hs90		39	7161 08015	六角穴付ボルト	Bolt	2	▲		M8 × 15
S16	7311 92040	O リング	Ring-"O"	1		G-40 Hs90		40	7222 11080	スプリングワッシャ	Washer-spring	4	▲		φ 8
S17	7311 91012	O リング	Ring-"O"	2		P-12 Hs90		41	7222 11120	スプリングワッシャ	Washer-spring	4			φ 12
S18	8330 40050	バックアップリング	Ring-back up	1				42	090C 19081	シーブ (4.5 × 120)	Sheave(4.5 × 120)	2	▲		
S19	7321 21016	バックアップリング	Ring-back up	1		P-16		43	090C 19091	カバー	Cover	1	▲		
S20	8330 50060	バックアップリング	Ring-back up	2				44	090C 19121	カバー	Cover	1	▲		
S21	7709 90059	クッションシール	Seal-cushion	1				45	090C 19130	カバー (2)	Cover(2)	1	▲		
22	099J 33020	スリーブ	Sleeve	1				46	7241 10300	スナップリング	Ring-snap	2	▲		S-30
23	7049 06008	六角穴付止ネジ	Screw-set	1		M6 × 8		47	7241 20720	スナップリング	Ring-snap	2	▲		H-72

... 互換性があります。 Interchangeable. 
 ... 新品は旧部品に対して互換性があります。 New parts interchangeable of old parts, but not vice-versa. 
 ... 互換性がありません。 Not interchangeable. 
 ... 部品販売はしていません。 Part not for sale. 
 ... セット販売に含まれません。 Part not included in set. 
 ... 不要又は廃止部品です。 Disuse. 
 ... 個数に変更になりました。 Quantity change.

テレシリンダ (3) 組立 (URV505-GO)  
 Fig. 2-7 TELESCOPE CYLINDER (3) ASS'Y (URV505-GO)



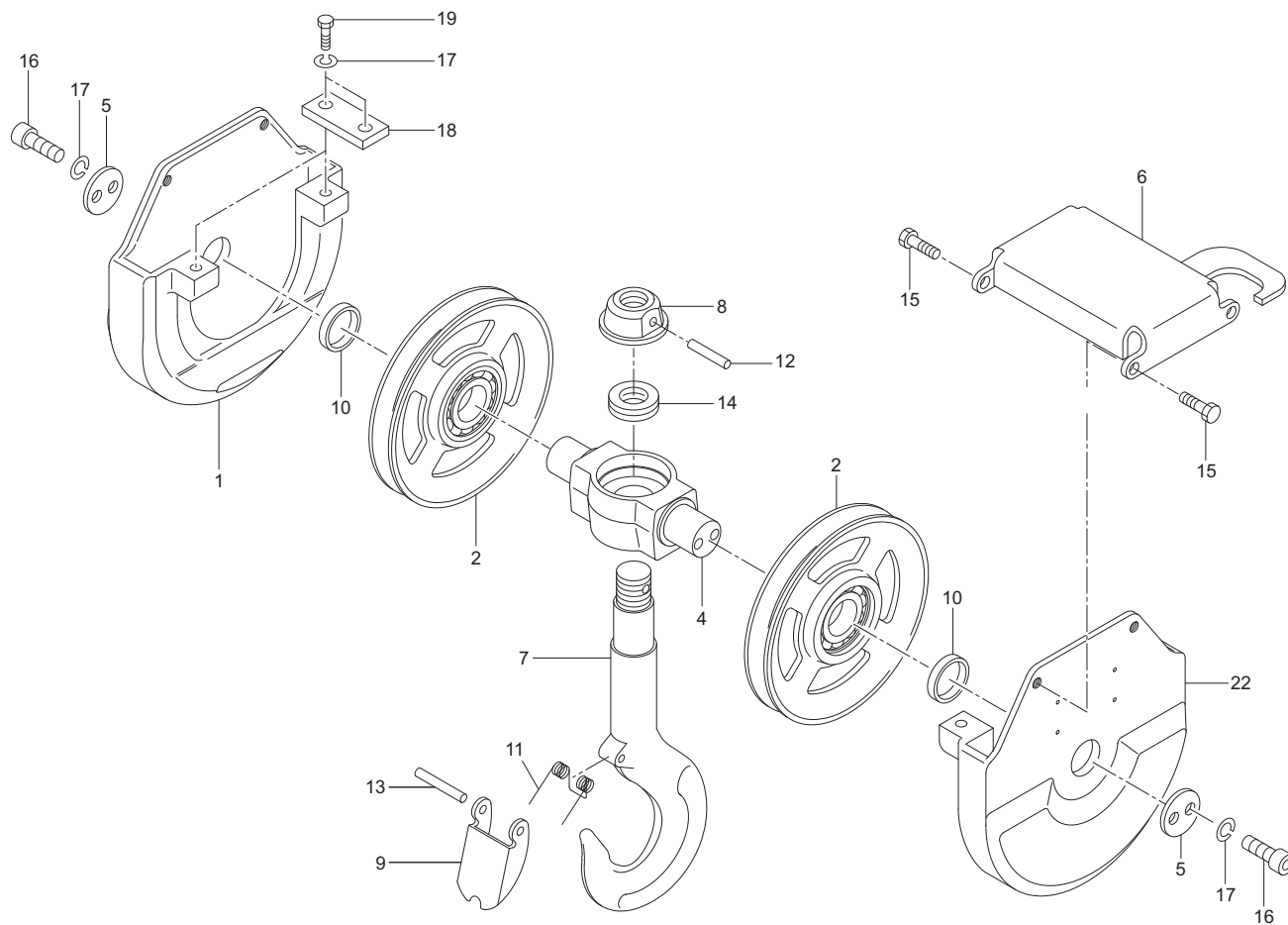


テレスリンダ (3) 組立 (URV505-GO)

Fig. 2-7 TELESCOPE CYLINDER (3) ASS'Y (URV505-GO)

類番 KEY No.	部品番号 PARTS No.	部 品 名	PARTS NAME	個 数 y	記 号 K	適用号機 SERIAL No.	備考 NOTE	類番 KEY No.	部品番号 PARTS No.	部 品 名	PARTS NAME	個 数 y	記 号 K	適用号機 SERIAL No.	備考 NOTE
48	7141 08020	座金組込ボルト	Bolt & Washer	2	▲		M8 × 20								
49	7260 63062	ベアリング	Bearing	2	▲		#6306ZZ								
S	9199 J19P1	パッキンセット	Packing set	1set											

フック組立 (URV500-GO 系)  
Fig. 3 HOOK ASS'Y (URV500-GO series)



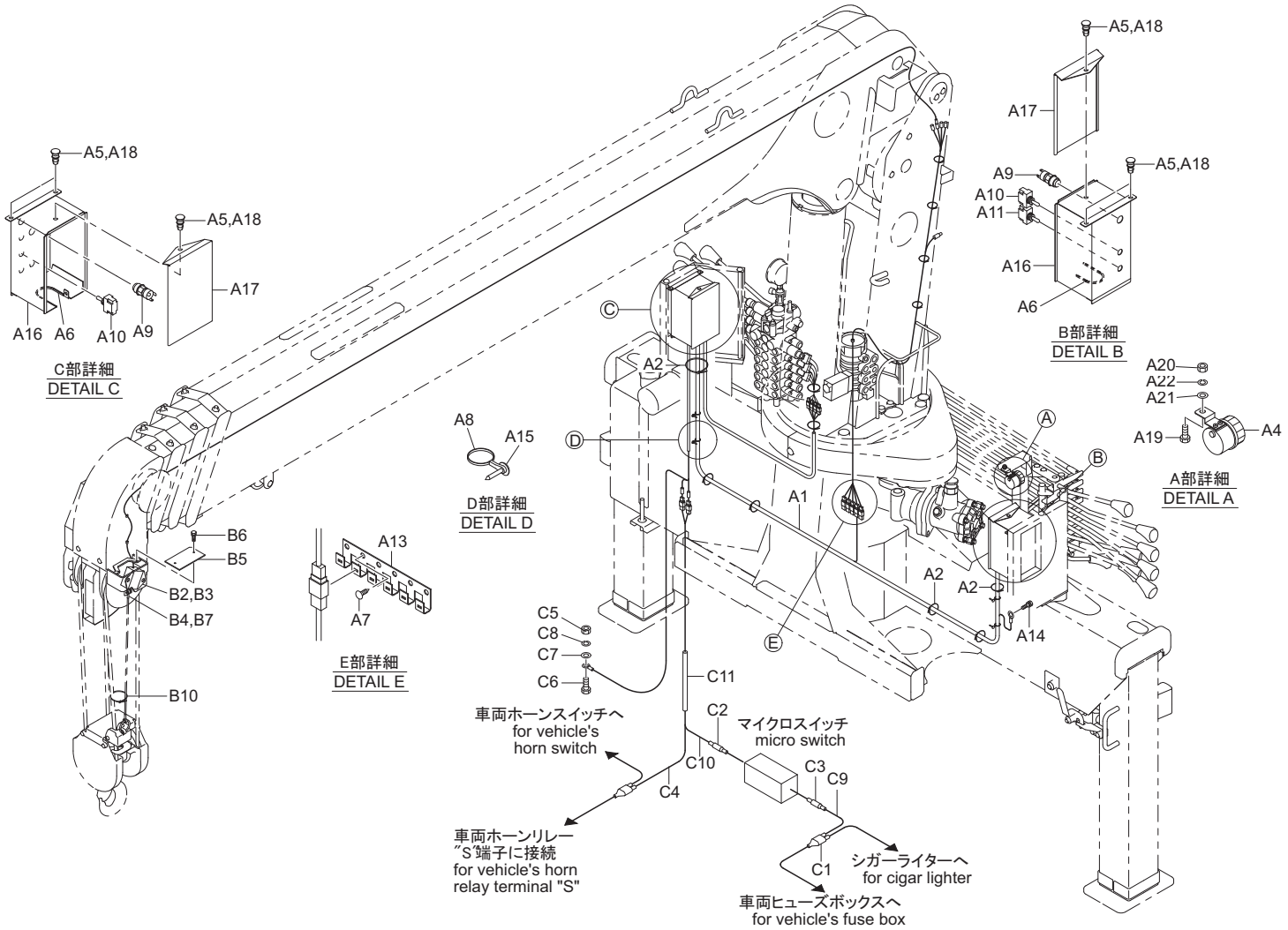
フック組立 (URV500-GO 系)  
Fig. 3 HOOK ASS'Y (URV500-GO series)

類番 KEY No.	部品番号 PARTS No.	部 品 名	PARTS NAME	個 数 QTY	記 号 MARK	適用号機 SERIAL No.	備考 NOTE	類番 KEY No.	部品番号 PARTS No.	部 品 名	PARTS NAME	個 数 QTY	記 号 MARK	適用号機 SERIAL No.	備考 NOTE
1~23	095G 35000	フック組立	Hook Ass'y	1set			φ 175								
1	08FC 35010	サイドプレート	Plate-side	1											
2	MK35 00810	シーブ Ass'y	Sheave Ass'y	2set											
3	7260 62072	ベアリング	Bearing	2			#6207ZZ								
4	08FC 36011	トラニオン	Trunnion	1											
5	08D4 36040	プレート	Plate	2											
6	091P 35011	ストッパ	Stopper	1											
7	08FA 35031	フック	Hook	1											
8	08FA 35020	ナット	Nut	1											
9	0143 32081	ストッパ	Stopper	1											
10	0805 35040	カラー	Collar	2			φ 42.7 × 3.5 × 8								
11	0143 32090	スプリング	Spring	1											
12	7234 08045	スプリングピン	Pin-spring	1			φ 8 × 45								
13	7234 07055	スプリングピン	Pin-spring	1			φ 7 × 55								
14	7265 12070	スラスト玉軸受	Bearing-thrust ball	1			#51207								
15	7111 10015	ボルト	Bolt	4			M10 × 15								
16	7161 10D20	六角穴付ボルト	Bolt	4			M10 × 20								
17	7222 11100	スプリングワッシャ	Washer-spring	8			φ 10								
18	08FC 35030	プレート	Plate	2											
19	7117 10025	調質ボルト	Bolt	4			M10 × 25(8.8)								
20	☆														
21	☆														
22	09VL 35010	サイドプレート (2)	Plate-side(2)	1											
23	☆														

... 互換性があります。 Interchangeable. 
 ... 新品は旧部品に対して互換性があります。 New parts interchangeable of old parts, but not vice-versa. 
 ... 互換性がありません。 Not interchangeable. 
 ... 部品販売はしていません。 Part not for sale. 
 ... セット販売に含まれません。 Part not included in set. 
 ... 不要又は廃止部品です。 Disuse. 
 ... 個数が変更になりました。 Quantity change.

警報装置組立 (URV503-GO URV504-GO)

Fig. 4-1 ALARM DEVICE ASS'Y (URV503-GO URV504-GO)



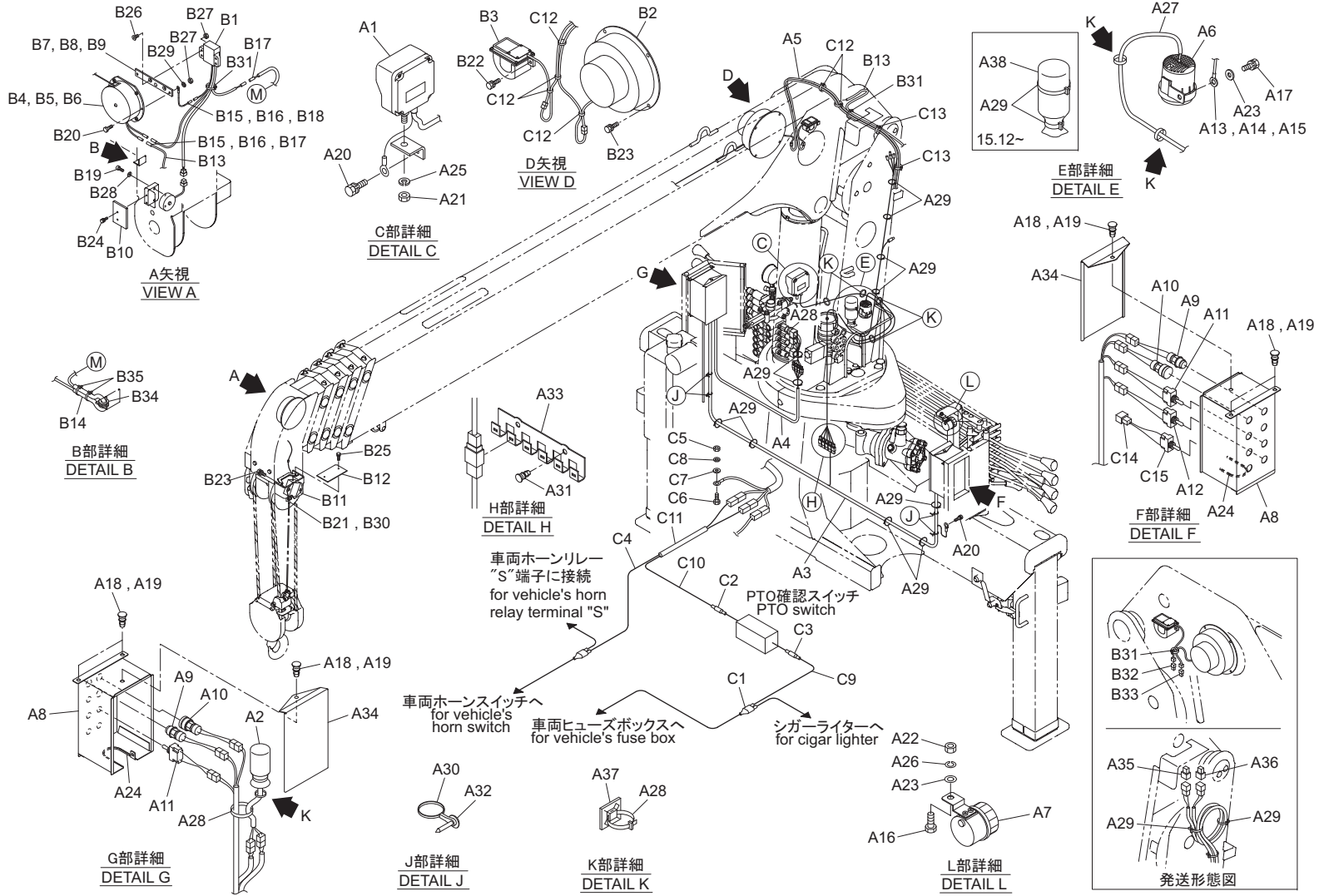
警報装置組立 (URV503-GO URV504-GO)

Fig. 4-1 ALARM DEVICE ASS'Y (URV503-GO URV504-GO)

類番 KEY No.	部品番号 PARTS No.	部 品 名	PARTS NAME	個 数 QTY	記 号 MARK	適用号機 SERIAL No.	備考 NOTE	類番 KEY No.	部品番号 PARTS No.	部 品 名	PARTS NAME	個 数 QTY	記 号 MARK	適用号機 SERIAL No.	備考 NOTE
1~22	095G 91000	警報装置組立 (A)	Alarm device Ass'y(A)	1set	△	~14.7		B1	☆						
A1	099H 91011	ワイヤハーネス	Harness-wire	1				B2	6032 18000	巻過警報器 (検出器)	Alarm-overwinding(detector)	1			
A2	7505 16001	ワイヤバンド	Band-wire	18		*10.8~	T-30RW 16 → 18	B3	7142 06012	座金組込ボルト	Bolt & Washer	2			M6 × 12
A3	☆							B4	7241 90050	プッシュナット	Nut-push	1			φ 5
A4	7504 10015	ブザー	Buzzer	1				B5	08FM 91052	カバー	Cover	1			
A5	7505 26002	クリップ	Clip	6				B6	7142 04006	座金組込ボルト	Bolt & Washer	2			M4 × 6
A6	7505 10029	グロメット	Grommet	0.28m			GEE62F-A-C0	B7	08FM 91080	ピン (5)	Pin(5)	1			
A7	7505 26004	クリップ	Clip	2				B8	☆						
A8	7505 26001	クリップ	Clip	4				B9	☆						
A9	7503 03050	押釦スイッチ Ass'y	Push button switch Ass'y	2				B10	7505 16002	ワイヤバンド	Band-wire	1			T18RW
A10	7503 01063	トグルスイッチ Ass'y	Toggle switch Ass'y	2				1~11	090B 94000	警報装置組立 (C)	Alarm device Ass'y(C)	1set	△		
A11	7503 01064	トグルスイッチ Ass'y	Toggle switch Ass'y	1				C1	7505 01004	コネクタ (スリーブ付)	Connector(Sleeve)	3			
A12	☆							C2	7505 01005	コネクタ (スリーブ付)	Connector(Sleeve)	7			
A13	090B 91070	コネクタホルダ	Holder-connector	1				C3	7505 01006	コネクタ (スリーブ付)	Connector(Sleeve)	1			
A14	7142 06012	座金組込ボルト	Bolt & Washer	1			M6 × 12	C4	6136 12000	ハーネス Ass'y(1)	Harness Ass'y(1)	1			
A15	7505 16008	ワイヤバンド	Band-wire	4			T-50MRW	C5	7211 11080	ナット	Nut	1			M8
A16	094N 71022	スイッチボックス	Box-switch	2				C6	7111 08015	ボルト	Bolt	1			M8 × 15
A17	090B 91041	カバー	Cover	2				C7	7221 12080	平ワッシャ	Washer-plain	1			φ 8
A18	7505 26005	クリップ	Clip	6				C8	7222 11080	スプリングワッシャ	Washer-spring	1			φ 8
A19	7111 08018	ボルト	Bolt	1			M8 × 18	C9	7506 02019	ビニル線 (赤)	Cord-vinyl(Red)	1m			
A20	7211 11080	ナット	Nut	1			M8	C10	6136 13000	ハーネス Ass'y(2)	Harness Ass'y(2)	1			
A21	7221 12080	平ワッシャ	Washer-plain	1			φ 8	C11	7505 13019	ワイヤチューブ	Tube-wire	4m			φ 7
A22	7222 11080	スプリングワッシャ	Washer-spring	1			φ 8								
1~10	090B 92000	警報装置組立 (B)	Alarm device Ass'y(B)	1set	△										

... 互換性があります。 Interchangeable. 
 ... 新品は旧部品に対して互換性があります。 New parts interchangeable of old parts, but not vice-versa. 
 ... 互換性がありません。 Not interchangeable. 
 ... 部品販売はしていません。 Part not for sale. 
 ... セット販売に含まれません。 Part not included in set. 
 ... 不要又は廃止部品です。 Disuse. 
 ... 個数が変更になりました。 Quantity change.

安全装置組立 (URV500-GO 系)  
 Fig. 4-2 SAFETY DEVICE ASS'Y (URV500-GO series)



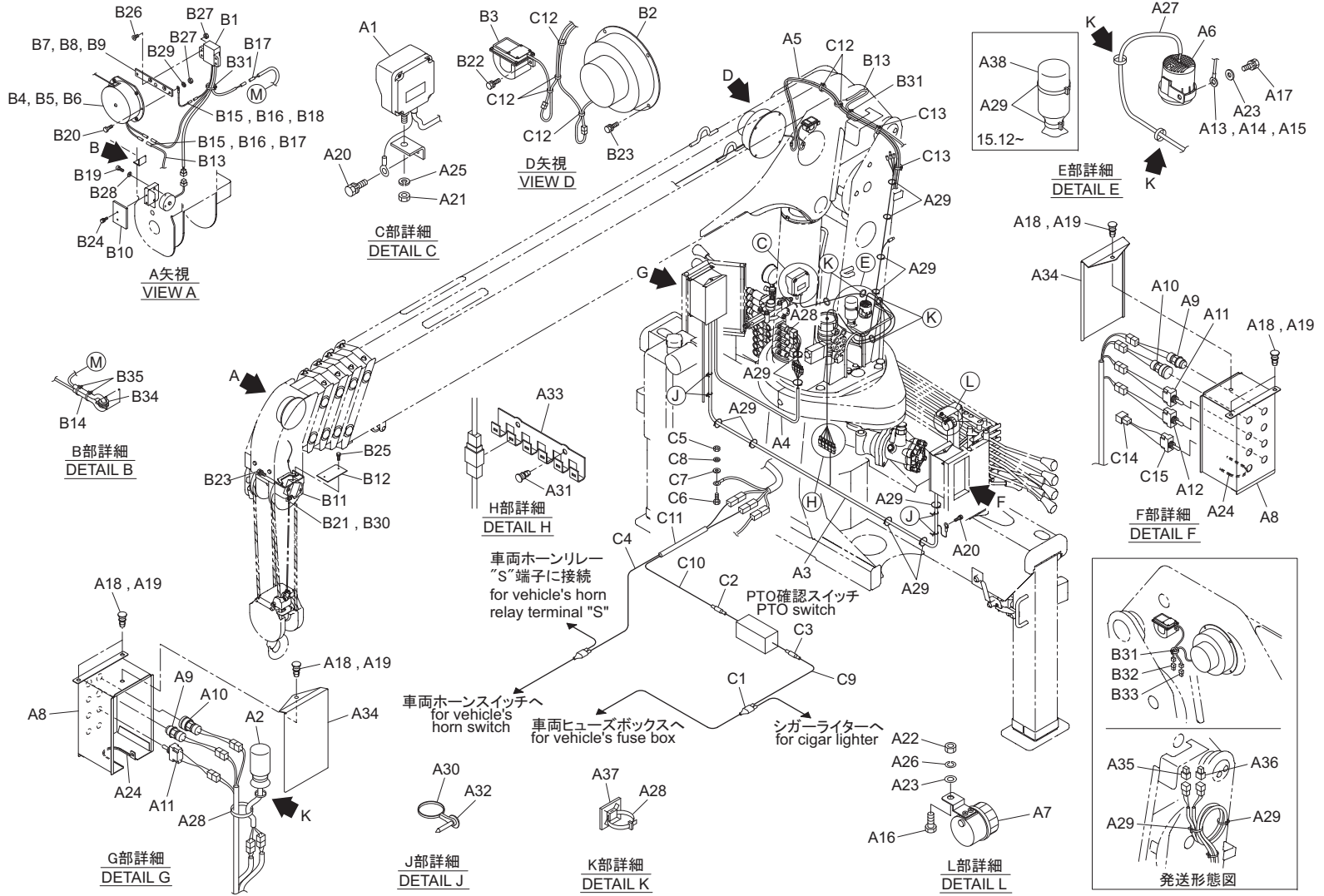
安全装置組立 (URV500-GO 系)

Fig. 4-2 SAFETY DEVICE ASS'Y (URV500-GO series)

類番 KEY No.	部品番号 PARTS No.	部 品 名	PARTS NAME	個数 Qty			記号 記号	適用号機 SERIAL No.	備考 NOTE	類番 KEY No.	部品番号 PARTS No.	部 品 名	PARTS NAME	個数 Qty			記号 記号	適用号機 SERIAL No.	備考 NOTE
				503	504	505								503	504	505			
1~40	095G 38000	安全装置組立 (A)	Safety device Ass'y(A)	1set	1set	1set	△	'14.8~		A24	7505 10029	グロメット	Grommet	0.26m	0.26m	0.26m		GEE62F-A-C0	
A1	61MK 30100	ML 制御ボックス組立	Box-ML Control Ass'y	1	1	1			KM-300	A25	7222 11100	スプリングワッシャ	Washer-spring	1	1	1		φ 10	
A2	6138 21000	リレー Ass'y	Relay Ass'y	1	1	1				A26	7222 11080	スプリングワッシャ	Washer-spring	1	1	1		φ 8	
A3	30G0 97010	ワイヤハーネス	Harness-wire	1	1	1				A27	7505 13012	ワイヤチューブ	Tube-wire	0.3m	0.3m	0.3m		φ 10	
A4	30G0 97020	ハーネス Ass'y	Harness Ass'y	1	1	1				A28	7505 16001	ワイヤバンド	Band-wire	13	13	13		T30RW	
A5	6048 78010	ハーネス Ass'y(1)	Harness Ass'y(1)	1	1	1				A29	7505 16005	ワイヤバンド	Band-wire	22	22	22	Q	'15.12~ T50RW 21 → 22	
A6	7504 10020	ブザー	Buzzer	1	1	1				A30	7505 16008	ワイヤバンド	Band-wire	5	5	5		T50MRW	
A7	7504 10015	ブザー	Buzzer	1	1	1				A31	7505 26004	クリップ	Clip	2	2	2			
A8	095G 38010	スイッチボックス	Box-switch	2	2	2				A32	7505 26001	クリップ	Clip	5	5	5			
A9	7503 03050	押釦スイッチ Ass'y	Push button switch Ass'y	2	2	2				A33	090B 91070	コネクタホルダ	Holder-connector	1	1	1			
A10	7503 03059	押釦スイッチ Ass'y	Push button switch Ass'y	2	2	2				A34	090B 91041	カバー	Cover	2	2	2			
A11	7503 01063	トグルスイッチ Ass'y	Toggle switch Ass'y	2	2	2				A35	6192 22000	コネクタ組立	Connector Ass'y	1	1	1		CNP-AMP3-A	
A12	7503 01064	トグルスイッチ Ass'y	Toggle switch Ass'y	1	1	1				A36	6192 23000	コネクタ組立	Connector Ass'y	1	1	1		CNP-AMP4-A	
A13	7506 02004	ビニル線	Cord-vinyl	0.1m	0.1m	0.1m				A37	7505 11014	ワイヤステッカ	Sticker-wire	7	7	7			
A14	7505 01005	コネクタ (スリーブ付)	Connector(Sleeve)	1	1	1				A38	7505 19009	ブーツ	Boot	1	1	1		'15.12~ φ 80	
A15	7505 09026	圧着端子	Terminal	1	1	1				A39	☆								
A16	7111 08018	ボルト	Bolt	1	1	1			M8 × 18	A40	☆								
A17	7141 08015	座金組込ボルト	Bolt & Washer	1	1	1			M8 × 15	1~35	094M 33000	安全装置組立 (B)	Safety device Ass'y(B)	1set			△	'14.8~	
A18	7505 26002	クリップ	Clip	6	6	6				1~35	095G 33000	安全装置組立 (B)	Safety device Ass'y(B)	1set			△	'14.8~	
A19	7505 26005	クリップ	Clip	6	6	6				1~35	095P 33000	安全装置組立 (B)	Safety device Ass'y(B)		1set		△	'14.8~	
A20	7142 06008	座金組込ボルト	Bolt & Washer	2	2	2			M6 × 8	B1	6140 01T00	荷重検出器	Detector	1	1	1			
A21	7211 11100	ナット	Nut	1	1	1			M10	B2	61MC 05100	ブーム長検出器	Detector	1	1	1			
A22	7211 11080	ナット	Nut	1	1	1			M8	B3	61MC 04100	ブーム角検出器	Detector	1	1	1			
A23	7221 12080	平ワッシャ	Washer-plain	2	2	2			φ 8	B4	6132 02000	コードリール	Reel-cord	1				CR2206F3	

... 互換性があります。 Interchangeable. 
 ... 新品は旧部品に対して互換性があります。 New parts interchangeable of old parts, but not vice-versa. 
 ... 互換性ありません。 Not interchangeable. 
 ... 部品販売はしていません。 Part not for sale. 
 ... セット販売に含まれません。 Part not included in set. 
 ... 不要又は廃止部品です。 Disuse. 
 ... 個数が変更になりました。 Quantity change.

安全装置組立 (URV500-GO 系)  
 Fig. 4-2 SAFETY DEVICE ASS'Y (URV500-GO series)





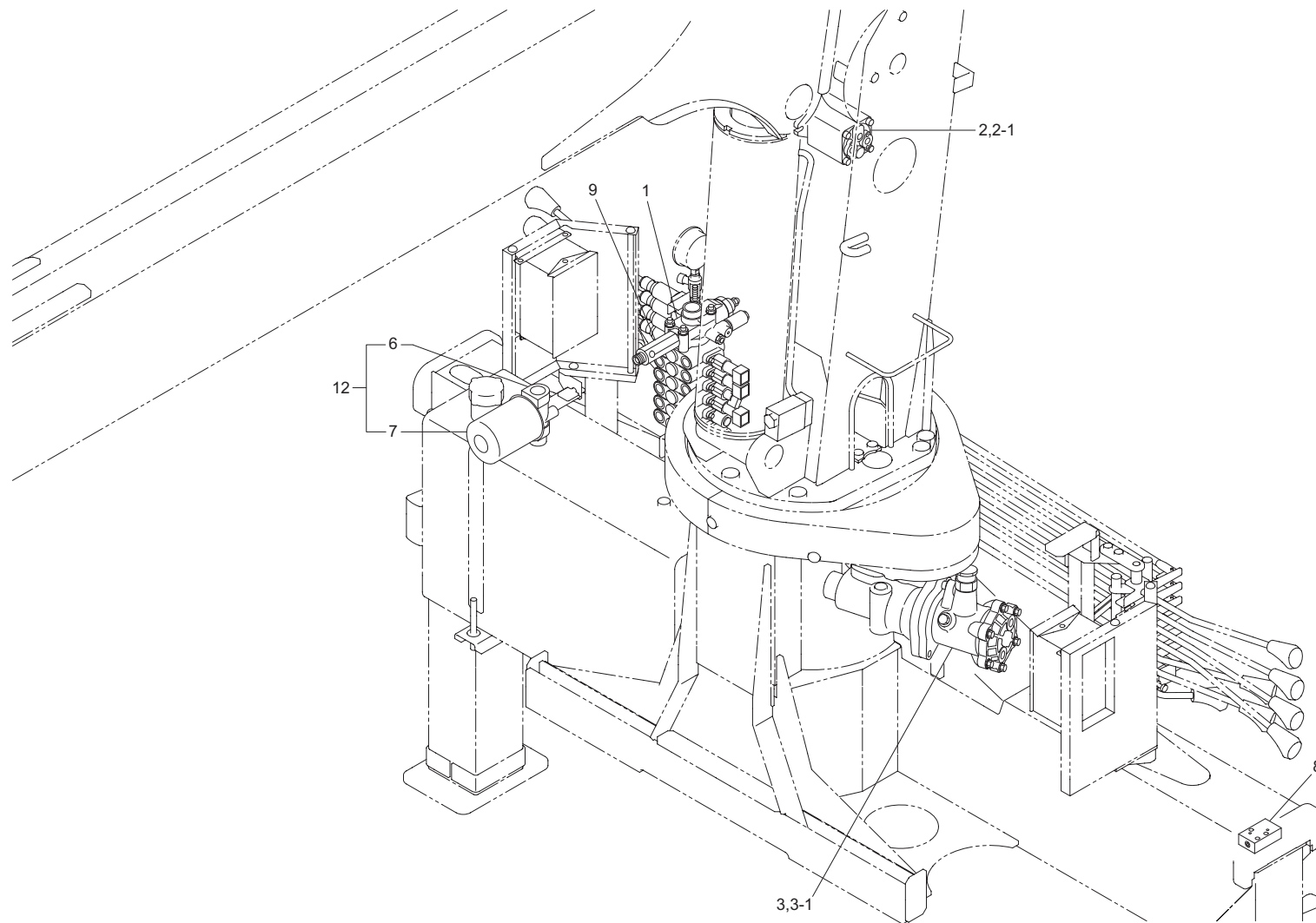
安全装置組立 (URV500-GO 系)

Fig. 4-2 SAFETY DEVICE ASS'Y (URV500-GO series)

類番 KEY No.	部品番号 PARTS No.	部 品 名	PARTS NAME	個数 Qty			記号 MARK	適用号機 SERIAL No.	備考 NOTE	類番 KEY No.	部品番号 PARTS No.	部 品 名	PARTS NAME	個数 Qty			記号 MARK	適用号機 SERIAL No.	備考 NOTE
				503	504	505								503	504	505			
B5	6132 03000	コードリール	Reel-cord		1			CR2208F3		B29	7222 11060	スプリングワッシャ	Washer-spring	2	2	2			φ 6
B6	6132 04000	コードリール	Reel-cord			1		CR2210F		B30	08FM 91080	ピン (5)	Pin(5)	1	1	1			
B7	6044 90010	プレート	Plate	1						B31	7505 16001	ワイヤバンド	Band-wire	4	4	4			T30RW
B8	6044 92050	プレート	Plate		1					B32	6192 32000	コネクタ組立	Connector Ass'y	1	1	1			CNP-AMP3-D
B9	6044 93010	プレート	Plate			1				B33	6192 33000	コネクタ組立	Connector Ass'y	1	1	1			CNP-AMP4-B
B10	6044 92030	カバー	Cover	1	1	1				B34	7604 52011	グロメット	Grommet	1	1	1			C-30-NG-79-D
B11	6032 18000	巻過警報器 ( 検出器 )	Alarm-overwinding(detector)	1	1	1				B35	7505 16002	ワイヤバンド	Band-wire	2	2	2			T18RW
B12	08FM 91052	カバー	Cover	1	1	1			1~15	095G 36000	安全装置組立 (C)	Safety device Ass'y(C)	1set	1set	1set	△	14.8~		
B13	7505 13024	ワイヤチューブ	Tube-wire	0.25m	0.25m	1m		φ 5		C1	7505 01004	コネクタ ( スリーブ付 )	Connector(Sleeve)	3	3	3			
B14	77V1 03000	ビニルホース	Hose-vinyl	0.1m	0.1m	0.1m		φ 3		C2	7505 01005	コネクタ ( スリーブ付 )	Connector(Sleeve)	7	7	7			
B15	7506 02004	ビニル線	Cord-vinyl	0.4m	0.4m	0.4m				C3	7505 01006	コネクタ ( スリーブ付 )	Connector(Sleeve)	1	1	1			
B16	7505 01005	コネクタ ( スリーブ付 )	Connector(Sleeve)	2	2	2				C4	6136 12000	ハーネス Ass'y(1)	Harness Ass'y(1)	1	1	1			
B17	7505 01006	コネクタ ( スリーブ付 )	Connector(Sleeve)	2	2	2				C5	7211 11080	ナット	Nut	1	1	1			M8
B18	7505 09008	圧着端子	Terminal	1	1	1				C6	7111 08015	ボルト	Bolt	1	1	1			M8 × 15
B19	7161 06030	六角穴付ボルト	Bolt	2	2	2		M6 × 30		C7	7221 12080	平ワッシャ	Washer-plain	1	1	1			φ 8
B20	7111 06025	ボルト	Bolt	2	2	2		M6 × 25		C8	7222 11080	スプリングワッシャ	Washer-spring	1	1	1			φ 8
B21	7241 90050	プッシュナット	Nut-push	1	1	1		φ 5		C9	7506 02019	ビニル線 ( 赤 )	Cord-vinyl(Red)	1m	1m	1m			
B22	7142 06015	座金組込ボルト	Bolt & Washer	2	2	2		M6 × 15		C10	6136 13000	ハーネス Ass'y(2)	Harness Ass'y(2)	1	1	1			
B23	7142 06012	座金組込ボルト	Bolt & Washer	6	6	6		M6 × 12		C11	7505 13019	ワイヤチューブ	Tube-wire	4m	4m	4m			φ 7
B24	7142 05012	座金組込ボルト	Bolt & Washer	2	2	2		M5 × 12		C12	7505 16001	ワイヤバンド	Band-wire	5	5	5			T30RW
B25	7142 04006	座金組込ボルト	Bolt & Washer	2	2	2		M4 × 6		C13	7505 16005	ワイヤバンド	Band-wire	3	3	3			T50RW
B26	7015 06020	十字穴付サラ小ネジ	Screw-machine	2	2	2		M6 × 20		C14	095G 38020	コネクタ Ass'y	Connector Ass'y	1	1	1			
B27	7211 11060	ナット	Nut	4	4	4		M6		C15	6192 17000	トグルスイッチ Ass'y	Toggle switch Ass'y	1	1	1			
B28	7221 12060	平ワッシャ	Washer-plain	2	2	2		φ 6											

... 互換性があります。 Interchangeable. 
 ... 新品は旧部品に対して互換性があります。 New parts interchangeable of old parts, but not vice-versa. 
 ... 互換性ありません。 Not interchangeable. 
 ... 部品販売はしていません。 Part not for sale. 
 ... セット販売に含まれません。 Part not included in set. 
 ... 不要又は廃止部品です。 Disuse. 
 ... 個数が変更になりました。 Quantity change.

油圧駆動装置 (URV503-GO URV504-GO URV505-GO)  
Fig. 5 HYDRAULIC DRIVING DEVICE (URV503-GO URV504-GO URV505-GO)



油圧駆動装置 (URV503-GO URV504-GO URV505-GO)  
 Fig. 5 HYDRAULIC DRIVING DEVICE (URV503-GO URV504-GO URV505-GO)

類番 KEY No.	部品番号 PARTS No.	部 品 名	PARTS NAME	個数 Qty		記 号 A B C D E F G H I J K	適用号機 SERIAL No.	備考 NOTE	類番 KEY No.	部品番号 PARTS No.	部 品 名	PARTS NAME	個数 Qty		記 号 A B C D E F G H I J K	適用号機 SERIAL No.	備考 NOTE
				503 504	505								503 504	505			
1~12	095G 61000	油圧駆動装置	Hydraulic driving device	1			△ ~'10.7										
1~12	095G 62000	油圧駆動装置	Hydraulic driving device	1			△ 10.8~14.7										
1~12	095G 63000	油圧駆動装置	Hydraulic driving device		1		△ '14.8~										
1~12	095P 61000	油圧駆動装置	Hydraulic driving device		1		△ '14.8~										
1	6052 09000	コントロールバルブ組立(6連)	Control valve Ass'y(6-spools)	1			~'10.7	Fig.19-1 参照 MV-30A See Fig.19-1 MV-30A									
1	6052 40000	コントロールバルブ組立(6連)	Control valve Ass'y(6-spools)	1			'10.8~'14.7	Fig.19-2 参照 MV-30A See Fig.19-2 MV-30A									
1	6053 30000	コントロールバルブ組立(6連)	Control valve Ass'y(6-spools)		1	1	'14.8~'15.4	Fig.19-3 参照 MV-30A See Fig.19-3 MV-30A									
1	6053 47000	コントロールバルブ組立(6連)	Control valve Ass'y(6-spools)		1	1	'15.5~	Fig.19-4 参照 See Fig.19-4									
2	7403 20026	油圧モータ (ホイス用)	Hydraulic motor(Hoist)	1	1	1		CAPM25-25									
2	7403 20032	油圧モータ (ホイス用)	Hydraulic motor(Hoist)			1											
2-1	9110 00261	パッキンセット	Packing set	1	1	1	1										
3	7407 20001	油圧モータ (旋回用)	Hydraulic motor(Slewing)	1	1	1	1	MSF-40T140-3									
3-1	9110 00150	パッキンセット	Packing set	1	1	1	1										
4	☆																
5	☆																
6	7405 80201	ヘッド	Head	1	1	1	1										
7	7405 80204	カートリッジフィルタ	Filter-cartridge	1	1	1	1										
8	6015 29000	パイロットチェックバルブ組立	Pilot check valve Ass'y	2	2	2	2	Fig.20-1 参照 CP-02F See Fig.20-1 CP-02F									
9	6060 06000	チェックバルブ組立	Check valve Ass'y	1	1	1	1	Fig.20-2 参照 C-04-35-SA2 See Fig.20-2 C-04-35-SA2									
10	☆																
11	☆																
12	7405 80600	リターンフィルタ Ass'y	Return filter Ass'y	1	1	1	1	6.7 含む Incl.6.7									

... 互換性があります。 Interchangeable. 
 ... 新品は旧部品に対して互換性があります。 New parts interchangeable of old parts, but not vice-versa. 
 ... 互換性ありません。 Not interchangeable. 
 ... 部品販売はしていません。 Part not for sale. 
 ... セット販売に含まれません。 Part not included in set. 
 ... 不要又は廃止部品です。 Disuse. 
 ... 個数が変更になりました。 Quantity change.

Fig. 6-1-1 パイピング (デリックシリンダ) (URV500-GO 系)  
PIPING (Derrick cylinder) (URV500-GO series)

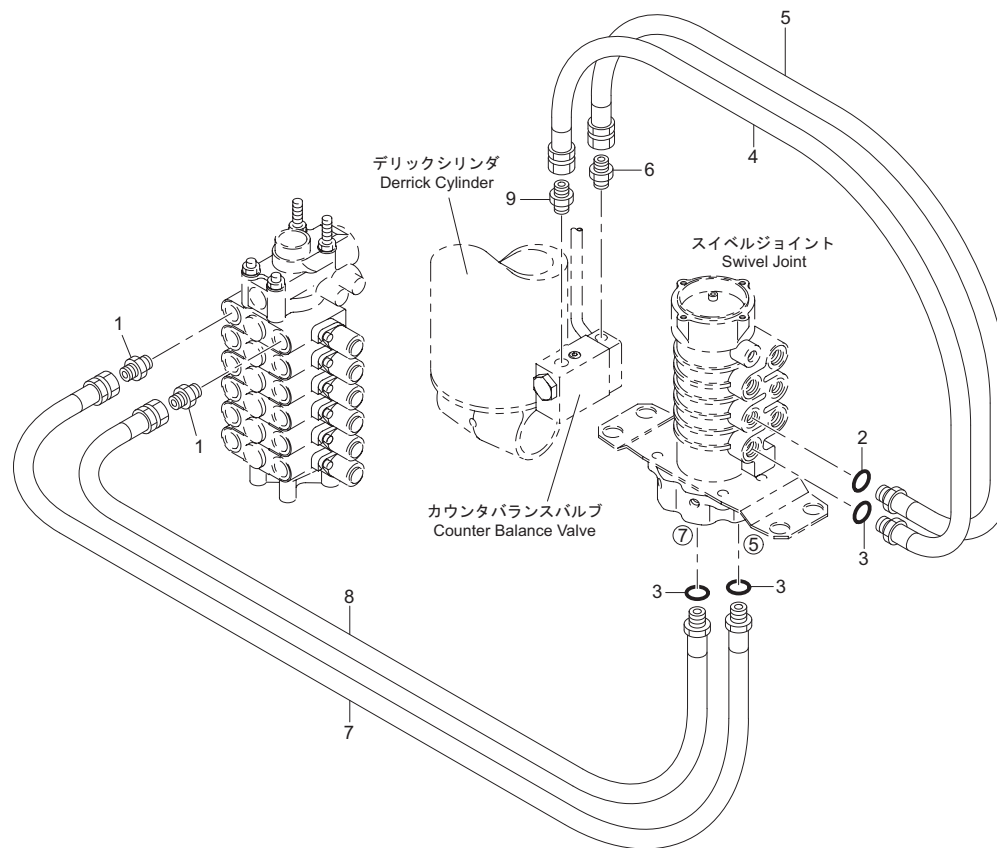


Fig. 6-1-1 パイピング (デリックシリンダ) (URV500-GO 系)  
PIPING (Derrick cylinder) (URV500-GO series)

類番 KEY No.	部品番号 PARTS No.	部 品 名	PARTS NAME	個 数 Q ty	記 号 A B K	適用号機 SERIAL No.	備考 NOTE	類番 KEY No.	部品番号 PARTS No.	部 品 名	PARTS NAME	個 数 Q ty	記 号 A B K	適用号機 SERIAL No.	備考 NOTE
1~9	099D 66000	パイピング (デリックシリンダ)	Piping(Derrick cylinder)	1set	△	~15.4									
1~9	095G 65000	パイピング (デリックシリンダ)	Piping(Derrick cylinder)	1set	△	*15.5~									
1	770A 04J06	ホースアダプタ	Adapter-hose	2			P-14 Hs90								
2	7311 91011	Oリング	Ring-"O"	1			P-11 Hs90								
3	7311 91014	Oリング	Ring-"O"	3			P-14 Hs90								
4	7825 03083	高圧ゴムホース	Rubber hose-High pressure	1			G3/8 × 830								
5	7825 02070	高圧ゴムホース	Rubber hose-High pressure	1			G1/4 × 700								
6	770A 02J04	雄々アダプタ	Adapter(M)(M)	1											
7	7701 13167	高圧ゴムホース ( 伏 )	Rubber hose-High pressure(Lower)	1			G3/8 × 1000								
8	7701 13169	高圧ゴムホース ( 起 )	Rubber hose-High pressure(Raise)	1			G3/8 × 1000								
9	770A 02J06	雄々アダプタ	Adapter(M)(M)	1											

パイピング (ホイストモータ) (URV500-GO 系)  
 Fig. 6-1-2 PIPING (Hoist motor) (URV500-GO series)

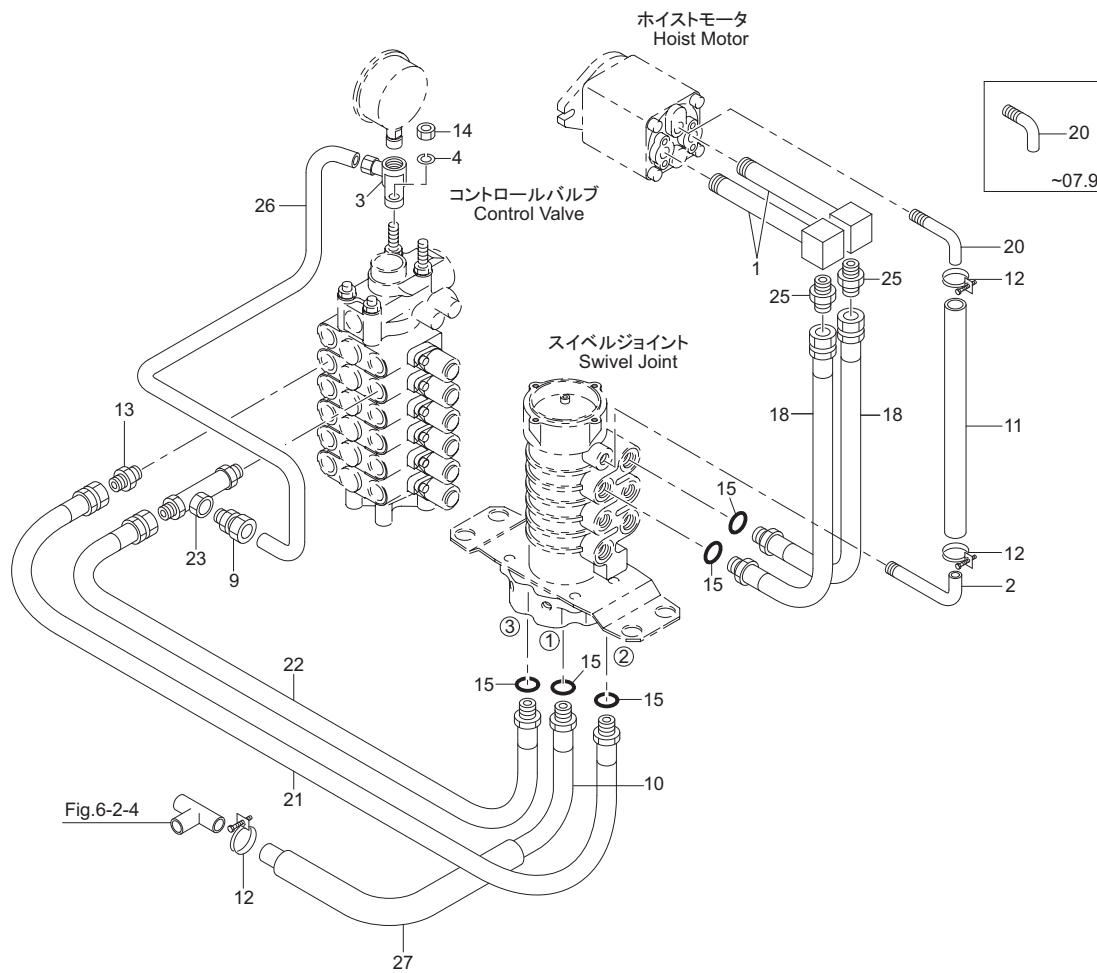


Fig. 6-1-2 パイピング (ホイストモータ) (URV500-GO 系)  
PIPING (Hoist motor) (URV500-GO series)

類番 KEY No.	部品番号 PARTS No.	部 品 名	PARTS NAME	個 数 QTY	記 号 R	適用号機 SERIAL No.	備考 NOTE	類番 KEY No.	部品番号 PARTS No.	部 品 名	PARTS NAME	個 数 QTY	記 号 R	適用号機 SERIAL No.	備考 NOTE
1~27	099D 66000	パイピング (ホイストモータ)	Piping(Hoist motor)	1set	△	~'15.4		22	7701 13165	高圧ゴムホース (上)	Rubber hose-High pressure(Upper)	1			G3/8 × 1000
1~27	095G 65000	パイピング (ホイストモータ)	Piping(Hoist motor)	1set	△	'15.5~		23	7702 90095	ジョイント	Joint	1			
1	0182 62021	ジョイント	Joint	2				24	☆						
2	0182 62050	ホースジョイント	Joint-hose	1				25	770A 02J06	雄々アダプタ	Adapter(M)(M)	2			
3	7702 50047	スイベルエルボ	Elbow-swivel	1				26	096F 65010	パイプ (9)	Pipe(9)	1			φ 12
4	7222 11100	スプリングワッシャ	Washer-spring	1			φ 10	27	7609 90318	ブラマー	Plummer	0.45m		'16.4~	
5	☆														
6	☆														
7	☆														
8	☆														
9	7280 51202	コネクタ (オス)	Connector(M)	1											
10	7701 13141	高圧ゴムホース	Rubber hose-High pressure	1			G3/8 × 550								
11	77H1 12000	ゴムホース	Hose-rubber	0.58m			φ 12 × 0.58m								
12	7600 00867	ホースバンド	Band-hose	3			φ 19								
13	770A 04J06	ホースアダプタ	Adapter-hose	1			P-14 Hs90								
14	7211 15100	ナット	Nut	1			M10								
15	7311 91014	Oリング	Ring-"O"	5			P-14 Hs90								
16	☆														
17	☆														
18	7825 03069	高圧ゴムホース	Rubber hose-High pressure	2			G3/8 × 690								
19	☆														
20	0157 62061	ホースジョイント	Joint-hose	1		~'07.9									
20	099V 67010	ホースジョイント	Joint-hose	1		'07.10~									
21	7701 13164	高圧ゴムホース (下)	Rubber hose-High pressure(Lower)	1			G3/8 × 1000								

... 互換性があります。 Interchangeable. 
 ... 新部品は旧部品に対して互換性があります。 New parts interchangeable of old parts, but not vice-versa. 
 ... 互換性がありません。 Not interchangeable. 
 ... 部品販売はしていません。 Part not for sale. 
 ... セット販売に含まれません。 Part not included in set. 
 ... 不要又は廃止部品です。 Disuse. 
 ... 個数が変更になりました。 Quantity change.

Fig. 6-1-3 パイピング (テレシリンダ) (URV500-GO 系)  
PIPING (Telescope cylinder) (URV500-GO series)

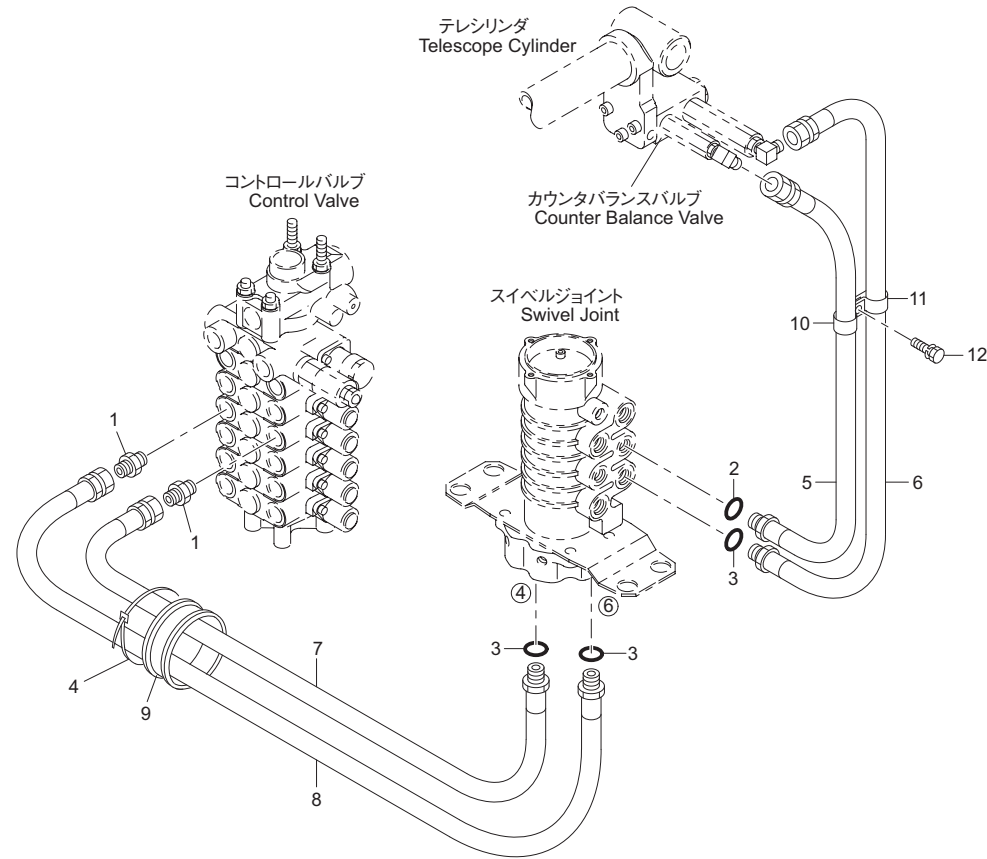




Fig. 6-1-3 **パイピング (テレスリンダ) (URV500-GO 系)**  
**PIPING (Telescope cylinder) (URV500-GO series)**

類番 KEY No.	部品番号 PARTS No.	部 品 名	PARTS NAME	個数 Qty		記号 MARK	適用号機 SERIAL No.	備考 NOTE	類番 KEY No.	部品番号 PARTS No.	部 品 名	PARTS NAME	個数 Qty		記号 MARK	適用号機 SERIAL No.	備考 NOTE
				503	505								503	505			
1~12	099D 66000	パイピング (テレスリンダ)	Piping(Telescope cylinder)	1set	1set	△	~15.4										
1~12	095G 65000	パイピング (テレスリンダ)	Piping(Telescope cylinder)	1set	1set	△	*15.5~										
1	770A 04J06	ホースアダプタ	Adapter-hose	2	2			P-14 Hs90									
2	7311 91011	Oリング	Ring-"O"	1	1			P-14 Hs90									
3	7311 91014	Oリング	Ring-"O"	3	3			P-11 Hs90									
4	7505 16004	ワイヤバンド	Band-wire	1	1			T-120RW									
5	7825 02147	高圧ゴムホース	Rubber hose-High pressure	1				G1/4 × 1470									
5	7825 02151	高圧ゴムホース	Rubber hose-High pressure	1			*14.8~	G1/4 × 1510									
6	7825 03145	高圧ゴムホース	Rubber hose-High pressure	1				G3/8 × 1450									
6	7825 03149	高圧ゴムホース	Rubber hose-High pressure	1			*14.8~	G3/8 × 1490									
7	7701 13166	高圧ゴムホース ( 縮 )	Rubber hose-High pressure(Ret.)	1	1			G3/8 × 1000									
8	7701 13168	高圧ゴムホース ( 伸 )	Rubber hose-High pressure(Ext.)	1	1			G3/8 × 1000									
9	090B 65140	グロメット	Grommet	1	1												
10	6022 11051	クランプ	Clamp	1	1												
11	6022 11071	クランプ	Clamp	1	1												
12	7142 06015	座金組込ボルト	Bolt & Washer	1	1			M6 × 15									

... 互換性があります。 Interchangeable. 
 ... 新品は旧部品に対して互換性があります。 New parts interchangeable of old parts, but not vice-versa. 
 ... 互換性ありません。 Not interchangeable. 
 ... 部品販売はしていません。 Part not for sale. 
 ... セット販売に含まれません。 Part not included in set. 
 ... 不要又は廃止部品です。 Disuse. 
 ... 個数が変更になりました。 Quantity change.

パイピング (旋回モータ) (URV500-GO 系)  
 Fig. 6-1-4 PIPING (Slewing motor) (URV500-GO series)

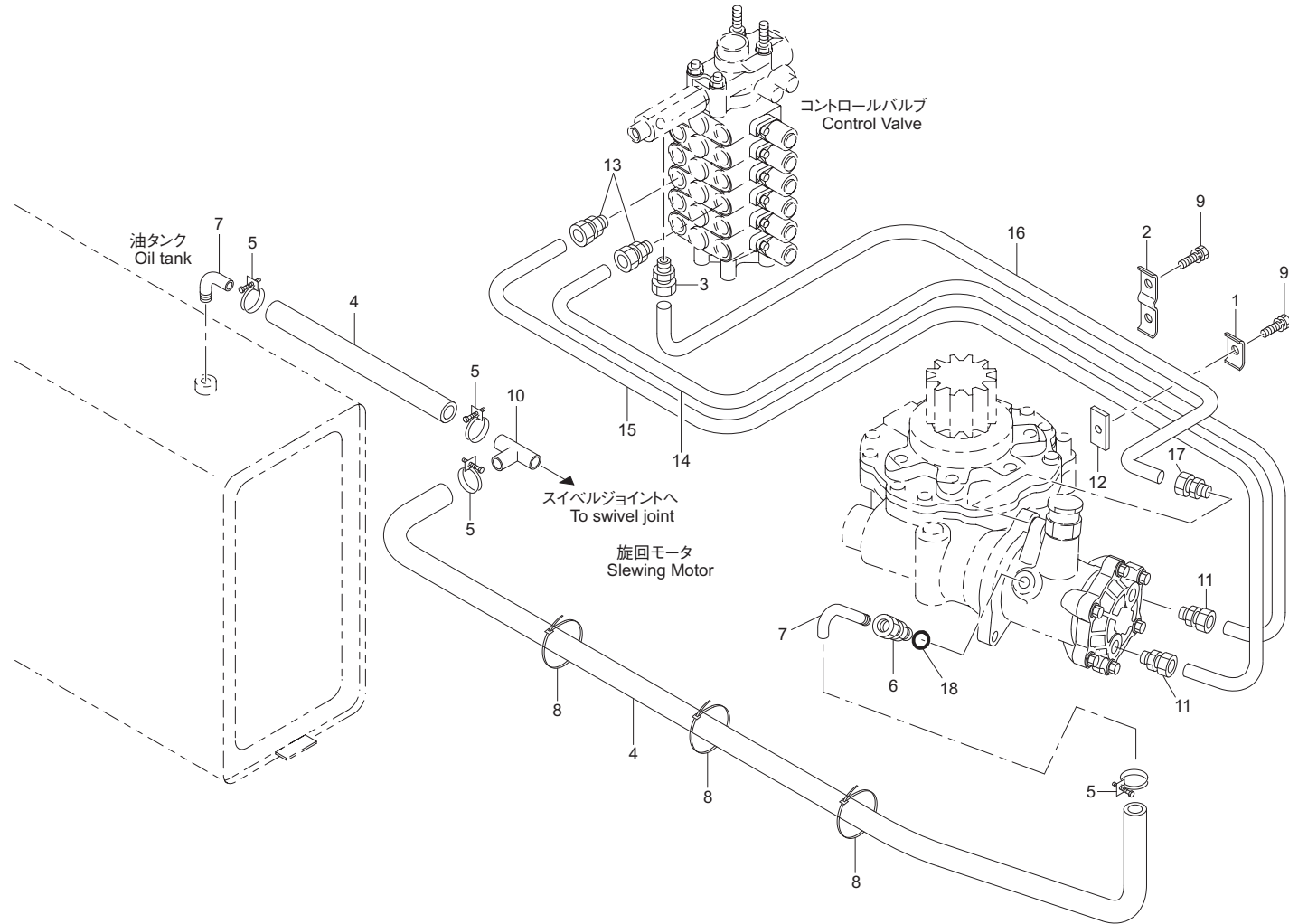


Fig. 6-1-4 パイピング (旋回モータ) (URV500-GO 系)  
 PIPING (Slewing motor) (URV500-GO series)

類番 KEY No.	部品番号 PARTS No.	部 品 名	PARTS NAME	個 数 Q t y	記 号 A B K	適用号機 SERIAL No.	備考 NOTE	類番 KEY No.	部品番号 PARTS No.	部 品 名	PARTS NAME	個 数 Q t y	記 号 A B K	適用号機 SERIAL No.	備考 NOTE
1~18	099D 66000	パイピング (旋回モータ)	Piping(Slewing motor)	1set	△	~15.4									
1~18	095G 65000	パイピング (旋回モータ)	Piping(Slewing motor)	1set	△	*15.5~									
1	0138 62030	パイプクランプ	Clamp-pipe	4											
2	0805 65030	パイプクランプ	Clamp-pipe	1											
3	7280 51002	コネクタ ( オス )	Connector(M)	1											
4	77H1 12000	ゴムホース	Hose-rubber	1.10m			φ 12								
5	7600 00867	ホースバンド	Band-hose	4			φ 19								
6	728S 05085	メスオスソケット C 形	Socket C type(F)(M)	1											
7	0800 62030	ホースジョイント	Joint-hose	2											
8	7505 16001	ワイヤバンド	Band-wire	3			T30RW								
9	7141 10030	座金組込ボルト	Bolt & Washer	6			M10 × 30								
10	0802 73030	ホースジョイント	Joint-hose	1											
11	7285 71203	Oリング G 形コネクタ	Connector	2			P-14 Hs90								
12	085C 65020	プレート	Plate	4											
13	7285 71203	Oリング G 形コネクタ	Connector	2											
14	099H 66010	パイプ (1)	Pipe(1)	1			φ 12								
15	099H 66020	パイプ (2)	Pipe(2)	1			φ 12								
16	099D 66010	パイプ (10)	Pipe(10)	1			φ 10								
17	7285 71002	Oリング G 形コネクタ	Connector	1			P-11 Hs90								
18	7311 91011	Oリング	Ring-"O"	1			P-11 Hs90								

... 互換性があります。 Interchangeable. 
 ... 新品は旧部品に対して互換性があります。 New parts interchangeable of old parts, but not vice-versa. 
 ... 互換性がありません。 Not interchangeable. 
 ... 部品販売はしていません。 Part not for sale. 
 ... セット販売に含まれません。 Part not included in set. 
 ... 不要又は廃止部品です。 Disuse. 
 ... 個数が変わりました。 Quantity change.

パイピング (アウトリガ) (URV500-GO 系)  
Fig. 6-1-5 PIPING (Outrigger) (URV500-GO series)

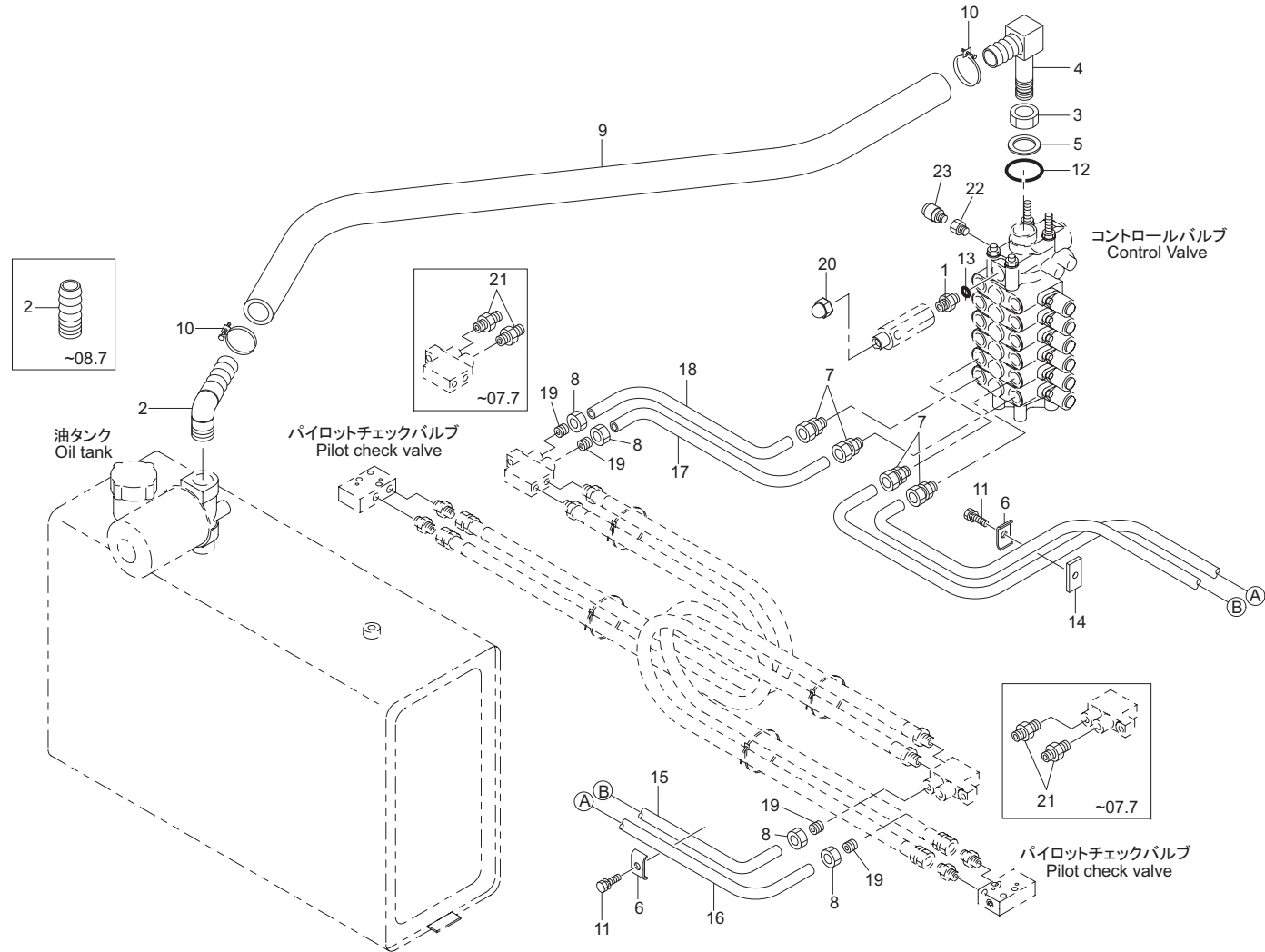
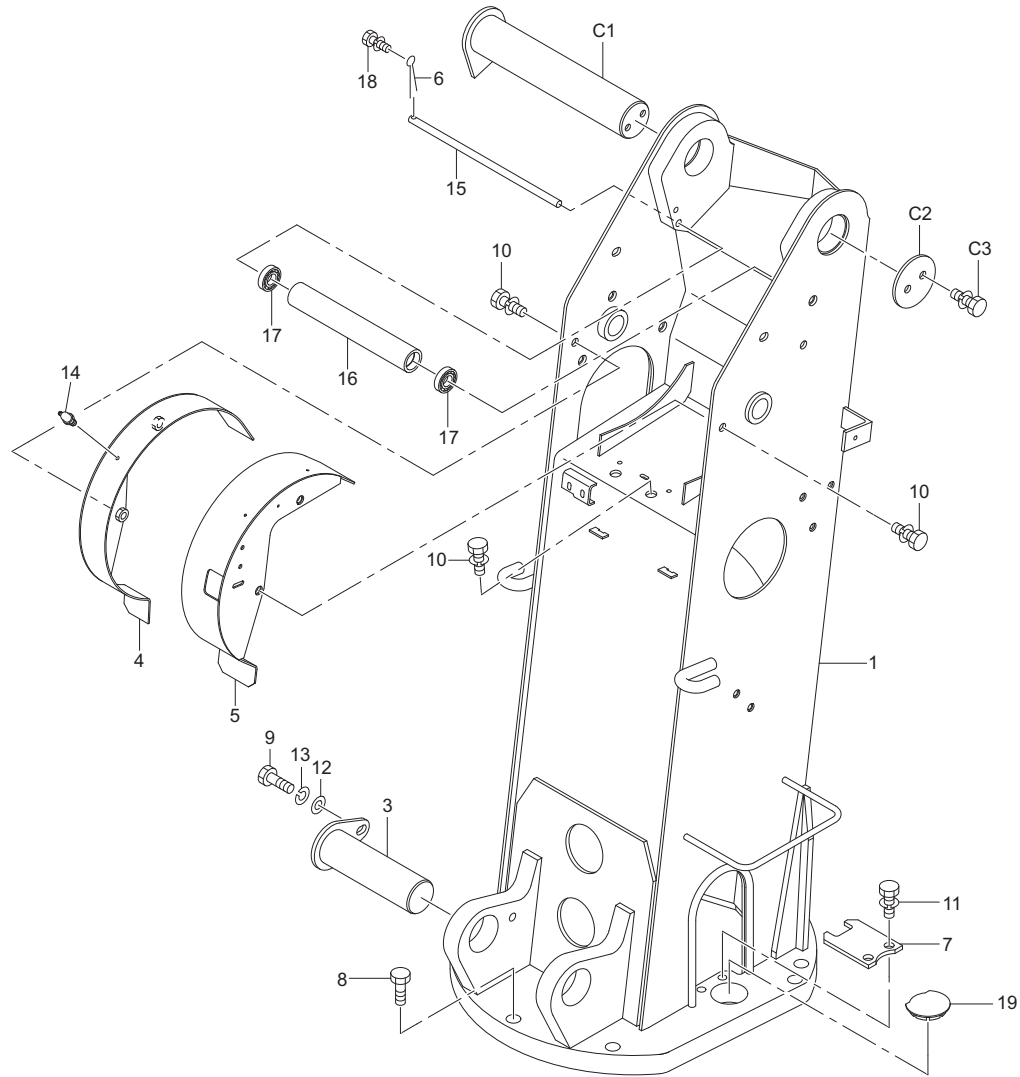


Fig. 6-1-5 PIPING (Outrigger) (URV500-GO series)

類番 KEY No.	部品番号 PARTS No.	部 品 名	PARTS NAME	個 数 Q	記 号 R	適用号機 SERIAL No.	備考 NOTE	類番 KEY No.	部品番号 PARTS No.	部 品 名	PARTS NAME	個 数 Q	記 号 R	適用号機 SERIAL No.	備考 NOTE
1~21	099D 66000	パイピング (アウトリガ)	Piping(Outrigger)	1set	△	~'15.4		20	7702 80009	ホースプラグ (メス)	Plug-hose(F)	1		'15.5~	
1~23	095G 65000	パイピング (アウトリガ)	Piping(Outrigger)	1set	△	'15.5~		21	7280 51002	コネクタ (オス)	Connector(M)	4		~'07.7	
1	770A 02J08	雄々アダプタ	Adapter(M)(M)	1				22	30G0 65080	ジョイント	Joint	1		'15.5~	
2	0430 62150	ホースジョイント	Joint-hose	1		~'08.7		23	7702 90277	カブラ	Coupler	1		'15.5~	
2	6046 87010	ホースジョイント	Joint-hose	1		'08.8~									
3	0143 62040	ナット	Nut	1			G3/4								
4	099H 65040	ホースジョイント	Joint-hose	1											
5	0143 62050	バックアップリング	Ring-back up	1											
6	0138 62030	パイプクランプ	Clamp-pipe	2											
7	7285 71003	Oリング G 形コネクタ	Connector	4			P-14 Hs90								
8	7283 51000	ナット	Nut	4		'07.8~									
9	77H1 32000	ゴムホース	Hose-rubber	ℓ	Q	'08.8~	φ 32 × 0.4m 0.55m → 0.4m								
10	7600 00819	ホースバンド	Band-hose	2			φ 48								
11	7141 10025	座金組込ボルト	Bolt & Washer	2			M10 × 25								
12	7311 91024	Oリング	Ring-"O"	1			P-24 Hs90								
13	7311 91018	Oリング	Ring-"O"	1			P-18 Hs90								
14	085C 65020	プレート	Plate	1											
15	099M 65030	パイプ (3)	Pipe(3)	1			φ 10								
16	099M 65040	パイプ (4)	Pipe(4)	1			φ 10								
17	099M 65050	パイプ (5)	Pipe(5)	1			φ 10								
18	099M 65060	パイプ (6)	Pipe(6)	1		~'10.7	φ 10								
18	099H 66040	パイプ (6)	Pipe(6)	1		'10.8~									
19	7283 91000	スリーブ	Sleeve	4		'07.8~									
20	08FB 65020	プラグ	Plug	1		~'15.4									

... 互換性があります。 Interchangeable. 
 ... 新品は旧部品に対して互換性があります。 New parts interchangeable of old parts, but not vice-versa. 
 ... 互換性がありません。 Not interchangeable. 
 ... 部品販売はしていません。 Part not for sale. 
 ... セット販売に含まれません。 Part not included in set. 
 ... 不要又は廃止部品です。 Disuse. 
 ... 個数が変更になりました。 Quantity change.

コラム組立 (URV503-GO URV504-GO)  
Fig. 7-1 COLUMN ASS'Y (URV503-GO URV504-GO)

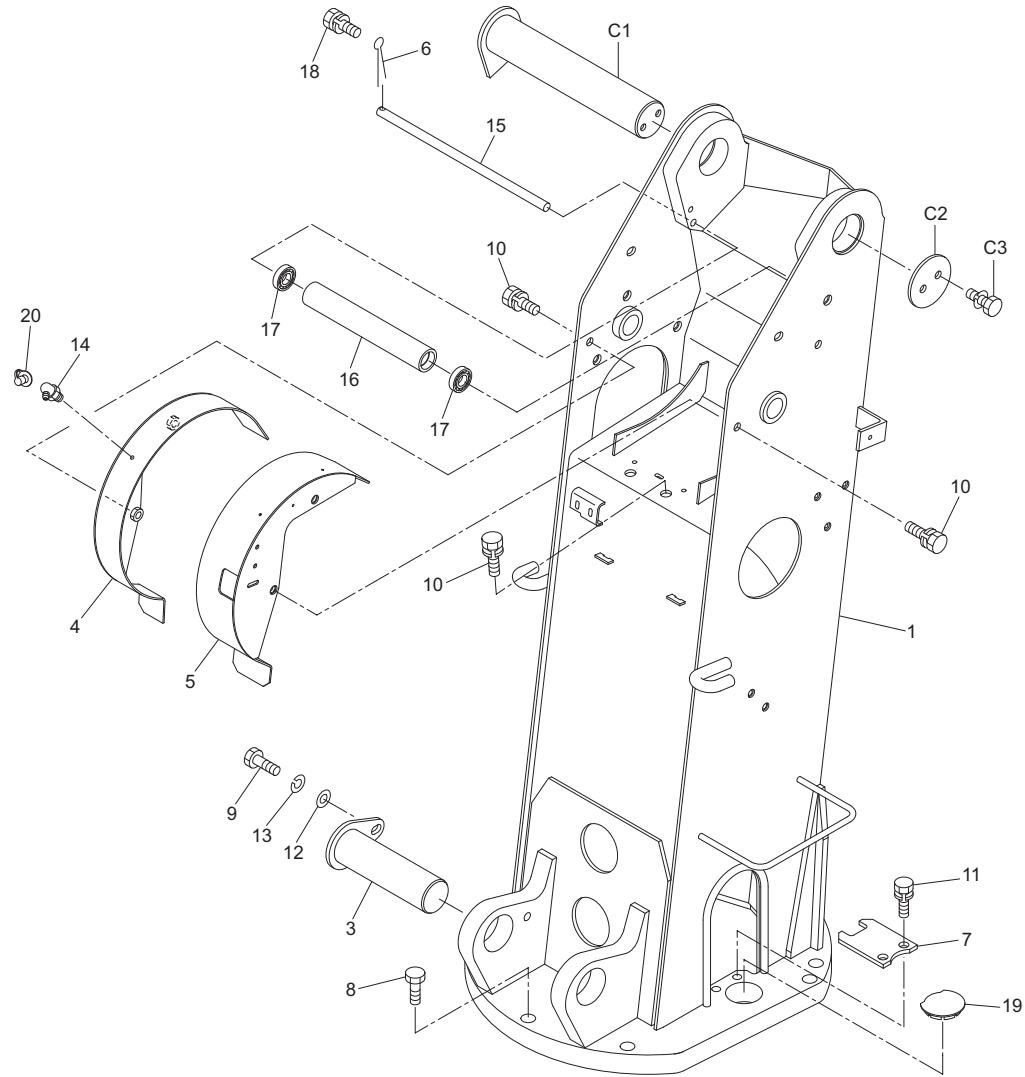


コラム組立 (URV503-GO URV504-GO)  
Fig. 7-1 COLUMN ASS'Y (URV503-GO URV504-GO)

類番 KEY No.	部品番号 PARTS No.	部 品 名	PARTS NAME	個 数 y	記 号 K	適用号機 SERIAL No.	備 考 NOTE	類番 KEY No.	部品番号 PARTS No.	部 品 名	PARTS NAME	個 数 y	記 号 K	適用号機 SERIAL No.	備 考 NOTE
1~19	095G 51000	コラム組立	Column Ass'y	1set	△		C1-C3 含む Incl.C1~C3								
1	095G 51011	コラム本体	Column	1											
2	☆														
3	0182 51081	ピン	Pin	1											
4	090B 51042	カバー (1)	Cover(1)	1											
5	099H 51091	カバー (2)	Cover(2)	1											
6	7231 06025	割ピン	Pin-split	1			φ 6 × 25								
7	099H 51042	ストッパ	Stopper	1											
8	08VP 51020	調質ボルト	Bolt	15			MJ18 × 60(10.9)								
9	7119 12D30	調質ボルト	Bolt	1			M12 × 30(10.9)								
10	7141 10020	座金組込ボルト	Bolt & Washer	6			M10 × 20								
11	7141 12020	座金組込ボルト	Bolt & Washer	2			M12 × 20								
12	7221 12120	平ワッシャ	Washer-plain	1			φ 12								
13	7222 11120	スプリングワッシャ	Washer-spring	1			φ 12								
14	7243 34000	グリスニップル	Nipple-grease	1			B-R1/8 67.5°								
15	099H 51120	ピン (10)	Pin(10)	1											
16	099H 51062	ローラ	Roller	1											
17	7260 60002	ベアリング	Bearing	2			#6000ZZ								
18	7142 05014	座金組込ボルト	Bolt & Washer	1			M5 × 14								
19	090B 51120	カバー	Cover	1											
C1	099H 51021	ピン (55)	Pin(55)	1											
C2	0182 51090	エンドプレート	Plate-end	1											
C3	7141 10020	座金組込ボルト	Bolt & Washer	2											

... 互換性があります。 Interchangeable. 
 ... 新品は旧部品に対して互換性があります。 New parts interchangeable of old parts, but not vice-versa. 
 ... 互換性がありません。 Not interchangeable. 
 ... 部品販売はしていません。 Part not for sale. 
 ... セット販売に含まれません。 Part not included in set. 
 ... 不要又は廃止部品です。 Disuse. 
 ... 個数が変更になりました。 Quantity change.

コラム組立 (URV505-GO)  
Fig. 7-2 COLUMN ASS'Y (URV505-GO)



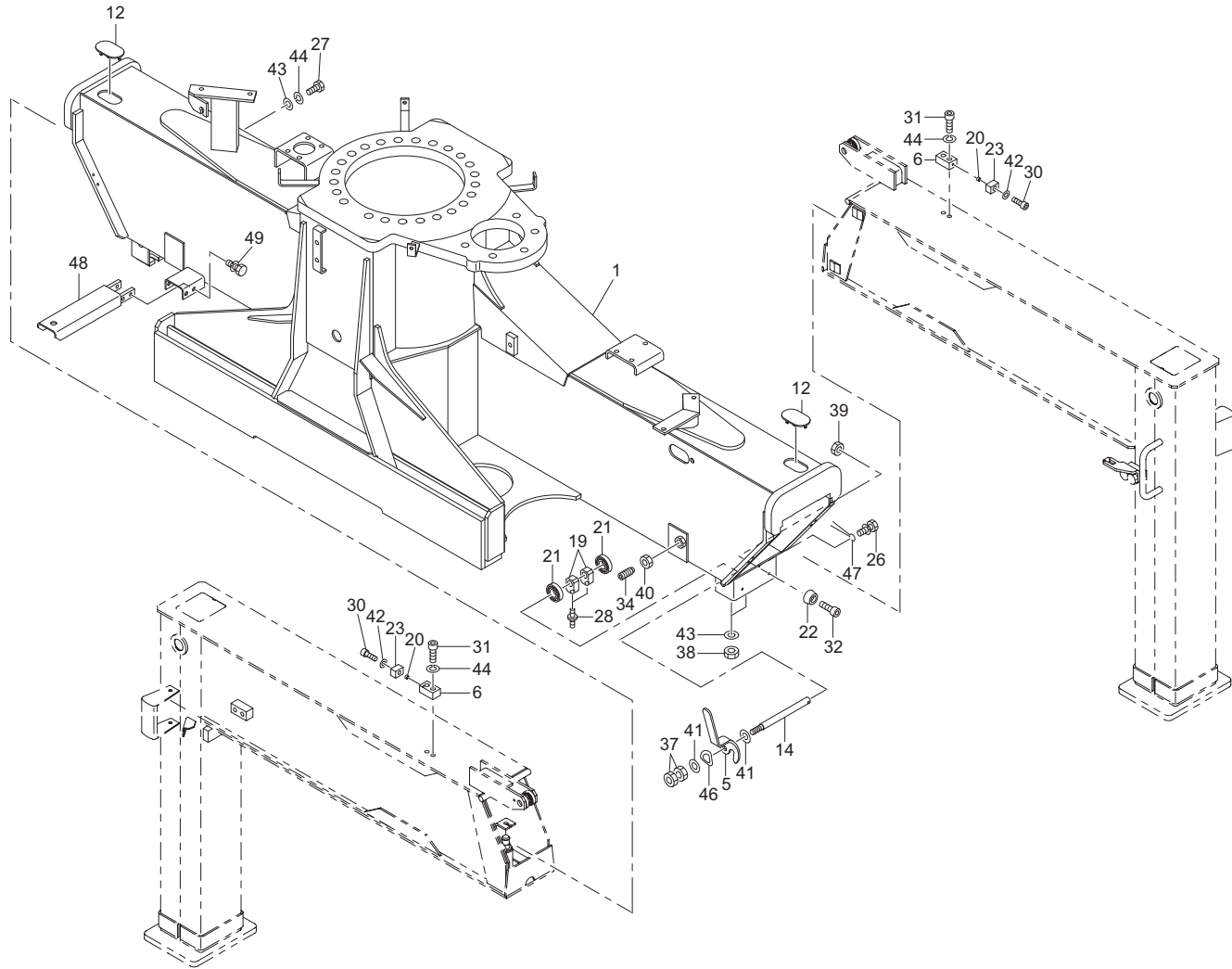


コラム組立 (URV505-GO)  
Fig. 7-2 COLUMN ASS'Y (URV505-GO)

類番 KEY No.	部品番号 PARTS No.	部 品 名	PARTS NAME	個 数 Qty	記 号 Mark	適用号機 SERIAL No.	備 考 NOTE	類番 KEY No.	部品番号 PARTS No.	部 品 名	PARTS NAME	個 数 Qty	記 号 Mark	適用号機 SERIAL No.	備 考 NOTE
1~20	095P 51000	コラム組立	Column Ass'y	1set	△		C1-C3 含む Incl.C1-C3								
1	095P 51010	コラム本体	Column	1											
2	☆														
3	0182 51081	ピン	Pin	1											
4	09TA 51020	カバー (1)	Cover(1)	1											
5	09TA 51031	カバー (2)	Cover(2)	1											
6	7231 06025	割ピン	Pin-split	1			φ 6 × 25								
7	099H 51042	ストッパ	Stopper	1											
8	08VP 51020	調質ボルト	Bolt	15			M18 × 60(10.9)								
9	7119 12D30	調質ボルト	Bolt	1			M12 × 30(10.9)								
10	7141 10018	座金組込ボルト	Bolt & Washer	6			M10 × 18								
11	7141 12020	座金組込ボルト	Bolt & Washer	2			M12 × 20								
12	7221 12120	平ワッシャ	Washer-plain	1			φ 12								
13	7222 11120	スプリングワッシャ	Washer-spring	1			φ 12								
14	7243 34000	グリスニップル	Nipple-grease	1			B-R1/8 67.5°								
15	099H 51120	ピン (10)	Pin(10)	1											
16	099H 51062	ローラ	Roller	1											
17	7260 60002	ベアリング	Bearing	2			#6000ZZ								
18	7142 05014	座金組込ボルト	Bolt & Washer	1			M5 × 14								
19	090B 51120	カバー	Cover	1											
20	7703 10027	ニップルキャップ	Cap-nipple	1											
C1	099H 51021	ピン (55)	Pin(55)	1											
C2	0182 51090	エンドプレート	Plate-end	1											
C3	7141 10020	座金組込ボルト	Bolt & Washer	2											

... 互換性があります。 Interchangeable. 
 ... 新品は旧部品に対して互換性があります。 New parts interchangeable of old parts, but not vice-versa. 
 ... 互換性がありません。 Not interchangeable. 
 ... 部品販売はしていません。 Part not for sale. 
 ... セット販売に含まれません。 Part not included in set. 
 ... 不要又は廃止部品です。 Disuse. 
 ... 個数が変更になりました。 Quantity change.

ベース組立 (URV500-GO 系)  
 Fig. 8-1 BASE ASS'Y (URV500-GO series)

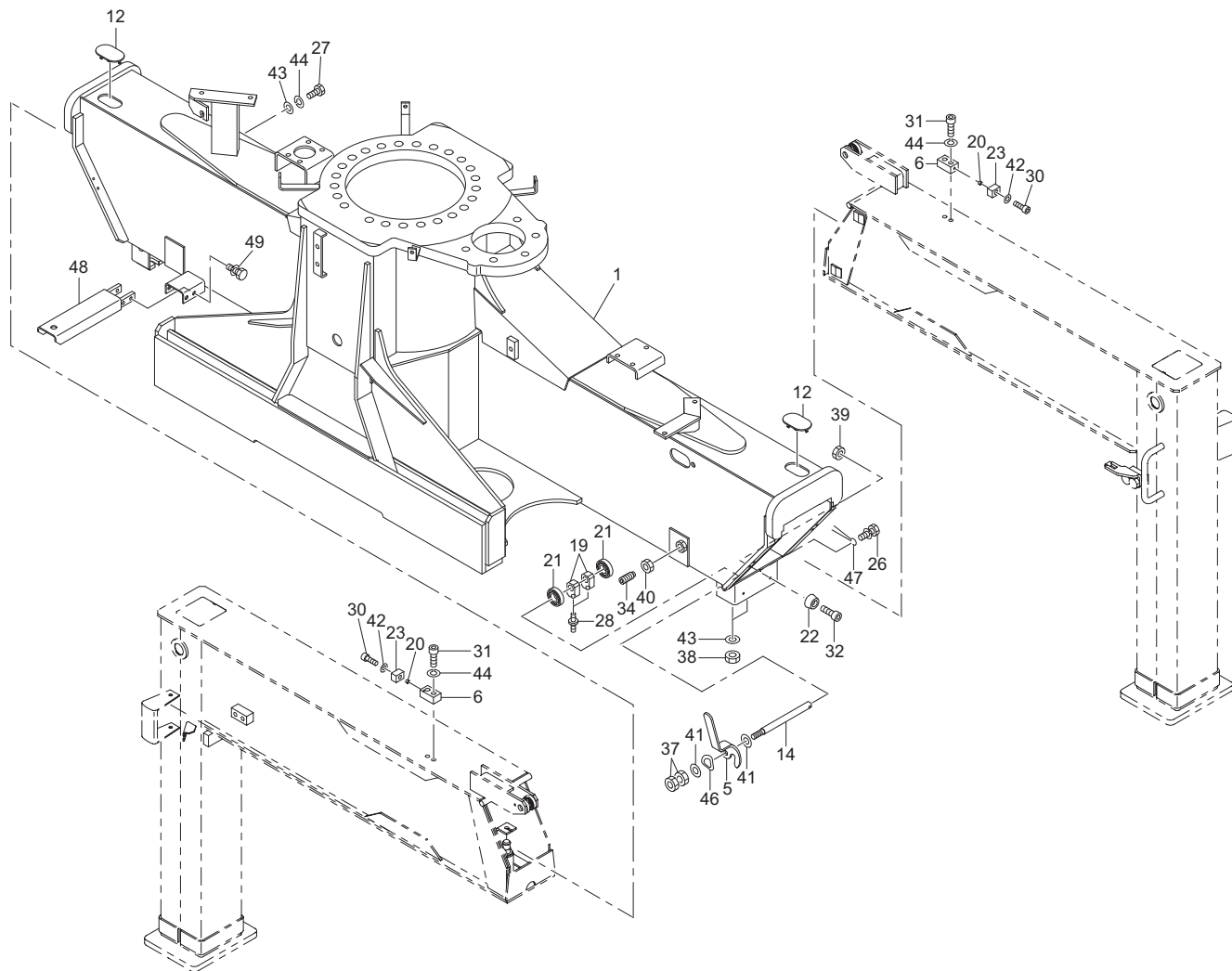


ベース組立 (URV500-GO 系)  
Fig. 8-1 BASE ASS'Y (URV500-GO series)

類番 KEY No.	部品番号 PARTS No.	部 品 名	PARTS NAME	個 数 QTY	記 号 MARK	適用号機 SERIAL No.	備考 NOTE	類番 KEY No.	部品番号 PARTS No.	部 品 名	PARTS NAME	個 数 QTY	記 号 MARK	適用号機 SERIAL No.	備考 NOTE
1~49	099J 55000	ベース組立	Base Ass'y	1set	△	~'10.7		22	7604 52033	ゴム脚	Leg-rubber	4			
1~49	099J 54000	ベース組立	Base Ass'y	1set	△	'10.8~		23	090B 55150	クッション	Cushion	2			
1	099J 55010	ベース本体	Base	1		~'10.7		24	☆						
1	099J 54011	ベース本体	Base	1		'10.8~		25	☆						
2	☆							26	7142 05012	座金組込ボルト	Bolt & Washer	2			M5 × 12
3	☆							27	7111 10030	ボルト	Bolt	4			M10 × 30
4	☆							28	090B 55220	ボルト	Bolt	4			
5	090B 55230	レバー	Lever	2				29	☆						
6	090B 55130	ストッパ	Stopper	2				30	7161 05D12	六角穴付ボルト	Bolt	2			M5 × 12
7	☆							31	7161 10030	六角穴付ボルト	Bolt	4			M10 × 30
8	☆							32	7161 05D20	六角穴付ボルト	Bolt	4			M5 × 20
9	☆							33	☆						
10	☆							34	7046 16035	六角穴付止ネジ	Screw-set	2			M16 × 35
11	☆							35	☆						
12	08H6 55072	カバー	Cover	2				36	☆						
13	☆							37	7211 11120	ナット	Nut	4			M12
14	099H 55030	ピン(15)	Pin(15)	2				38	7211 11100	ナット	Nut	4			M10
15	☆							39	7211 11050	ナット	Nut	4			M5
16	☆							40	7211 13160	ナット	Nut	2			M16
17	☆							41	7221 12120	平ワッシャ	Washer-plain	4			φ 12
18	☆							42	7221 12050	平ワッシャ	Washer-plain	2			φ 5
19	090B 55211	ボス	Boss	4				43	7221 12100	平ワッシャ	Washer-plain	8			φ 10
20	090B 55160	カラー	Collar	2			φ 8 × t1 × L5.5	44	7222 11100	スプリングワッシャ	Washer-spring	8			φ 10
21	7602 10124	ベアリング	Bearing	4				45	☆						

... 互換性があります。 Interchangeable. 
 ... 新品は旧部品に対して互換性があります。 New parts interchangeable of old parts, but not vice-versa. 
 ... 互換性がありません。 Not interchangeable. 
 ... 部品販売はしていません。 Part not for sale. 
 ... セット販売に含まれません。 Part not included in set. 
 ... 不要又は廃止部品です。 Disuse. 
 ... 個数が変更になりました。 Quantity change.

ベース組立 (URV500-GO 系)  
Fig. 8-1 BASE ASS'Y (URV500-GO series)



ベース組立 (URV500-GO 系)  
Fig. 8-1 BASE ASS'Y (URV500-GO series)

類番 KEY No.	部品番号 PARTS No.	部 品 名	PARTS NAME	個 数 Qty	記 号 Mark	適用号機 SERIAL No.	備考 NOTE	類番 KEY No.	部品番号 PARTS No.	部 品 名	PARTS NAME	個 数 Qty	記 号 Mark	適用号機 SERIAL No.	備考 NOTE
46	7601 30073	波座金	Washer-wave	2											
47	08FN 35020	割ピン	Pin-split	2			φ 6 × 20								
48	099H 55050	板	Plate	1											
49	7141 08015	座金組込ボルト	Bolt & Washer	4			M8 × 15								

... 互換性があります。 Interchangeable. 
 ... 新品は旧部品に対して互換性があります。 New parts interchangeable of old parts, but not vice-versa. 
 ... 互換性がありません。 Not interchangeable. 
 ... 部品販売はしていません。 Part not for sale. 
 ... セット販売に含まれません。 Part not included in set. 
 ... 不要又は廃止部品です。 Disuse. 
 ... 個数が変わりました。 Quantity change.

Fig. 8-1-1 インナボックス組立 (URV500-GO 系)  
INNER BOX ASS'Y (URV500-GO series)

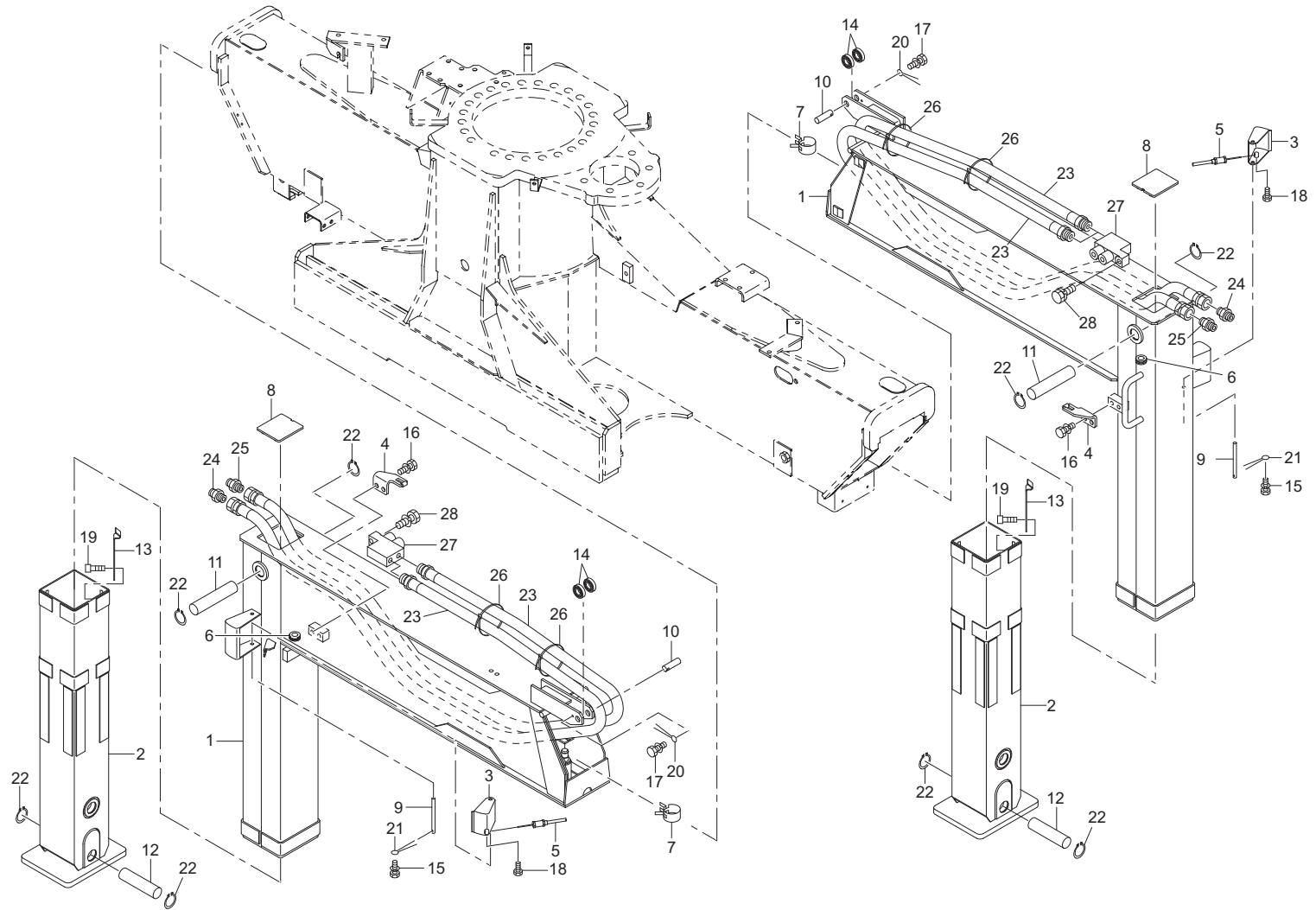
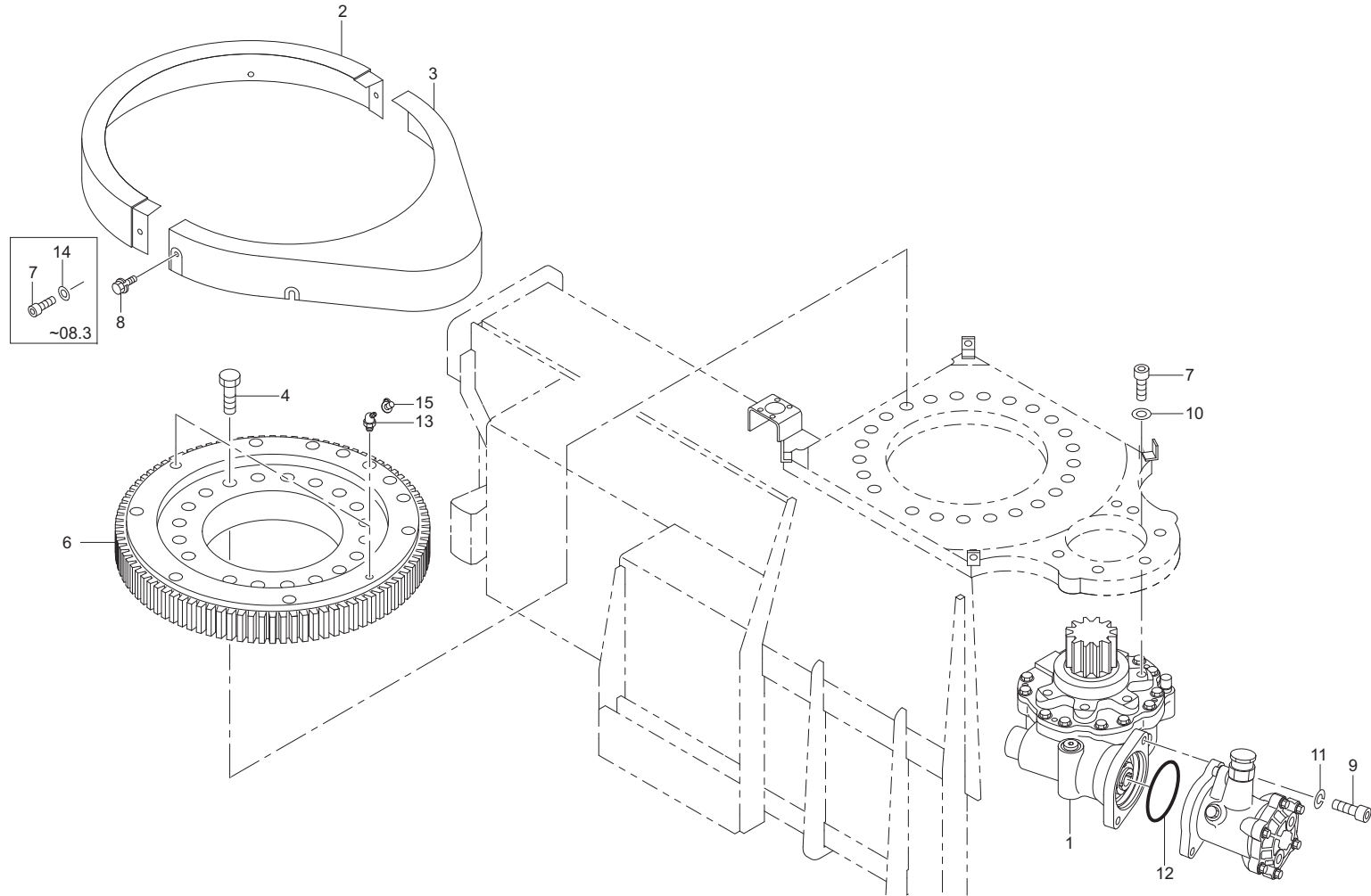


Fig. 8-1-1 インナボックス組立 (URV500-GO 系)  
INNER BOX ASS'Y (URV500-GO series)

類番 KEY No.	部品番号 PARTS No.	部 品 名	PARTS NAME	個 数 Q t y	記 号 A B C K	適用号機 SERIAL No.	備考 NOTE	類番 KEY No.	部品番号 PARTS No.	部 品 名	PARTS NAME	個 数 Q t y	記 号 A B C K	適用号機 SERIAL No.	備考 NOTE
1~28	099H 53000	インナボックス組立	Inner box Ass'y	1set	△			24	770A 02J04	雄々アダプタ	Adapter(M)(M)	1			
1	099H 53011	インナボックス (横)	Box-inner(Horizontal)	1				25	7702 90148	雄々アダプタ	Adapter(M)(M)	1			R1/4 × G1/4
2	099H 53021	インナボックス (縦)	Box-inner(Vertical)	1				26	7505 16001	ワイヤバンド	Band-wire	2			T30RW
3	7609 90295	レバー	Lever	1				27	08AB 65011	ジョイントブロック	Block-joint	1		~'07.7	
4	090B 55241	ストッパ	Stopper	1				27	090B 66031	ジョイントブロック	Block-joint	1		'07.8~	
5	7602 60101	ケーブル Ass'y	Cable Ass'y	1				28	7141 10025	座金組込ボルト	Bolt & Washer	1			M10 × 25
6	7604 00043	グロメット	Grommet	1											
7	7609 90207	ホースバンド	Band-hose	1											
8	090B 57030	カバー	Cover	1											
9	0882 55080	ピン (8)	Pin(8)	1											
10	099H 55040	ピン (15)	Pin(15)	1											
11	0885 55050	ピン (30)	Pin(30)	1											
12	0885 55060	ピン (30)	Pin(30)	2											
13	0800 53040	スプリング (リーフ)	Spring(Leaf)	2											
14	7602 10124	ベアリング	Bearing	2											
15	7142 04010	座金組込ボルト	Bolt & Washer	1			M4 × 10								
16	7141 10018	座金組込ボルト	Bolt & Washer	2			M10 × 18								
17	7142 05012	座金組込ボルト	Bolt & Washer	1			M5 × 12								
18	7111 05008	ボルト	Bolt	1			M5 × 8								
19	7161 08010	六角穴付ボルト	Bolt	4			M8 × 10								
20	7231 06025	割ピン	Pin-split	1			φ 6 × 25								
21	7231 05025	割ピン	Pin-split	1			φ 5 × 25								
22	7241 20300	スナップリング	Ring-snap	6			H-30								
23	7775 02190	高圧ナイロンホース	Nylon hose-High pressure	2			R1/4 × 1900								

... 互換性があります。 Interchangeable. 
 ... 新部品は旧部品に対して互換性があります。 New parts interchangeable of old parts, but not vice-versa. 
 ... 互換性がありません。 Not interchangeable. 
 ... 部品販売はしていません。 Part not for sale. 
 ... セット販売に含まれません。 Part not included in set. 
 ... 不要又は廃止部品です。 Disuse. 
 ... 個数変更になりました。 Quantity change.

旋回装置組立 (URV500-GO 系)  
Fig. 9-1 SLEWING DEVICE ASS'Y (URV500-GO series)





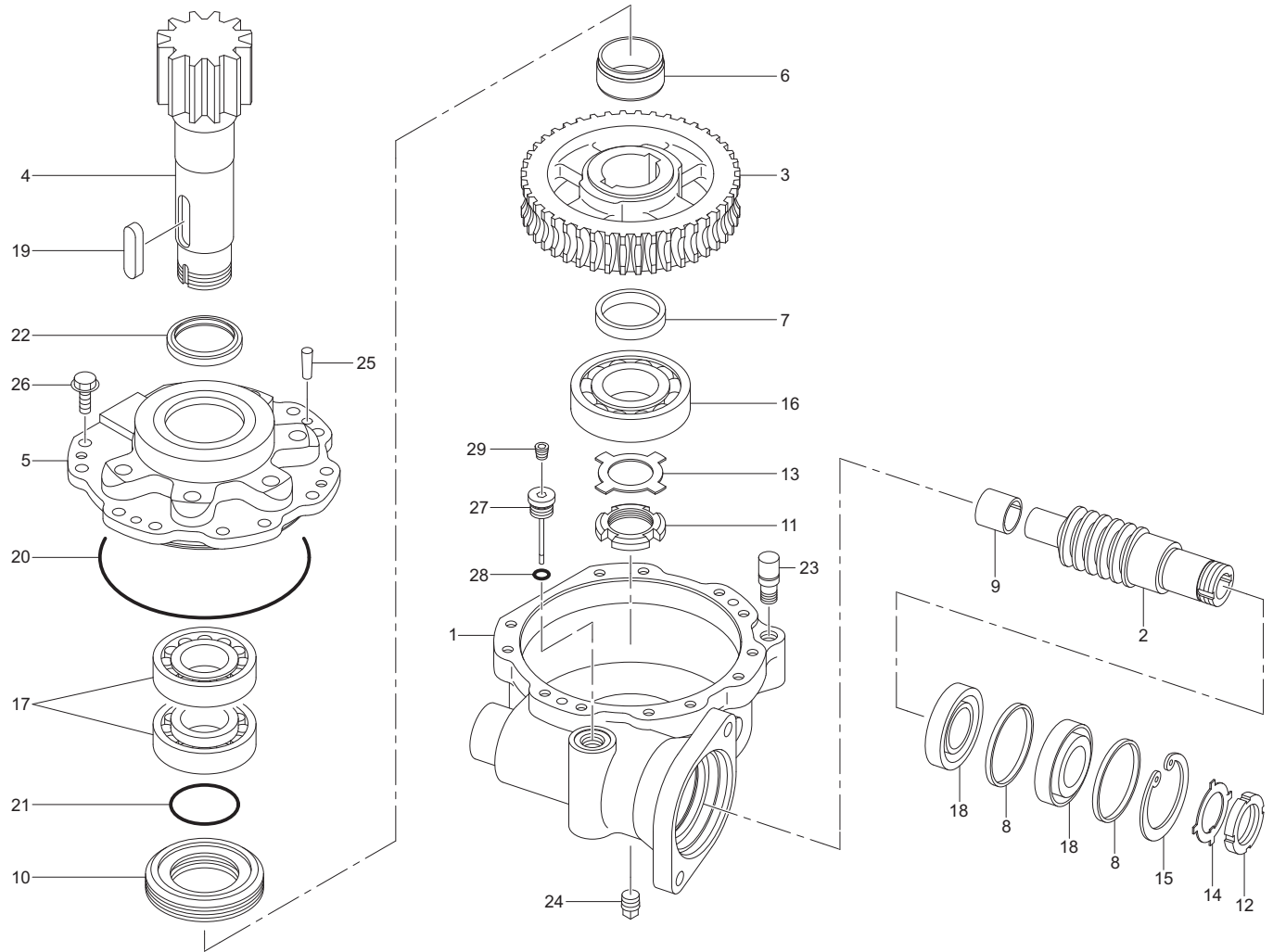
旋回装置組立 (URV500-GO 系)

Fig. 9-1 SLEWING DEVICE ASS'Y (URV500-GO series)

類番 KEY No.	部品番号 PARTS No.	部 品 名	PARTS NAME	個 数 y	記 号 K	適用号機 SERIAL No.	備 考 NOTE	類番 KEY No.	部品番号 PARTS No.	部 品 名	PARTS NAME	個 数 y	記 号 K	適用号機 SERIAL No.	備 考 NOTE
1~15	099H 42000	旋回装置組立	Slewing device Ass'y	1set	△										
1	099H 42010	旋回減速機 Ass'y	Slewing reduction gear Ass'y	1			Fig.9-1-1 参照 See Fig.9-1-1								
2	0885 41021	カバー (1)	Cover(1)	1											
3	0885 41031	カバー (2)	Cover(2)	1											
4	0885 41040	調質ボルト	Bolt	24			M20 × 95 12T								
5	☆														
6	7405 30045	ターンテーブル	Table-tum	1											
7	7161 16050	六角穴付ボルト	Bolt	1		~'09.7	M16 × 50								
7	7161 16D50	六角穴付ボルト	Bolt	5		'09.8~	M16 × 50								
8	7141 08018	座金組込ボルト	Bolt & Washer	6		~'08.3	M8 × 18								
8	7601 29145	フランジボルト	Bolt-flange	6		'08.4~	M8 × 16								
9	7161 12D35	六角穴付ボルト	Bolt	2			M12 × 35								
10	7601 30096	平ワッシャ	Washer-plain	5			φ 16								
11	7222 11120	スプリングワッシャ	Washer-spring	2			φ 12								
12	7311 72090	Oリング	Ring-"O"	1			G-90 Hs70								
13	7243 34000	グリスニップル	Nipple-grease	2			B-R1/8 67.5°								
14	7221 12080	平ワッシャ	Washer-plain	6	D	~'08.3									
15	7703 10027	ニップルキャップ	Cap-nipple	2											

... 互換性があります。 Interchangeable. 
 ... 新品は旧部品に対して互換性があります。 New parts interchangeable of old parts, but not vice-versa. 
 ... 互換性がありません。 Not interchangeable. 
 ... 部品販売はしていません。 Part not for sale. 
 ... セット販売に含まれません。 Part not included in set. 
 ... 不要又は廃止部品です。 Disuse. 
 ... 個数が変更になりました。 Quantity change.

Fig. 9-1-1 旋回減速機 ASS'Y (URV500-GO 系)  
SLEWING REDUCTION GEAR ASS'Y (URV500-GO series)



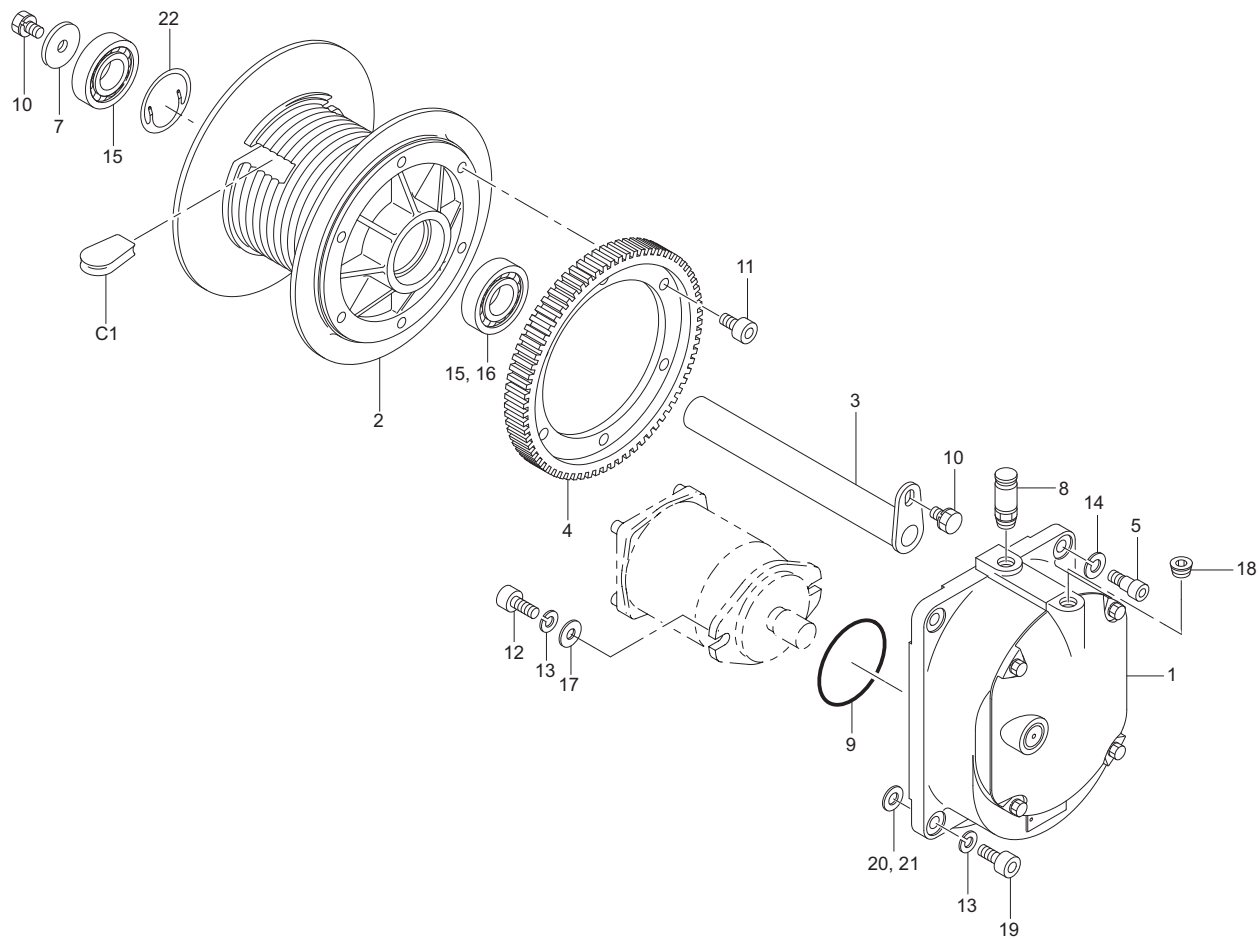
旋回減速機 ASS'Y (URV500-GO 系)

Fig. 9-1-1 SLEWING REDUCTION GEAR ASS'Y (URV500-GO series)

類番 KEY No.	部品番号 PARTS No.	部 品 名	PARTS NAME	個 数 Q t y	記 号 A B C K	適用号機 SERIAL No.	備考 NOTE	類番 KEY No.	部品番号 PARTS No.	部 品 名	PARTS NAME	個 数 Q t y	記 号 A B C K	適用号機 SERIAL No.	備考 NOTE
1~29	099H 42010	旋回減速機 Ass'y	Slewing reduction gear Ass'y	1set				24	7252 60300	プラグ	Plug	1			R3/8
1	QB42 01010	ケーシング	Casing	1				25	7232 10030	テーパピン	Pin-taper	2			φ 10 × 30
2	K841 05023	ウォームシャフト	Shaft-worm	1				26	7601 29049	フランジボルト	Bolt-flange	12			M10 × 25
3	BA41 01020	ウォームホイール	wheel-worm	1				27	NG41 01070	オイルレベルゲージ	Oil level gauge	1			
4	BA41 01031	ギヤシャフト	Shaft-gear	1				28	7311 91018	Oリング	Ring-"O"	1			P-18
5	BA41 01041	ベアリングハウジング	Housing-bearing	1				29	7287 20300	六角穴付プラグ	Plug	1			
6	BA41 01050	カラー (1)	Collar(1)	1											
7	BA41 01060	カラー (2)	Collar(2)	1											
8	K841 01070	カラー (3)	Collar(3)	2											
9	F241 01080	ブッシュ (1)	Bushing(1)	1											
10	BA41 01070	ナット (M110)	Nut(M110)	1											
11	7243 11000	菊ナット	Nut-crown	1			AN10								
12	7243 10800	菊ナット	Nut-crown	1			AN08								
13	7243 21000	菊ワッシャ	Washer-crown	1			AW10								
14	7243 20800	菊ワッシャ	Washer-crown	1			AW08								
15	7241 20800	スナップリング	Ring-snap	1			H-80								
16	7260 63100	ベアリング	Bearing	1			#6310								
17	7263 22110	テーパローラベアリング	Bearing-taper roller	2			E32211J								
18	7263 02080	テーパローラベアリング	Bearing-taper roller	2			E30208J								
19	7332 15050	キー	Key	2			15 × 10 × 50								
20	7311 72195	Oリング	Ring-"O"	1			G-195								
21	7311 71063	Oリング	Ring-"O"	1			P-63								
22	8220 60074	ダストシール	Seal-dust	1			60 × 74 × 11								
23	0138 41120	ブリーザ	Breather	1											

... 互換性があります。 Interchangeable. 
 ... 新品は旧部品に対して互換性があります。 New parts interchangeable of old parts, but not vice-versa. 
 ... 互換性がありません。 Not interchangeable. 
 ... 部品販売はしていません。 Part not for sale. 
 ... セット販売に含まれません。 Part not included in set. 
 ... 不要又は廃止部品です。 Disuse. 
 ... 個数変更になりました。 Quantity change.

ホイストウインチ組立 (URV503-GO URV504-GO)  
Fig. 10-1 HOIST WINCH ASS'Y (URV503-GO URV504-GO)



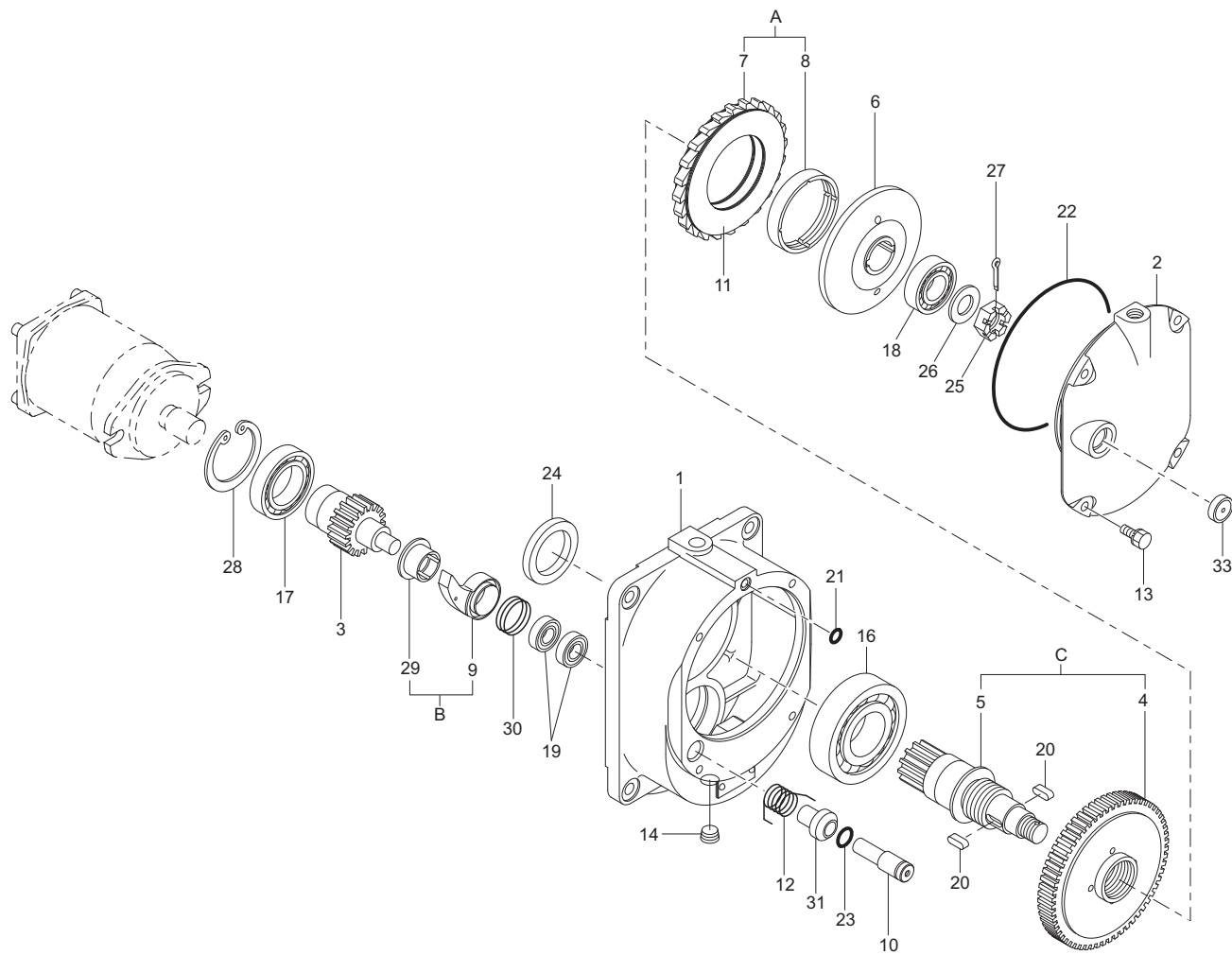
ホイストウインチ組立 (URV503-GO URV504-GO)

Fig. 10-1 HOIST WINCH ASS'Y (URV503-GO URV504-GO)

類番 KEY No.	部品番号 PARTS No.	部 品 名	PARTS NAME	個 数 Qty	記 号 Mark	適用号機 SERIAL No.	備考 NOTE	類番 KEY No.	部品番号 PARTS No.	部 品 名	PARTS NAME	個 数 Qty	記 号 Mark	適用号機 SERIAL No.	備考 NOTE
1~22	099H 31000	ホイストウインチ組立	Hoist winch Ass'y	1set											
1	090B 31022	ホイストウインチ減速機 Ass'y	Hoist winch reduction gear Ass'y	1			Fig.10-1-1 参照 See Fig.10-1-1								
2	090B 31051	ドラム (136)	Drum(136)	1											
3	099H 31010	ピン (30)	Pin(30)	1											
4	0143 31041	ギヤ (4)	Gear(4)	1											
5	088D 31040	セットボルト	Bolt-set	1											
6	☆		Bolt-set												
7	0119 51060	プレート	Plate	1											
8	0138 41120	ブリーザ	Breather	1											
9	7311 72080	Oリング	Ring-"O"	1			G-80 Hs70								
10	7141 10016	座金組込ボルト	Bolt & Washer	2			M10 × 16								
11	7161 10020	六角穴付ボルト	Bolt	6			M10 × 20								
12	7161 10030	六角穴付ボルト	Bolt	2			M10 × 30								
13	7222 11100	スプリングワッシャ	Washer-spring	5			φ 10								
14	7222 11120	スプリングワッシャ	Washer-spring	1			φ 12								
15	7260 62062	ベアリング	Bearing	2	D	~'09.5	#6206ZZ								
15	7602 10130	ベアリング	Bearing	1		'09.6~									
16	7602 10129	ベアリング	Bearing	1		'09.6~									
17	7221 12100	平ワッシャ	Washer-plain	2			φ 10								
18	7287 20300	六角穴付プラグ	Plug	1											
19	7161 10D25	六角穴付ボルト	Bolt	3			M10 × 25								
20	0143 31060	シム (1)	Shim(1)	1			t=0.4								
21	0143 31070	シム (2)	Shim(2)	1			t=0.8								
22	090B 31030	プレート	Plate	1											

... 互換性があります。 Interchangeable. 
 ... 新品は旧部品に対して互換性があります。 New parts interchangeable of old parts, but not vice-versa. 
 ... 互換性がありません。 Not interchangeable. 
 ... 部品販売はしていません。 Part not for sale. 
 ... セット販売に含まれません。 Part not included in set. 
 ... 不要又は廃止部品です。 Disuse. 
 ... 個数が変更になりました。 Quantity change.

Fig. 10-1-1 ホイストウインチ減速機 ASS'Y (URV500-GO 系)  
HOIST WINCH REDUCTION GEAR ASS'Y (URV500-GO series)



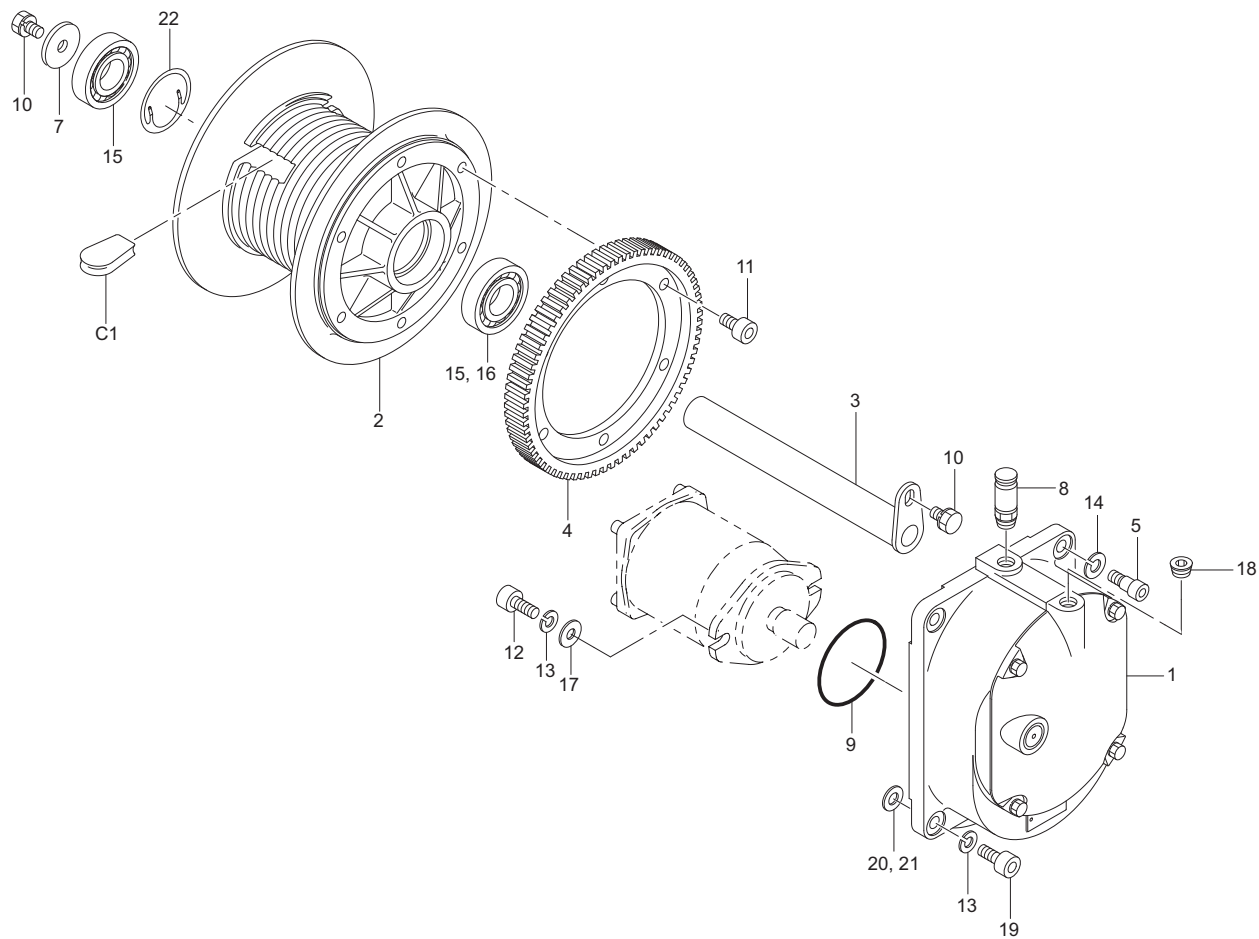
ホイストウインチ減速機 ASS'Y (URV500-GO 系)

Fig. 10-1-1 HOIST WINCH REDUCTION GEAR ASS'Y (URV500-GO series)

類番 KEY No.	部品番号 PARTS No.	部 品 名	PARTS NAME	個 数 Qty	記号 Symbol	適用号機 SERIAL No.	備考 NOTE	類番 KEY No.	部品番号 PARTS No.	部 品 名	PARTS NAME	個 数 Qty	記号 Symbol	適用号機 SERIAL No.	備考 NOTE
1~33	090B 31022	ホイストウインチ減速機 Ass'y	Hoist winch reduction gear Ass'y	1set				24	8520 45062	オイルシール	Seal-oil	1			
1	NG31 02012	ケーシング	Casing	1				25	7213 31200	溝付ナット	Nut-castle	1			M20 × 1.5
2	NG31 02021	カバー	Cover	1				26	7221 12200	平ワッシャ	Washer-plain	1			φ 20
3	N131 01030	ギヤ (1)	Gear(1)	1				27	7231 04030	割ピン	Pin-split	1			φ 4 × 30
C4	0125 31075	ギヤ (2)	Gear(2)	1				28	7241 20680	スナップリング	Ring-snap	1			H-68
C5	DC31 01031	ギヤシャフト	Shaft-gear	1				B29	N131 01070	ブッシュ	Bushing	1			
6	0125 31123	ディスク	Disc	1				30	N131 03030	スプリング	Spring	1			
A7	0125 31111	ラチェットホイール	Wheel-ratchet	1				31	N131 01091	カラー	Collar	1			
A8	0125 31144	ブッシュ	Bushing	1				32	☆						
B9	N131 03020	ツメ	Pawl	1				33	7703 61006	オイルレベルゲージ	Oil level gauge	1			
10	DC31 01040	ツメピン	Pin-pawl	1				A	N131 03810	ラチェットホイール Ass'y	Ratchet wheel Ass'y	1set			7,8 含む Incl.7,8
11	V131 01050	ブレーキシュー Ass'y	Brake shoe Ass'y	2				B	N131 03820	ツメ Ass'y	Pawl Ass'y	1set			9,29 含む Incl.9,29
12	N131 01060	スプリング	Spring	1				C	DC31 01810	ギヤシャフト Ass'y	Gear shaft Ass'y	1set			4,5 含む Incl.4,5
13	7141 08020	座金組込ボルト	Bolt & Washer	4			M8 × 20								
14	7287 20300	六角穴付プラグ	Plug	1											
15	☆														
16	7260 63090	ベアリング	Bearing	1			#6309								
17	7260 60080	ベアリング	Bearing	1			#6008								
18	7260 62050	ベアリング	Bearing	1			#6205								
19	7260 60020	ベアリング	Bearing	2			#6002								
20	7331 07020	キー	Key	2			7 × 7 × 20								
21	7311 71010	Oリング	Ring-"O"	1			P-10 Hs70								
22	7311 72145	Oリング	Ring-"O"	1			G-145 Hs70								
23	7311 74016	Oリング	Ring-"O"	1			S-16 Hs70								

... 互換性があります。 Interchangeable. 
 ... 新品は旧部品に対して互換性があります。 New parts interchangeable of old parts, but not vice-versa. 
 ... 互換性がありません。 Not interchangeable. 
 ... 部品販売はしていません。 Part not for sale. 
 ... セット販売に含まれません。 Part not included in set. 
 ... 不要又は廃止部品です。 Disuse. 
 ... 個数に変更になりました。 Quantity change.

ホイストウインチ組立 (URV505-GO)  
Fig. 10-2 HOIST WINCH ASS'Y (URV505-GO)



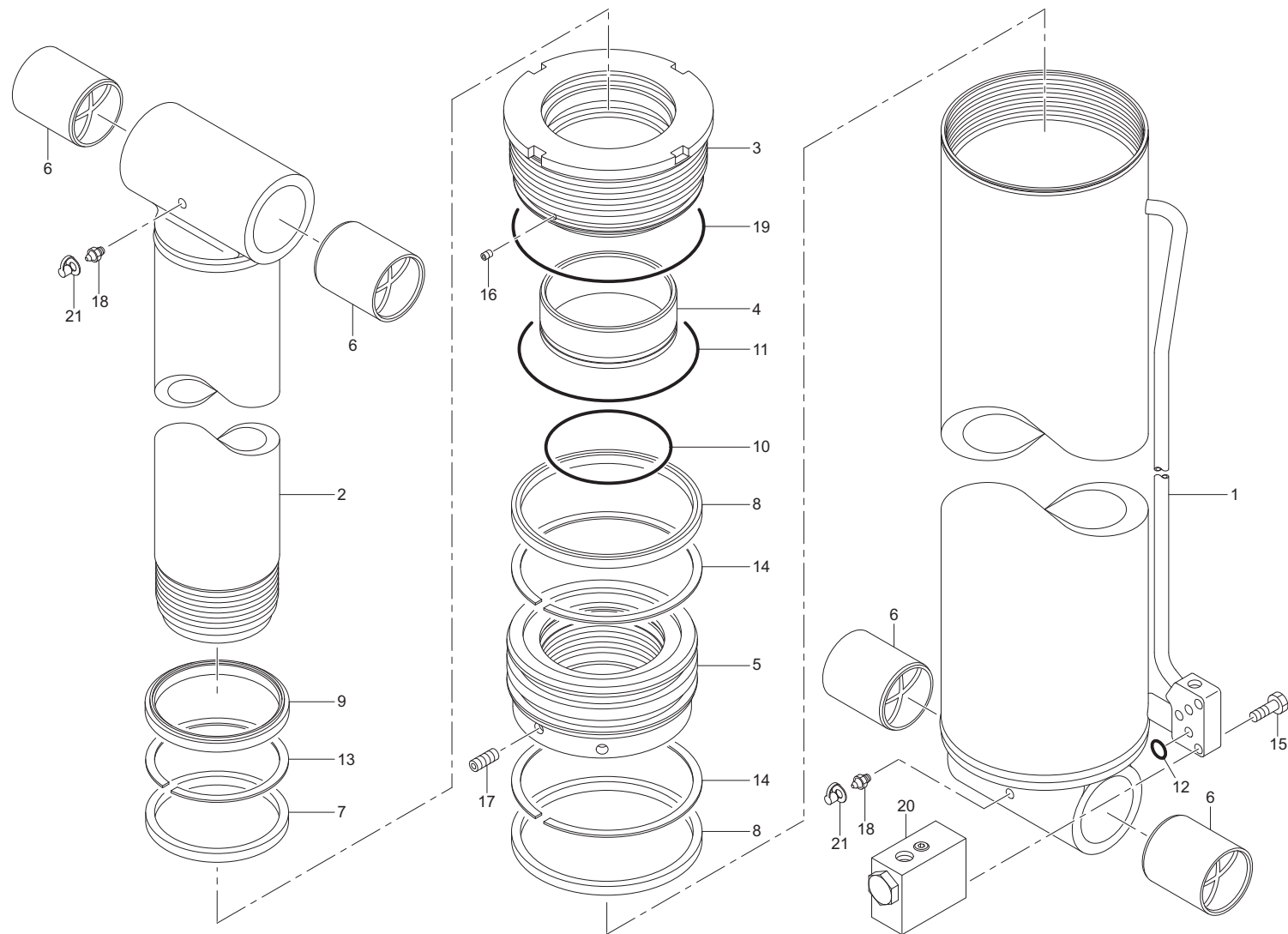


ホイストウインチ組立 (URV505-GO)

Fig. 10-2 HOIST WINCH ASS'Y (URV505-GO)

類番 KEY No.	部品番号 PARTS No.	部 品 名	PARTS NAME	個 数 Qty	記 号 Mark	適用号機 SERIAL No.	備 考 NOTE	類番 KEY No.	部品番号 PARTS No.	部 品 名	PARTS NAME	個 数 Qty	記 号 Mark	適用号機 SERIAL No.	備 考 NOTE
1~22	09TA 31000	ホイストウインチ組立	Hoist winch Ass'y	1set											
1	090B 31022	ホイストウインチ減速機 Ass'y	Hoist winch reduction gear Ass'y	1			Fig.10-1-1 参照 See Fig.10-1-1								
2	09TA 31010	ドラム (136)	Drum(136)	1											
3	099H 31010	ピン (30)	Pin(30)	1											
4	09GB 31011	ギヤ	Gear	1											
5	088D 31040	セットボルト	Bolt-set	1											
6	☆		Bolt-set												
7	0119 51060	プレート	Plate	1											
8	0138 41120	ブリーザ	Breather	1											
9	7311 72080	Oリング	Ring-"O"	1			G-80 Hs70								
10	7141 10016	座金組込ボルト	Bolt & Washer	2			M10 × 16								
11	7161 10020	六角穴付ボルト	Bolt	6			M10 × 20								
12	7161 10030	六角穴付ボルト	Bolt	2			M10 × 30								
13	7222 11100	スプリングワッシャ	Washer-spring	5			φ 10								
14	7222 11120	スプリングワッシャ	Washer-spring	1			φ 12								
15	7602 10130	ベアリング	Bearing	1		'09.6~	NJ206								
16	7602 10129	ベアリング	Bearing	1		'09.6~	NJ306								
17	7221 12100	平ワッシャ	Washer-plain	2			φ 10								
18	7287 20300	六角穴付プラグ	Plug	1											
19	7161 10D25	六角穴付ボルト	Bolt	3			M10 × 25								
20	0143 31060	シム (1)	Shim(1)	1			t=0.4								
21	0143 31070	シム (2)	Shim(2)	1			t=0.8								
22	090B 31030	プレート	Plate	1											

デリックシリンダ組立 (URV500-GO 系)  
Fig. 11-1 DERRICK CYLINDER ASS'Y (URV500-GO series)



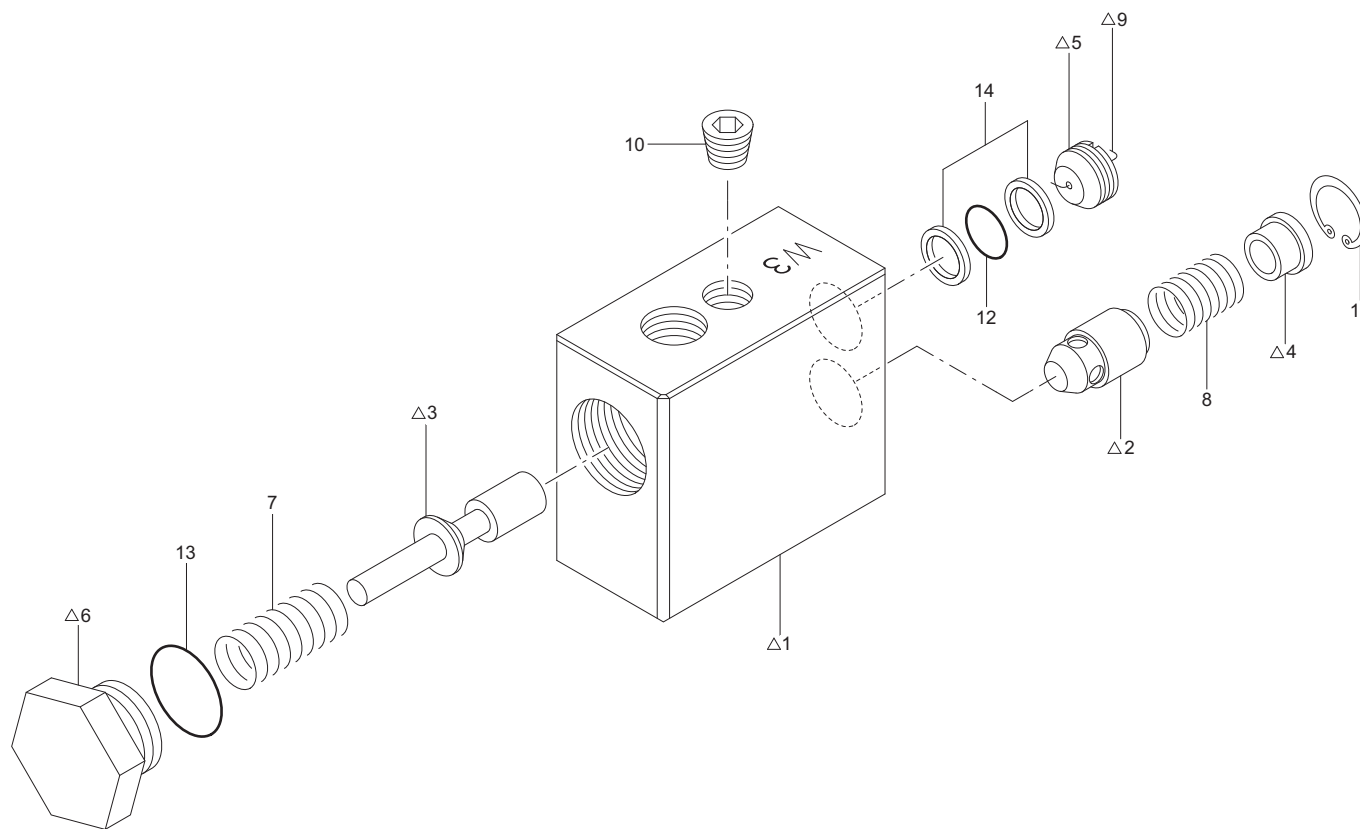
デリックシリンダ組立 (URV500-GO 系)

Fig. 11-1 DERRICK CYLINDER ASS'Y (URV500-GO series)

類番 KEY No.	部品番号 PARTS No.	部 品 名	PARTS NAME	個 数 Qty	記 号 Mark	適用号機 SERIAL No.	備考 NOTE	類番 KEY No.	部品番号 PARTS No.	部 品 名	PARTS NAME	個 数 Qty	記 号 Mark	適用号機 SERIAL No.	備考 NOTE
1~21	099H 11000	デリックシリンダ組立	Derrick cylinder Ass'y	1set											
1	099H 11010	チューブ Ass'y(1)	Tube Ass'y(1)	1											
2	099H 11021	ロッド Ass'y(1)	Rod Ass'y(1)	1											
3	099H 11030	グランド	Gland	1											
4	0182 11040	グランドブッシュ	Bushing-gland	1											
5	099H 11040	ピストン	Piston	1											
6	0182 11060	ブッシュ	Bushing	4			φ 62 × φ 55 × L70								
S7	8421 05120	パッキン	Packing	1			105 × 120 × 9								
S8	8231 45160	パッキン	Packing	2			145 × 160 × 9								
S9	7702 20023	ダストシール	Seal-dust	1			105 × 121 × 12								
S10	7311 92105	Oリング	Ring-"O"	1			G-105 Hs90								
S11	7311 92150	Oリング	Ring-"O"	1			G-150 Hs90								
S12	7311 91016	Oリング	Ring-"O"	2			P-16 Hs90								
S13	8281 05120	バックアップリング	Ring-back up	1			105 × 120 × 2								
S14	8281 45160	バックアップリング	Ring-back up	2			145 × 160 × 2								
15	7117 08030	調質ボルト	Bolt	3			M8 × 30(8.8)								
16	7049 06008	六角穴付止ネジ	Screw-set	2			M6 × 8								
17	7049 10025	六角穴付止ネジ	Screw-set	1			M10 × 25								
18	7243 32000	グリスニップル	Nipple-grease	2			A-R1/8								
S19	7701 70058	Oリング	Ring-"O"	1			Hs70								
20	6060 57000	カウンタバランスバルブ組立	Counter balance valve Ass'y	1			Fig.11-1-1参照 CB-03ED-W3 See Fig.11-1-1 CB-03ED-W3								
21	7703 10027	ニップルキャップ	Cap-nipple	2											
S	9199 H11P0	パッキンセット	Packing set	1set											

... 互換性があります。 Interchangeable. 
 ... 新品は旧部品に対して互換性があります。 New parts interchangeable of old parts, but not vice-versa. 
 ... 互換性がありません。 Not interchangeable. 
 ... 部品販売はしていません。 Part not for sale. 
 ... セット販売に含まれません。 Part not included in set. 
 ... 不要又は廃止部品です。 Disuse. 
 ... 個数変更になりました。 Quantity change.

Fig. 11-1-1 カウンタバランスバルブ組立 (CB-03ED-W) (デリック用)  
COUNTER BALANCE VALVE ASS'Y (CB-03ED-W3) (DERRICK CYLINDER)



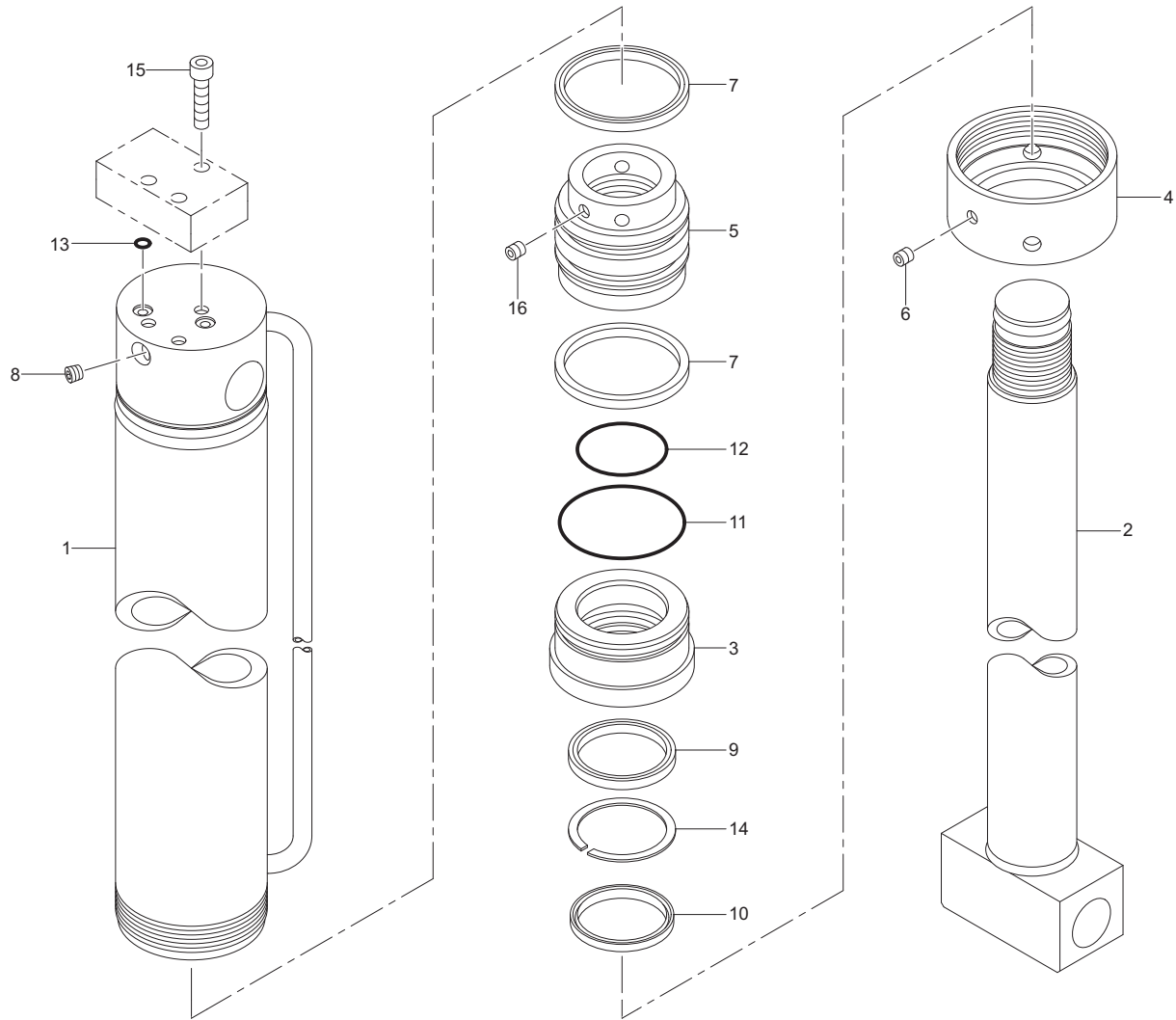
カウンタバランスバルブ組立 (CB-03ED-W) ( Derrick用)

Fig. 11-1-1 COUNTER BALANCE VALVE ASS'Y (CB-03ED-W3) (DERRICK CYLINDER)

類番 KEY No.	部品番号 PARTS No.	部 品 名	PARTS NAME	個 数 y	記 号 K	適用号機 SERIAL No.	備考 NOTE	類番 KEY No.	部品番号 PARTS No.	部 品 名	PARTS NAME	個 数 y	記 号 K	適用号機 SERIAL No.	備考 NOTE
1~14	6060 57000	カウンタバランスバルブ組立	Counter balance valve Ass'y	1set			Derrickシリンダ Derrick CYL.								
1	6060 57010	ボディ	Body	1	△										
2	6011 93034	チェック弁	Valve-check	1	△										
3	6014 73070	スプール	Spool	1	△										
4	6011 93080	スプリング押エ	Seat-spring	1	△										
5	6014 73030	オリフィス	Orifice	1	△										
6	6014 73042	プラグ	Plug	1	△										
7	6014 73080	スプリング (1)	Spring(1)	1											
8	6011 93070	スプリング (2)	Spring(2)	1											
9	6014 73060	ワイヤ	Wire	1	△										
10	7287 20200	六角穴付プラグ	Plug	1			R1/4								
11	7241 20160	スナップリング	Ring-snap	1			H-16								
12	7311 71012	Oリング	Ring-"O"	1			P-12 Hs70								
13	7311 91020	Oリング	Ring-"O"	1			P-20 Hs90								
14	7321 21012	バックアップリング	Ring-back up	2			P-12 Hs70								

互換性があります。 Interchangeable. 
 ... 新品は旧部品に対して互換性があります。 New parts interchangeable of old parts, but not vice-versa. 
 ... 互換性がありません。 Not interchangeable. 
 ... 部品販売はしていません。 Part not for sale. 
 ... セット販売に含まれません。 Part not included in set. 
 ... 不要又は廃止部品です。 Disuse. 
 ... 個数変更になりました。 Quantity change.

アウトリガシリンダ組立 (URV500-GO 系)  
Fig. 12-1 OUTRIGGER CYLINDER ASS'Y (URV500-GO series)

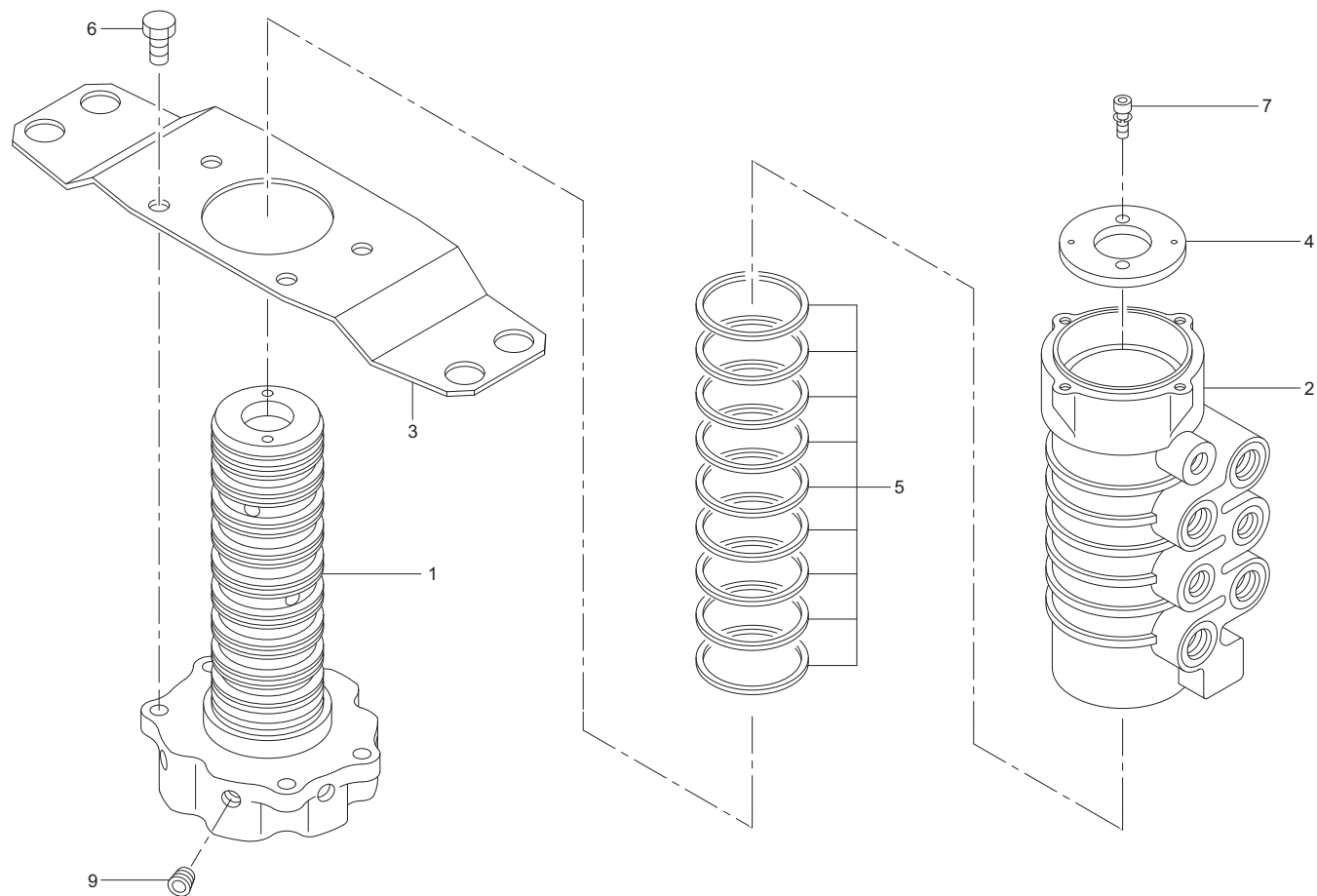


アウトリガシリンダ組立 (URV500-GO 系)

Fig. 12-1 OUTRIGGER CYLINDER ASS'Y (URV500-GO series)

類番 KEY No.	部品番号 PARTS No.	部 品 名	PARTS NAME	個 数 QTY	記 号 MARK	適用号機 SERIAL No.	備 考 NOTE	類番 KEY No.	部品番号 PARTS No.	部 品 名	PARTS NAME	個 数 QTY	記 号 MARK	適用号機 SERIAL No.	備 考 NOTE
1~16	08MH 13000	アウトリガシリンダ組立	Outrigger cylinder Ass'y	2set											
1	08MH 13011	チューブ Ass'y(1)	Tube Ass'y(1)	1											
2	08MH 13020	ロッド Ass'y(1)	Rod Ass'y(1)	1											
3	0809 13030	グランド	Gland	1											
4	0885 13030	シリンダカバー	Cover-cylinder	1											
5	0885 13040	ピストン	Piston	1											
6	7049 08008	六角穴付止ネジ	Screw-set	1			M8 × 8								
S7	7702 00015	パッキン	Packing	2			75 × 65 × 6								
8	7287 20100	六角穴付プラグ	Plug	1											
S9	8230 50060	パッキン	Packing	1			50 × 60 × 6								
S10	8290 50058	ダストシール	Seal-dust	1			50 × 58 × 6.5								
S11	7311 92070	Oリング	Ring-"O"	1			G-70 Hs90								
S12	7311 92050	Oリング	Ring-"O"	1			G-50 Hs90								
S13	7311 91008	Oリング	Ring-"O"	2			P-8 Hs90								
S14	8280 50060	バックアップリング	Ring-back up	1			50 × 60 × 1.5								
15	7161 08035	六角穴付ボルト	Bolt	3			M8 × 35								
16	7049 08010	六角穴付止ネジ	Screw-set	1			M8 × 10								
S	9188 513P0	パッキンセット	Packing set	1set											

スィベルジョイント組立 (URV500-GO 系)  
Fig. 13-1 SWIVEL JOINT ASS'Y (URV500-GO series)





スィベルジョイント組立 (URV500-GO 系)

Fig. 13-1 SWIVEL JOINT ASS'Y (URV500-GO series)

類番 KEY No.	部品番号 PARTS No.	部 品 名	PARTS NAME	個 数 Qty	記 号 Mark	適用号機 SERIAL No.	備考 NOTE	類番 KEY No.	部品番号 PARTS No.	部 品 名	PARTS NAME	個 数 Qty	記 号 Mark	適用号機 SERIAL No.	備考 NOTE
1~9	099H 43000	スィベルジョイント組立	Swivel joint Ass'y	1set											
1	090B 43020	インナ	Inner	1											
2	090B 43040	アウト	Outer	1											
3	099H 43010	フランジ	Flange	1											
4	090B 43010	プレート	Plate	1											
5	8374 54062	パッキン	Packing	9											
6	7601 29043	ボルト	Bolt	4			M10 × 20								
7	7162 06015	座金組込六角穴付ボルト	Bolt & Washer	2			M6 × 15								
8	☆														
9	7702 80015	六角穴付プラグ	Plug	14											

互換性があります。 Interchangeable. 
 新品は旧部品に対して互換性があります。 New parts interchangeable of old parts, but not vice-versa. 
 互換性がありません。 Not interchangeable. 
 部品販売はしていません。 Part not for sale. 
 セット販売に含まれません。 Part not included in set. 
 不要又は廃止部品です。 Disuse. 
 個数が変更になりました。 Quantity change.

スリップリング組立 (URV500-GO 系)  
Fig. 13-1-1 SLIP RING ASS'Y (URV500-GO series)

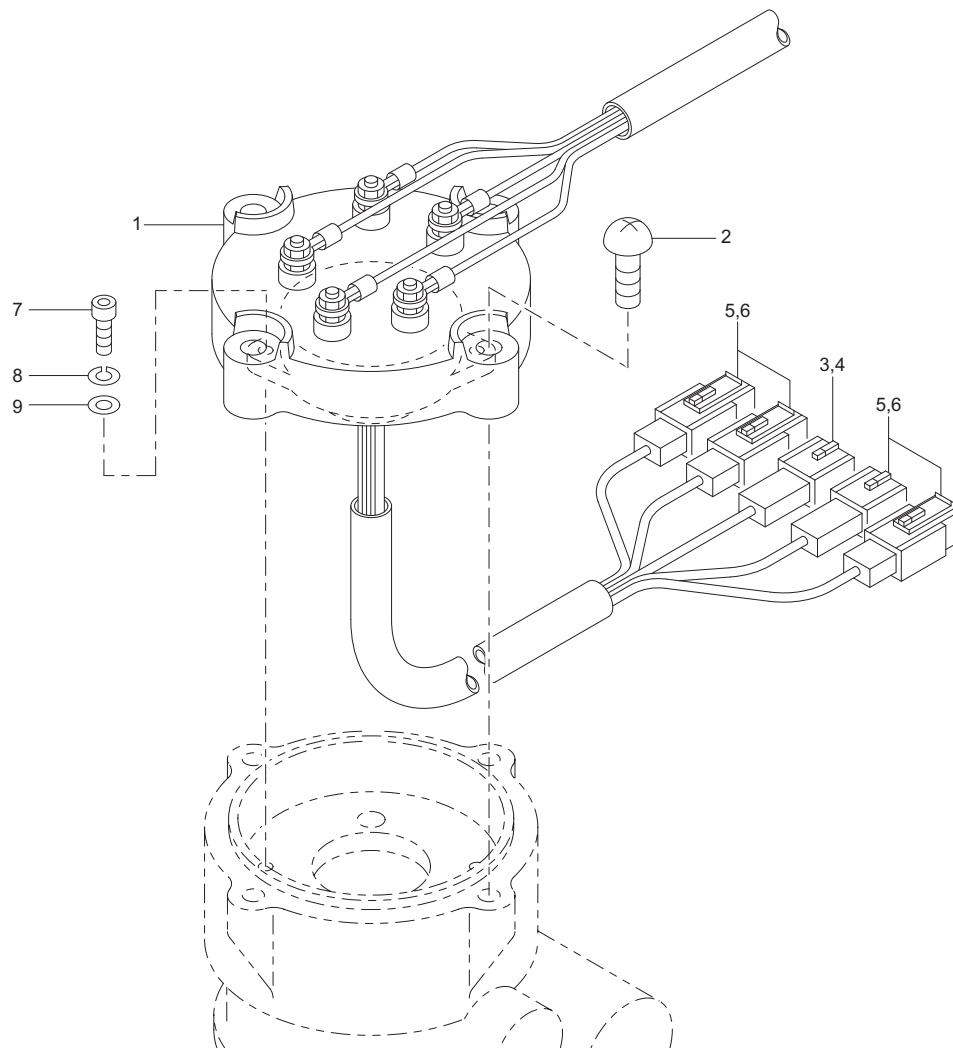


Fig. 13-1-1 スリップリング組立 (URV500-GO 系)  
SLIP RING ASS'Y (URV500-GO series)

類番 KEY No.	部品番号 PARTS No.	部 品 名	PARTS NAME	個 数 Qty	記 号 Mark	適用号機 SERIAL No.	備 考 NOTE	類番 KEY No.	部品番号 PARTS No.	部 品 名	PARTS NAME	個 数 Qty	記 号 Mark	適用号機 SERIAL No.	備 考 NOTE
1~9	090B 93000	スリップリング組立	Slip ring Ass'y	1set	△										
1	6133 13000	スリップリング	Ring-slip	1			5 芯型 Core wire cable 5								
2	7012 06025	十字穴付ナベ小ネジ	Screw-pan head	4			M6 × 25								
3	7505 28001	キャップハウジング	Housing-cap	5			(1P)								
4	7505 28002	ダブルロックプレート	Plate-double lock	5			(1P)								
5	7505 28003	プラグハウジング	Housing-plug	4			(1P)								
6	7505 01106	埋め栓	Plug	4											
7	7161 04012	六角穴付ボルト	Bolt	2			M4 × 12								
8	7222 11040	スプリングワッシャ	Washer-spring	2			φ 4								
9	7221 12040	平ワッシャ	Washer-plain	2			φ 4								

コントロール組立 (URV500-GO 系)  
 Fig. 14-1 CONTROL ASS'Y (URV500-GO series)

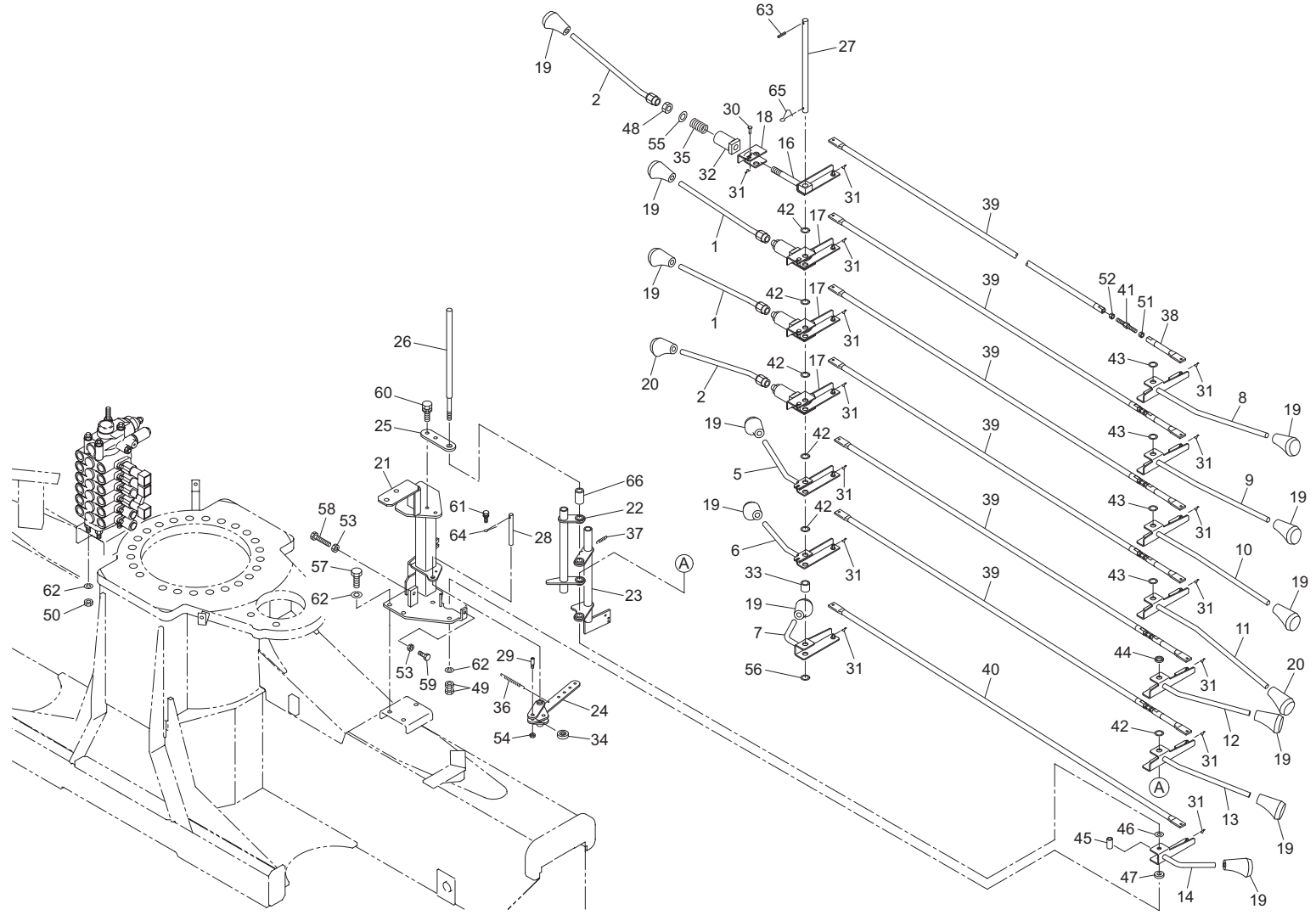


Fig. 14-1 コントロール組立 (URV500-GO 系)  
CONTROL ASS'Y (URV500-GO series)

類番 KEY No.	部品番号 PARTS No.	部 品 名	PARTS NAME	個数 Qty	記号 MARK	適用号機 SERIAL No.	備考 NOTE	類番 KEY No.	部品番号 PARTS No.	部 品 名	PARTS NAME	個数 Qty	記号 MARK	適用号機 SERIAL No.	備考 NOTE
1~66	099D 58000	コントロール組立	Control Ass'y	1set	△	~'14.7		13	099H 58081	レバー Ass'y(13)	Lever Ass'y(13)	1			
1~66	099D 59000	コントロール組立	Control Ass'y	1set	△	'14.8~		13	099H 59120	レバー Ass'y(13)	Lever Ass'y(13)	1			
1	0885 58011	レバー Ass'y(1)	Lever Ass'y(1)	2				14	090B 59131	レバー Ass'y(12)	Lever Ass'y(12)	1	1		
1	099H 59010	レバー Ass'y(1)	Lever Ass'y(1)	1				15	☆						
2	0885 58021	レバー Ass'y(3)	Lever Ass'y(3)	2				16	091P 58010	リンク	Link	1	1		
2	099H 59020	レバー Ass'y(2)	Lever Ass'y(2)	2				17	090B 58170	リンク	Link	3	3		
3	099H 59030	レバー Ass'y(3)	Lever Ass'y(3)	1				18	090B 58180	リンク	Link	4	4		
4	☆							19	08H6 58150	ノブ (1)	Knob(1)	12	12		
5	099H 58011	レバー Ass'y(5)	Lever Ass'y(5)	1				20	08H6 58160	ノブ (2)	Knob(2)	2	2		
5	099H 59040	レバー Ass'y(5)	Lever Ass'y(5)	1				21	090B 59161	ブラケット	Bracket	1	1		
6	099H 58021	レバー Ass'y(6)	Lever Ass'y(6)	1				22	093T 58240	ブラケット	Bracket	1	1		
6	099H 59050	レバー Ass'y(6)	Lever Ass'y(6)	1				23	095H 58170	ブラケット	Bracket	1	1		
7	090B 59051	レバー Ass'y(5)	Lever Ass'y(5)	1				24	090B 38020	リンク	Link	1	1		
7	090B 59051	レバー Ass'y(5)	Lever Ass'y(5)	1				25	090B 59170	プレート	Plate	1	1		
8	099H 58031	レバー Ass'y(8)	Lever Ass'y(8)	1				26	090B 58270	ピン (14)	Pin(14)	1	1		
8	099H 59060	レバー Ass'y(8)	Lever Ass'y(8)	1				27	091P 58020	ピン (14)	Pin(14)	1	1		
9	099H 58041	レバー Ass'y(9)	Lever Ass'y(9)	1				28	090B 58290	ピン (10)	Pin(10)	1	1		
9	099H 59070	レバー Ass'y(9)	Lever Ass'y(9)	1				29	090B 58312	ピン (8)	Pin(8)	2	2		
10	099H 58051	レバー Ass'y(10)	Lever Ass'y(10)	1				30	090B 58320	ピン (5)	Pin(5)	6	6		
10	099H 59080	レバー Ass'y(10)	Lever Ass'y(10)	1				31	090B 58330	スナップピン	Pin-snap	20	20		φ 5
11	099H 58061	レバー Ass'y(11)	Lever Ass'y(11)	1				32	08H6 59020	ブッシュ	Bushing	4	4		
11	099H 59090	レバー Ass'y(11)	Lever Ass'y(11)	1				33	090B 58340	カラー	Collar	1	1		φ 21.7 × t3.2 × 21
12	099H 58071	レバー Ass'y(12)	Lever Ass'y(12)	1				34	090B 58350	ローラ	Roller	2	2		
12	099H 59110	レバー Ass'y(12)	Lever Ass'y(12)	1				35	0143 54181	スプリング	Spring	4	4		

... 互換性があります。 Interchangeable. 
 ... 新品は旧部品に対して互換性があります。 New parts interchangeable of old parts, but not vice-versa. 
 ... 互換性がありません。 Not interchangeable. 
 ... 部品販売はしていません。 Part not for sale. 
 ... セット販売に含まれません。 Part not included in set. 
 ... 不要又は廃止部品です。 Disuse. 
 ... 個数が変更になりました。 Quantity change.

コントロール組立 (URV500-GO 系)  
Fig. 14-1 CONTROL ASS'Y (URV500-GO series)

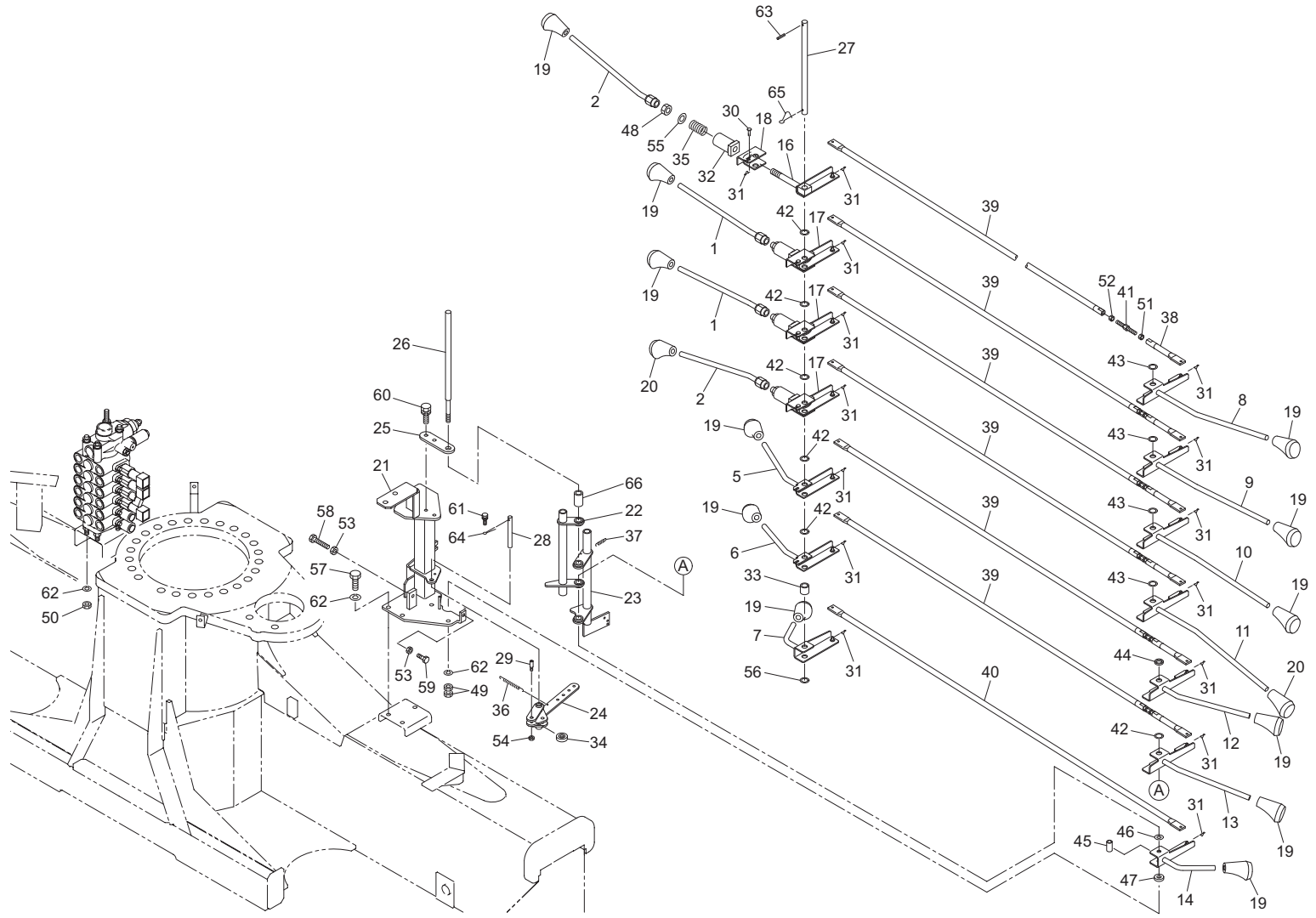
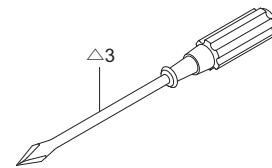
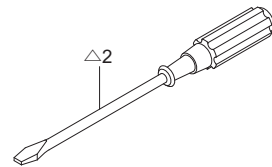
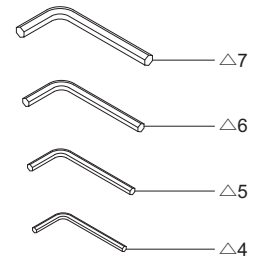
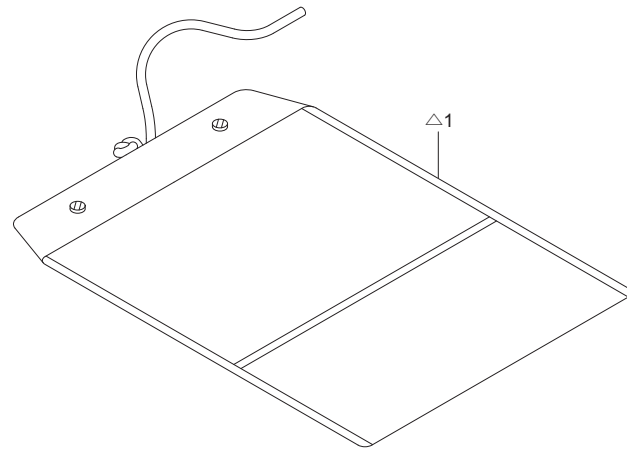


Fig. 14-1 コントロール組立 (URV500-GO 系)  
CONTROL ASS'Y (URV500-GO series)

類番 KEY No.	部品番号 PARTS No.	部 品 名	PARTS NAME	個数 Qty	記 号 A B K	適用号機 SERIAL No.	備考 NOTE	類番 KEY No.	部品番号 PARTS No.	部 品 名	PARTS NAME	個数 Qty	記 号 A B K	適用号機 SERIAL No.	備考 NOTE
36	090B 58360	スプリング	Spring	1 1				60	7141 08015	座金組込ボルト	Bolt & Washer	2 2			M8 × 15
37	090B 58560	スプリング	Spring	1 1				61	7142 05012	座金組込ボルト	Bolt & Washer	1 1			M5 × 12
38	090B 58383	ロッド	Rod	6 6				62	7222 11100	スプリングワッシャ	Washer-spring	8 8			φ 10
39	099H 58121	ロッド	Rod	6 6				63	7234 05025	スプリングピン	Pin-spring	1 1			φ 5 × 25
40	099H 58130	ロッド	Rod	1 1				64	7231 06030	割ピン	Pin-split	1 1			φ 6 × 30
41	090B 58412	ターンバックル	Buckle-turn	6 6				65	7601 70020	スナップピン	Pin-snap	1 1			φ 14
42	090B 58420	ワッシャ	Washer	7 6			t=0.5	66	096F 58010	カラー	Collar	1 1			φ 21.7 × t3.7 × 35
43	090B 58430	ワッシャ	Washer	9 9			t=1.0								
44	090B 58440	カラー	Collar	1 1			φ 21.7 × t3.2 × 4								
45	08H6 58190	カラー	Collar	1 1			φ 14 × φ 10 × 26.5								
46	090B 58530	カラー	Collar	1 1			φ 21.7 × t3.2 × 10								
47	090B 58470	カラー	Collar	1 1			φ 24 × φ 11 × t6								
48	7601 40104	ナット	Nut	4 4			M14								
49	7211 11100	ナット	Nut	2 2			M10								
50	7211 15100	ナット	Nut	4 4			M10								
51	7211 15080	ナット	Nut	6 6			M8								
52	7601 40111	ナット	Nut	6 6			M8								
53	7211 11080	ナット	Nut	2 2			M8								
54	7211 11060	ナット	Nut	2 2			M6								
55	7601 30063	平ワッシャ	Washer-plain	4 4			φ 15 × φ 28 × 2.5								
56	7221 12140	平ワッシャ	Washer-plain	1 1			φ 14								
57	7111 10018	ボルト	Bolt	3 3			M10 × 18								
58	7114 08040	ボルト	Bolt	1 1			M8 × 40								
59	7111 08020	ボルト	Bolt	1 1			M8 × 20								

... 互換性があります。 Interchangeable. 
 ... 新品は旧部品に対して互換性があります。 New parts interchangeable of old parts, but not vice-versa. 
 ... 互換性がありません。 Not interchangeable. 
 ... 部品販売はしていません。 Part not for sale. 
 ... セット販売に含まれません。 Part not included in set. 
 ... 不要又は廃止部品です。 Disuse. 
 ... 個数が変更になりました。 Quantity change.

工具 (URV500-GO 系)  
Fig. 15-1 TOOLS (URV500-GO series)





工具 (URV500-GO 系)

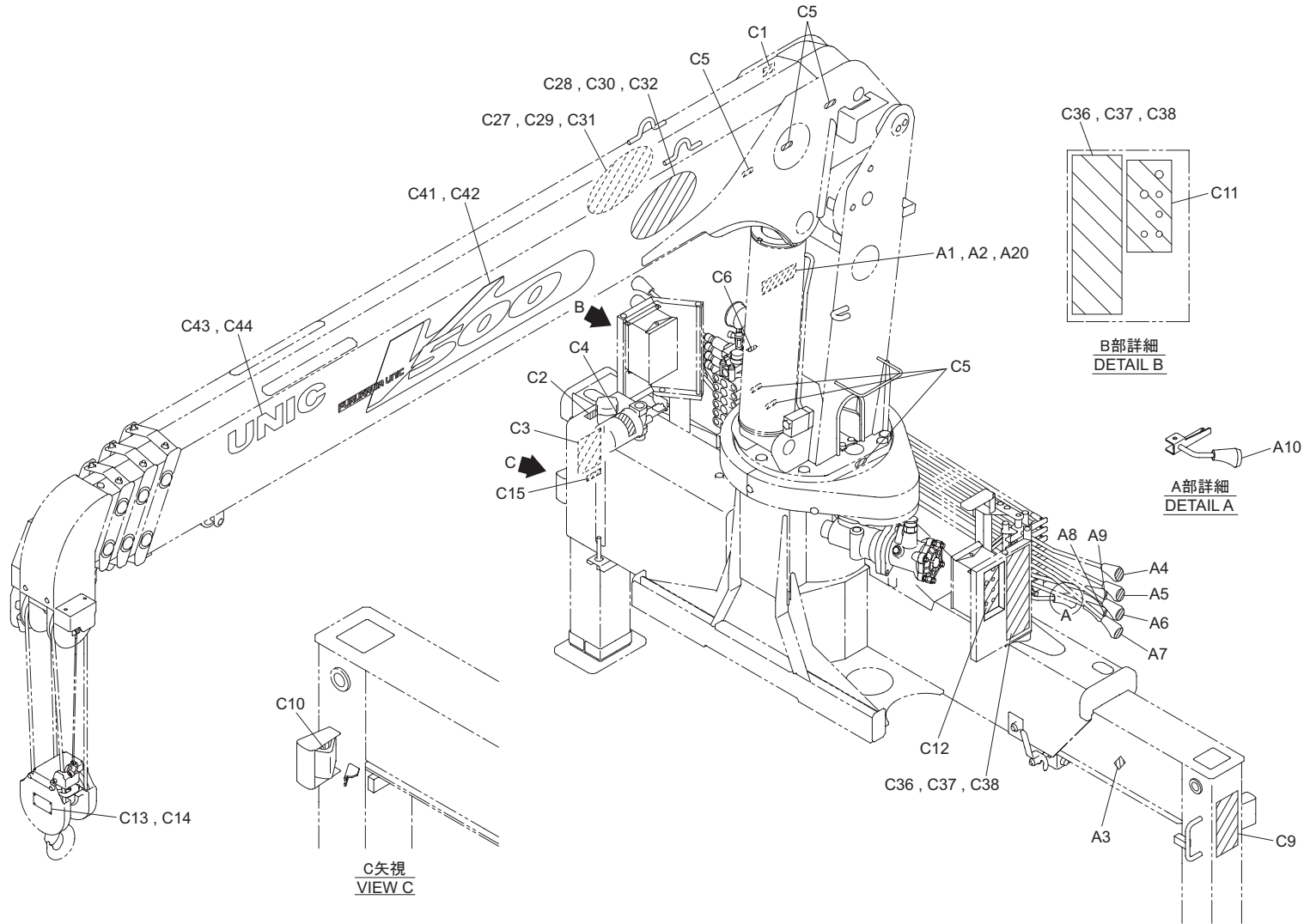
Fig. 15-1 TOOLS (URV500-GO series)

類番 KEY No.	部品番号 PARTS No.	部 品 名	PARTS NAME	個 数 y	記 号 K	適用号機 SERIAL No.	備考 NOTE	類番 KEY No.	部品番号 PARTS No.	部 品 名	PARTS NAME	個 数 y	記 号 K	適用号機 SERIAL No.	備考 NOTE
1~7	0138 84000	工具	Tools	1	set										
1	7609 90132	工具袋	Bag-tool	1	△		300 × 300								
2	7600 00321	ドライバー (-)	Screw-driver(-)	1	△		6 × 100								
3	7600 00407	ドライバー (+)	Screw-driver(+)	1	△		6 × 100								
4	7600 00325	六角棒スパナ	Wrench-hexagon key	1	△		5								
5	7600 00405	六角棒スパナ	Wrench-hexagon key	1	△		6								
6	7600 00324	六角棒スパナ	Wrench-hexagon key	1	△		8								
7	7600 00323	六角棒スパナ	Wrench-hexagon key	1	△		10								

... 互換性があります。 Interchangeable. 
 ... 新品は旧部品に対して互換性があります。 New parts interchangeable of old parts, but not vice-versa. 
 ... 互換性がありません。 Not interchangeable. 
 ... 部品販売はしていません。 Part not for sale. 
 ... セット販売に含まれません。 Part not included in set. 
 ... 不要又は廃止部品です。 Disuse. 
 ... 個数が変わりました。 Quantity change.

銘板 (URV500-GO 系)

Fig. 16-1 NAME PLATE (URV500-GO series)



銘板 (URV500-GO 系)

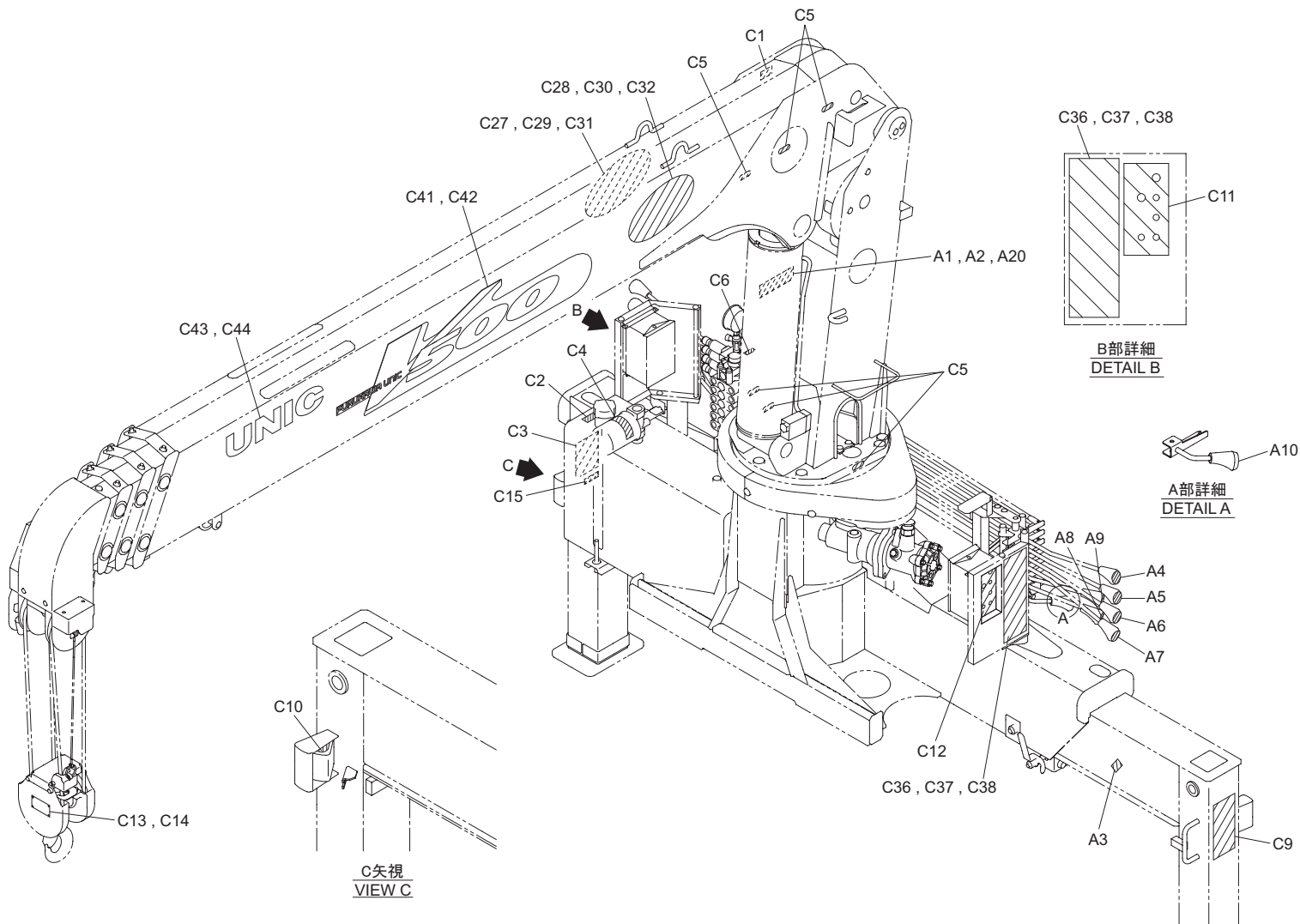
Fig. 16-1 NAME PLATE (URV500-GO series)

類番 KEY No.	部品番号 PARTS No.	部 品 名	PARTS NAME	個数 Qty			記号 MARK	適用号機 SERIAL No.	備考 NOTE	類番 KEY No.	部品番号 PARTS No.	部 品 名	PARTS NAME	個数 Qty			記号 MARK	適用号機 SERIAL No.	備考 NOTE
				503	504	505								503	504	505			
1~19	099D 06000	装備品 (輸出用 A)	Equipment(Export A)	1set	1set		△	~08.10		A20	30V7 83020	機種銘板 (輸出用)	Plate-model(Export)	1	1	1	△	'14.8~	
1~19	095G 83000	装備品 (輸出用 A)	Equipment(Export A)	1set	1set		△	'08.11~'14.7		1~44	094M 86000	装備品 (輸出用 C)	Equipment(Export C)	1set			△	~'14.7	
1~20	095G 39000	装備品 (ロシア向 A)	Equipment(Russia A)	1set	1set	1set	△	'14.8~		1~44	094M 81000	装備品 (ロシア向 C)	Equipment(Russia C)	1set			△	'14.8~	
A1	6021 04540	機種銘板 (輸出用)	Plate-model(Export)	1	1		△	~08.10		1~44	095G 86000	装備品 (輸出用 C)	Equipment(Export C)	1set			△	~'14.7	
A1	095G 83010	機種銘板	Plate-model	1	1		△	'08.11~'14.7		1~44	095G 81000	装備品 (ロシア向 C)	Equipment(Russia C)	1set			△	'14.8~	
A1	09J2 39010	機種銘板 (輸出用)	Plate-model(Export)	1	1	1	△	'14.8~		1~44	095P 81000	装備品 (ロシア向 C)	Equipment(Russia C)		1set		△	'14.8~	
A2	7600 01011	パーカー鉋	Rivet	4	4	4			NO.2 × 4.8	C1	08AB 83010	ステッカ (モリブデングリス)	Sticker(Molybdenum grease)	1	1			~'14.1	英文 English
A3	090B 83020	ステッカ (アイマーク)	Sticker(Eye mark)	8	8	8				C1	30G0 81010	ステッカ (モリブデングリス)	Sticker(Molybdenum grease)	1	1	1		'14.2~	露文 Russian
A4	08H6 83010	ステッカ (起伏)	Sticker(Derrick)	2	2	2				C2	08US 81020	ステッカ (作動油)	Sticker(Hydraulic fluid)	1	1			~'14.1	英文 English
A5	08H6 83020	ステッカ (ウインチ)	Sticker(Hoist)	2	2	2				C2	30G0 81020	ステッカ (作動油)	Sticker(Hydraulic fluid)	1	1	1		'14.2~	露文 Russian
A6	08H6 83030	ステッカ (伸縮)	Sticker(Boom)	2	2	2				C3	0885 83040	ステッカ (注意書)	Sticker(Caution)	1	1			~'14.1	英文 English
A7	08J0 81121	ステッカ (旋回)	Sticker(Slew)	2	2	2				C3	30G0 81030	ステッカ (注意書)	Sticker(Caution)	1	1	1		'14.2~	露文 Russian
A8	091U 06010	ステッカ (アウトリガ向側)	Sticker(Outrigger other side)	2	2	2				C4	0891 81070	ステッカ (フィルタ)	Sticker(Filter)	1	1			~'14.1	英文 English
A9	091U 06020	ステッカ (アウトリガ手前)	Sticker(Outrigger this side)	2	2	2				C4	30G0 81040	ステッカ (フィルタ)	Sticker(Filter)	1	1	1		'14.2~	露文 Russian
A10	090B 81241	ステッカ (アクセル)	Sticker(Accelerator)	2	2	2				C5	08J0 81070	ステッカ (グリス)	Sticker(Grease)	6	6	6			
A11	☆									C6	08US 81080	ステッカ (非常用)	Sticker(Emergency)	1	1			~'14.1	英文 English
A12	☆									C6	30G0 81050	ステッカ (非常用)	Sticker(Emergency)	1	1	1		'14.2~	露文 Russian
A13	☆									C7	☆								
A14	☆									C8	☆								
A15	☆									C9	091U 86040	ステッカ (引出アウトリガ)	Sticker(Outrigger)	2	2			~'14.1	英文 English
A16	☆									C9	095G 81010	ステッカ (引出アウトリガ)	Sticker(Outrigger)	1	1	2		'14.2~	露文 Russian
A17	☆									C10	0882 81082	ステッカ (ブルーマーク)	Sticker(Blue mark)	2	2	2			
A18	☆									C11	090G 86010	ステッカ (停止解除)	Sticker(Caution)	1	1			~'14.1	英文 English
A19	☆									C11	09J2 81020	ステッカ (停止解除)	Sticker(Caution)	1	1	1		'14.2~	露文 Russian

... 互換性があります。 Interchangeable. 
 ... 新部品は旧部品に対して互換性があります。 New parts interchangeable of old parts, but not vice-versa. 
 ... 互換性がありません。 Not interchangeable. 
 ... 部品販売はしていません。 Part not for sale. 
 ... セット販売に含まれません。 Part not included in set. 
 ... 不要又は廃止部品です。 Disuse. 
 ... 個数が変更になりました。 Quantity change.

銘板 (URV500-GO 系)

Fig. 16-1 NAME PLATE (URV500-GO series)



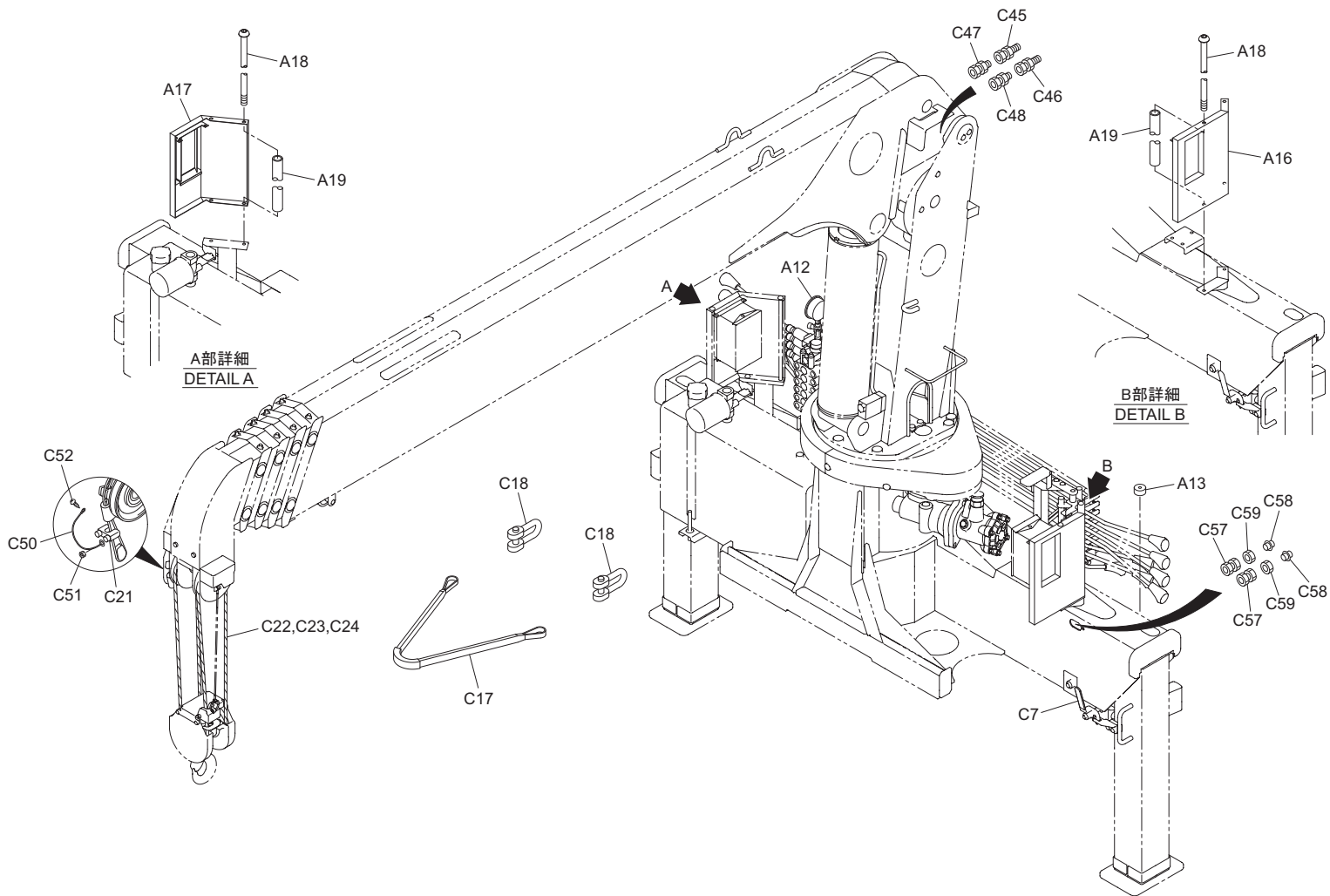
銘板 (URV500-GO 系)

Fig. 16-1 NAME PLATE (URV500-GO series)

類番 KEY No.	部品番号 PARTS No.	部 品 名	PARTS NAME	個数 Qty			記号 MARK	適用号機 SERIAL No.	備考 NOTE	類番 KEY No.	部品番号 PARTS No.	部 品 名	PARTS NAME	個数 Qty			記号 MARK	適用号機 SERIAL No.	備考 NOTE
				503	504	505								503	504	505			
C12	090G 86020	ステッカ (巻過警報・停止解除)	Sticker(Overwinding Alarm)	1	1		~'14.1	英文 English	C30	095G 81040	ステッカ (荷重指示計・左)	Sticker(Weight indicator,L)		1		'16.11~	露文 Russian		
C12	09J2 81030	ステッカ (巻過警報・停止解除)	Sticker(Overwinding Alarm)	1	1	1	'14.2~	露文 Russian	C31	099E 86010	ステッカ (荷重指示計・右)	Sticker(Weight indicator,R)		1		~'16.10	英文 English		
C13	7600 01011	パーカー・鉄	Rivet	4	4	4		NO.2 × 4.8	C31	095P 81020	ステッカ (荷重指示計・右)	Sticker(Weight indicator,R)		1		'16.11~	露文 Russian		
C14	095G 35010	フック銘板	Plate-hook	1	1	1			C32	099E 86020	ステッカ (荷重指示計・左)	Sticker(Weight indicator,L)		1		~'16.10	英文 English		
C15	0943 83090	ステッカ (高温注意)	Sticker(High temperature caution)	1	1		~'14.1	英文 English	C32	095P 81030	ステッカ (荷重指示計・左)	Sticker(Weight indicator,L)		1		'16.11~	露文 Russian		
C15	30G0 81090	ステッカ (高温注意)	Sticker(High temperature caution)			1	'14.2~	露文 Russian	C33	☆									
C16	☆								C34	☆									
C17	☆								C35	☆									
C18	☆								C36	099C 86030	ステッカ (定格総荷重表)	Sticker(Char-load)	2			~'14.1	英文 English		
C19	☆								C36	094M 81010	ステッカ (定格総荷重表)	Sticker(Char-load)	2			'14.2~'16.10	露文 Russian		
C20	☆								C36	094M 81040	ステッカ (定格荷重表)	Sticker(Char-load)	2			'16.11~	露文 Russian		
C21	☆								C37	099D 86030	ステッカ (定格総荷重表)	Sticker(Char-load)	2			~'14.1	英文 English		
C22	☆								C37	095G 81020	ステッカ (定格総荷重表)	Sticker(Char-load)	2			'14.2~'16.10	露文 Russian		
C23	☆								C37	095G 81050	ステッカ (定格荷重表)	Sticker(Char-load)	2			'16.11~	露文 Russian		
C24	☆								C38	095P 81010	ステッカ (定格総荷重表)	Sticker(Char-load)	2			~'16.10	露文 Russian		
C25	☆								C38	095P 81040	ステッカ (定格荷重表)	Sticker(Char-load)	2			'16.11~	露文 Russian		
C26	☆								C39	☆									
C27	099C 86010	ステッカ (荷重指示計・右)	Sticker(Weight indicator,R)	1			~'16.10	英文 English	C40	☆									
C27	094M 81020	ステッカ (荷重指示計・右)	Sticker(Weight indicator,R)	1			'16.11~	露文 Russian	C41	099H 81120	ステッカ (V500)	Sticker(V500)	2	2	2				
C28	099C 86020	ステッカ (荷重指示計・左)	Sticker(Weight indicator,L)	1			~'16.10	英文 English	C42	099H 81130	ステッカ (V500)	Sticker(V500)	2	2	2				
C28	094M 81030	ステッカ (荷重指示計・左)	Sticker(Weight indicator,L)	1			'16.11~	露文 Russian	C43	090B 81210	社名板	Name plate	2	2	2				
C29	099D 86010	ステッカ (荷重指示計・右)	Sticker(Weight indicator,R)		1		~'16.10	英文 English	C44	090B 81250	社名板	Name plate	2	2	2				
C29	095G 81030	ステッカ (荷重指示計・右)	Sticker(Weight indicator,R)		1		'16.11~	露文 Russian											
C30	099D 86020	ステッカ (荷重指示計・左)	Sticker(Weight indicator,L)		1		~'16.10	英文 English											

... 互換性があります。 Interchangeable. 
 ... 新品は旧部品に対して互換性があります。 New parts interchangeable of old parts, but not vice-versa. 
 ... 互換性がありません。 Not interchangeable. 
 ... 部品販売はしていません。 Part not for sale. 
 ... セット販売に含まれません。 Part not included in set. 
 ... 不要又は廃止部品です。 Disuse. 
 ... 個数が変更になりました。 Quantity change.

装備品 (1) (URV500-GO 系)  
Fig. 16-2 EQUIPMENT (1) (URV500-GO series)



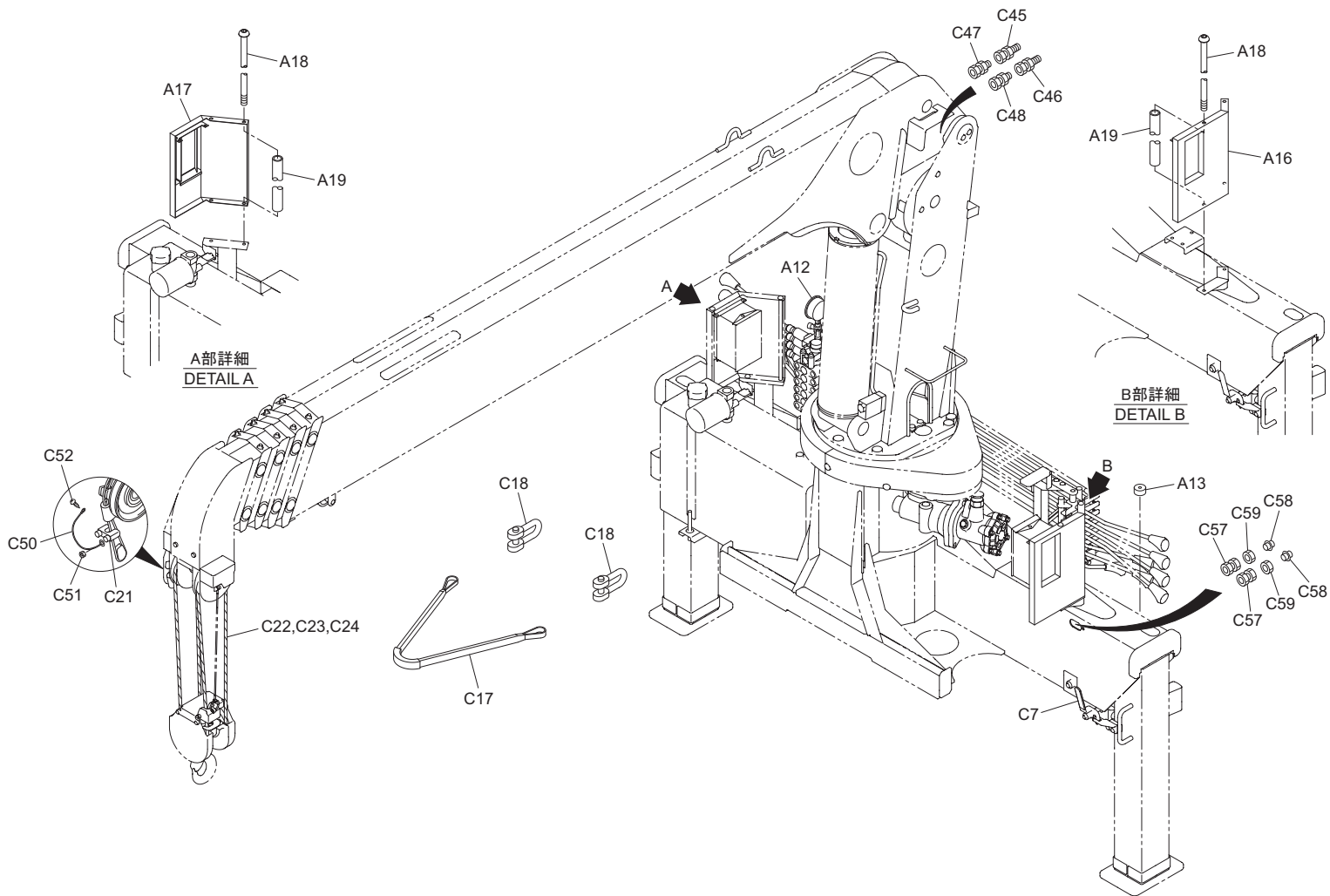
装備品 (1) (URV500-GO 系)

Fig. 16-2 EQUIPMENT (1) (URV500-GO series)

類番 KEY No.	部品番号 PARTS No.	部 品 名	PARTS NAME	個数 Qty			記号 MARK	適用号機 SERIAL No.	備考 NOTE	類番 KEY No.	部品番号 PARTS No.	部 品 名	PARTS NAME	個数 Qty			記号 MARK	適用号機 SERIAL No.	備考 NOTE
				503	504	505								503	504	505			
1~19	099D 06000	装備品 (輸出用 A)	Equipment(Export A)	1set	1set		△	~08.10		1~60	090G 86000	装備品 (輸出用 C)	Equipment(Export C)	1set		△	~14.7		
1~19	095G 83000	装備品 (輸出用 A)	Equipment(Export A)	1set	1set		△	'08.11~'14.7		1~60	090G 81000	装備品 (ロシア向 C)	Equipment(Russia C)	1set		△	'14.8~		
1~19	095G 39000	装備品 (ロシア向 A)	Equipment(Russia A)	1set	1set	1set	△	'14.8~		1~60	095P 81000	装備品 (ロシア向 C)	Equipment(Russia C)		1set	△	'14.8~		
A1	☆									C1	☆								
A2	☆									C2	☆								
A3	☆									C3	☆								
A4	☆									C4	☆								
A5	☆									C5	☆								
A6	☆									C6	☆								
A7	☆									C7	7609 90391	キャップ	Cap	2	2	2			
A8	☆									C8	☆								
A9	☆									C9	☆								
A10	☆									C10	☆								
A11	☆									C11	☆								
A12	7703 63331	荷重計	Gauge-load	1	1	1				C12	☆								
A13	7409 90105	水準器	Level	2	2	2				C13	☆								
A14	☆									C14	☆								
A15	☆									C15	☆								
A16	090B 81072	パネル (1)	Panel(1)	1	1	1				C16	☆								
A17	090B 81262	パネル (2)	Panel(2)	1	1	1				C17	7609 90301	フック掛ロープ	Rope-hook	1	1	1			
A18	090B 81111	ボルト	Bolt	4	4	4				C18	7602 90003	シャックル	Shackle	2	2	2			
A19	090B 81121	カラー	Collar	4	4	4		φ 17.3 × 12.3 × 324.5		C19	☆								
1~60	094M 86000	装備品 (輸出用 C)	Equipment(Export C)	1set			△	~'14.7		C20	☆								
1~60	094M 81000	装備品 (ロシア向 C)	Equipment(Russia C)	1set			△	'14.8~		C21	7601 60064	ワイヤクリップ	Clip-wire	1	1	1			

... 互換性があります。 Interchangeable. 
 ... 新品は旧部品に対して互換性があります。 New parts interchangeable of old parts, but not vice-versa. 
 ... 互換性がありません。 Not interchangeable. 
 ... 部品販売はしていません。 Part not for sale. 
 ... セット販売に含まれません。 Part not included in set. 
 ... 不要又は廃止部品です。 Disuse. 
 ... 個数が変更になりました。 Quantity change.

装備品 (1) (URV500-GO 系)  
Fig. 16-2 EQUIPMENT (1) (URV500-GO series)





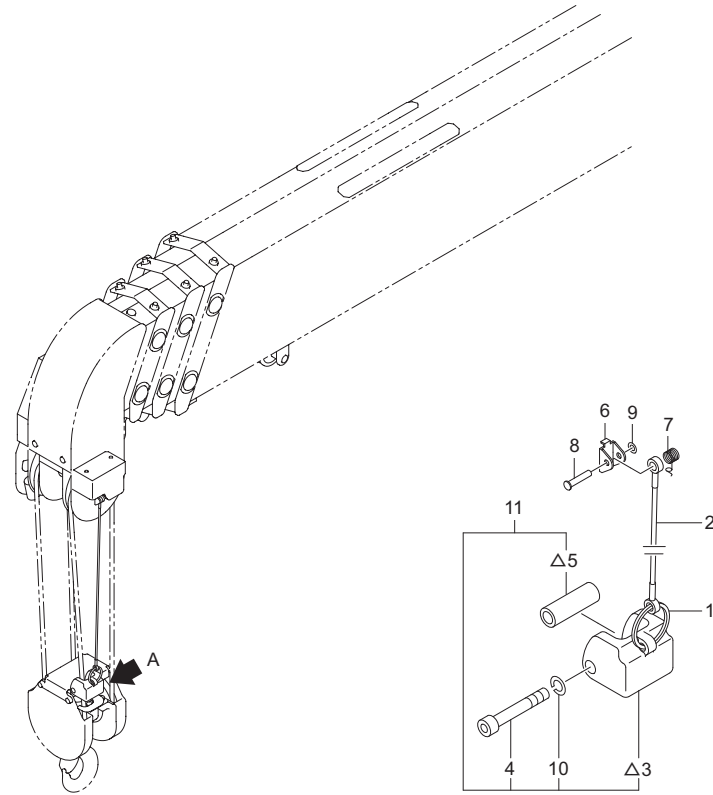
装備品 (1) (URV500-GO 系)

Fig. 16-2 EQUIPMENT (1) (URV500-GO series)

類番 KEY No.	部品番号 PARTS No.	部 品 名	PARTS NAME	個数 Qty			記号 MARK	適用号機 SERIAL No.	備考 NOTE	類番 KEY No.	部品番号 PARTS No.	部 品 名	PARTS NAME	個数 Qty			記号 MARK	適用号機 SERIAL No.	備考 NOTE
				503	504	505								503	504	505			
C22	7602 50221	ワイヤロープ	Rope-wire	1				φ 8 × 55m	C46	7702 80005	ホースプラグ ( オス )	Plug-hose(M)	1	1	1			G1/4	
C23	7602 50227	ワイヤロープ	Rope-wire		1			φ 8 × 68m	C47	7702 80006	ホースプラグ ( メス )	Plug-hose(F)	1	1	1			G3/8	
C24	7602 50228	ワイヤロープ	Rope-wire			1	*16.8~	φ 8 × 81.5m	C48	7702 80007	ホースプラグ ( メス )	Plug-hose(F)	1	1	1			G1/4	
C25	☆								C49	7252 60300	プラグ	Plug	2	2	2	*16.11~		R3/8	
C26	☆								C50	090B 81270	ビニル線 Ass'y	Cord-vinyl Ass'y	1	1	1				
C27	☆								C51	7211 11080	ナット	Nut	1	1	1	~*16.10		M8	
C28	☆								C51	7601 40150	ナット	Nut	1	1	1	*16.11~		M8	
C29	☆								C52	7601 10059	十字穴付タッピンネジ	Screw-tapping	1					IT3C 4 × 6	
C30	☆								C53	☆									
C31	☆								C54	☆									
C32	☆								C55	☆									
C33	☆								C56	☆									
C34	☆								C57	7703 10013	キャップ	Cap	4	4	4				
C35	☆								C58	7285 21000	プラグ	Plug	4	4	4				
C36	☆								C59	7283 51000	ナット	Nut	4	4	4				
C37	☆								C60	☆									
C38	☆																		
C39	☆																		
C40	☆																		
C41	☆																		
C42	☆																		
C43	☆																		
C44	☆																		
C45	7702 80004	ホースプラグ ( オス )	Plug-hose(M)	1	1	1		G3/8											

... 互換性があります。 Interchangeable. 
 ... 新品は旧部品に対して互換性があります。 New parts interchangeable of old parts, but not vice-versa. 
 ... 互換性がありません。 Not interchangeable. 
 ... 部品販売はしていません。 Part not for sale. 
 ... セット販売に含まれません。 Part not included in set. 
 ... 不要又は廃止部品です。 Disuse. 
 ... 個数が変更になりました。 Quantity change.

Fig. 16-3 装備品 (2) (URV500-GO 系)  
EQUIPMENT (2) (URV500-GO series)



A部詳細  
DETAIL A

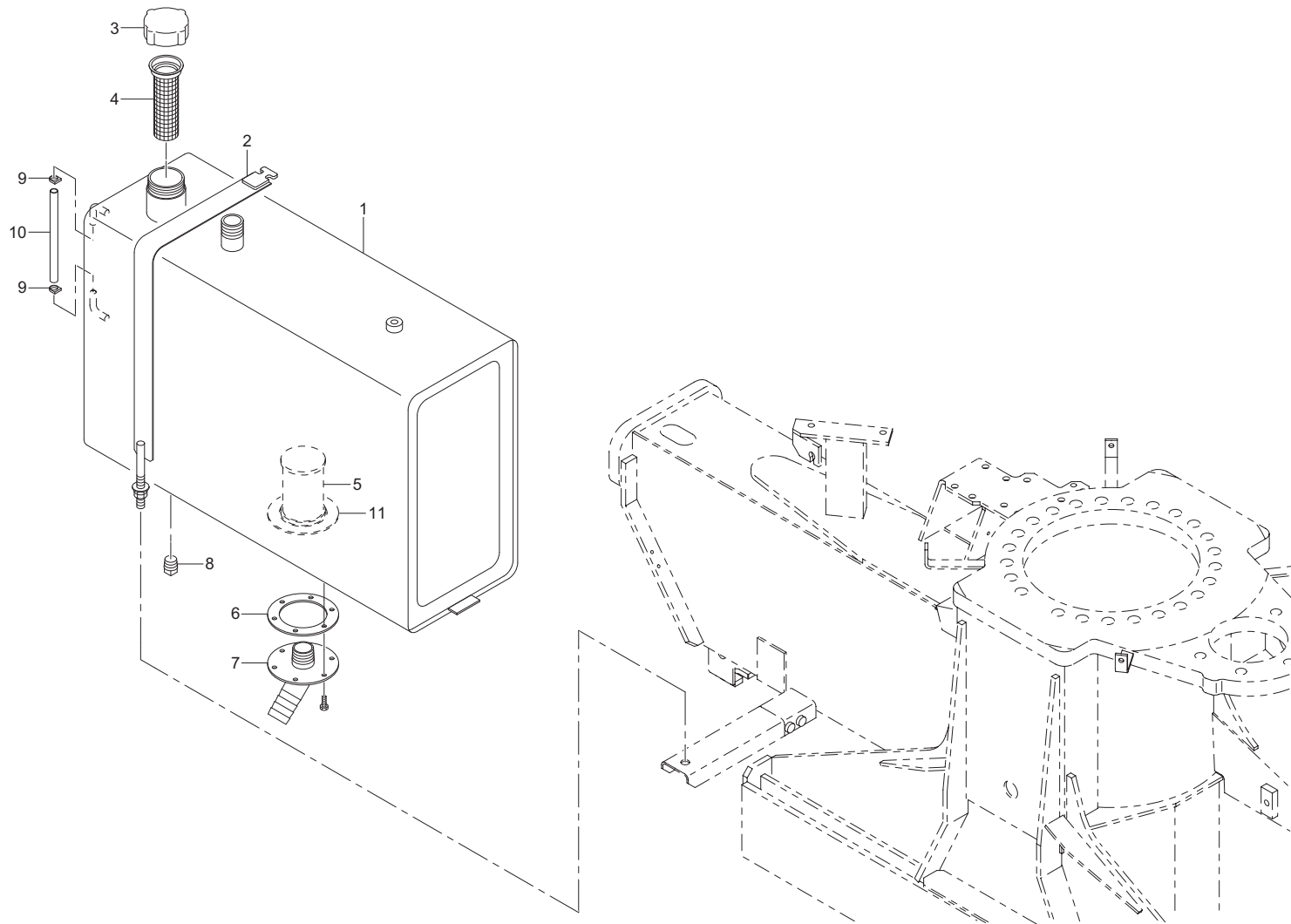
装備品 (2) (URV500-GO 系)

Fig. 16-3 EQUIPMENT (2) (URV500-GO series)

類番 KEY No.	部品番号 PARTS No.	部 品 名	PARTS NAME	個 数 Qty	記 号 Mark	適用号機 SERIAL No.	備 考 NOTE	類番 KEY No.	部品番号 PARTS No.	部 品 名	PARTS NAME	個 数 Qty	記 号 Mark	適用号機 SERIAL No.	備 考 NOTE
1~11	MN91 00813	ウエイト Ass'y	Weight Ass'y	1set											
1	08H6 91010	リング	Ring	1											
2	0882 91011	ワイヤロープ	Rope-wire	1			φ 3.18 × 560								
A3	08FM 91060	ウエイト	Weight	1	△										
A4	7161 06D45	六角穴付ボルト	Bolt	1											
A5	08FM 91041	カラー	Collar	1	△										
6	08FM 91020	ブラケット	Bracket	1											
7	08FM 91030	スプリング	Spring	1											
8	08FM 91070	ピン (5)	Pin(5)	1											
9	7241 90050	ブッシュナット	Nut-push	1											
A10	7222 11060	スプリングワッシャ	Washer-spring	1											
A11	9110 00336	ウエイトセット	Weight set	1set			3-5,10 含む Incl.3~5,10								

... 互換性があります。 Interchangeable. 
 ... 新品は旧部品に対して互換性があります。 New parts interchangeable of old parts, but not vice-versa. 
 ... 互換性がありません。 Not interchangeable. 
 ... 部品販売はしていません。 Part not for sale. 
 ... セット販売に含まれません。 Part not included in set. 
 ... 不要又は廃止部品です。 Disuse. 
 ... 個数が変更になりました。 Quantity change.

油タンク組立 (URV500-GO 系)  
Fig. 17 OIL TANK ASS'Y (URV500-GO series)



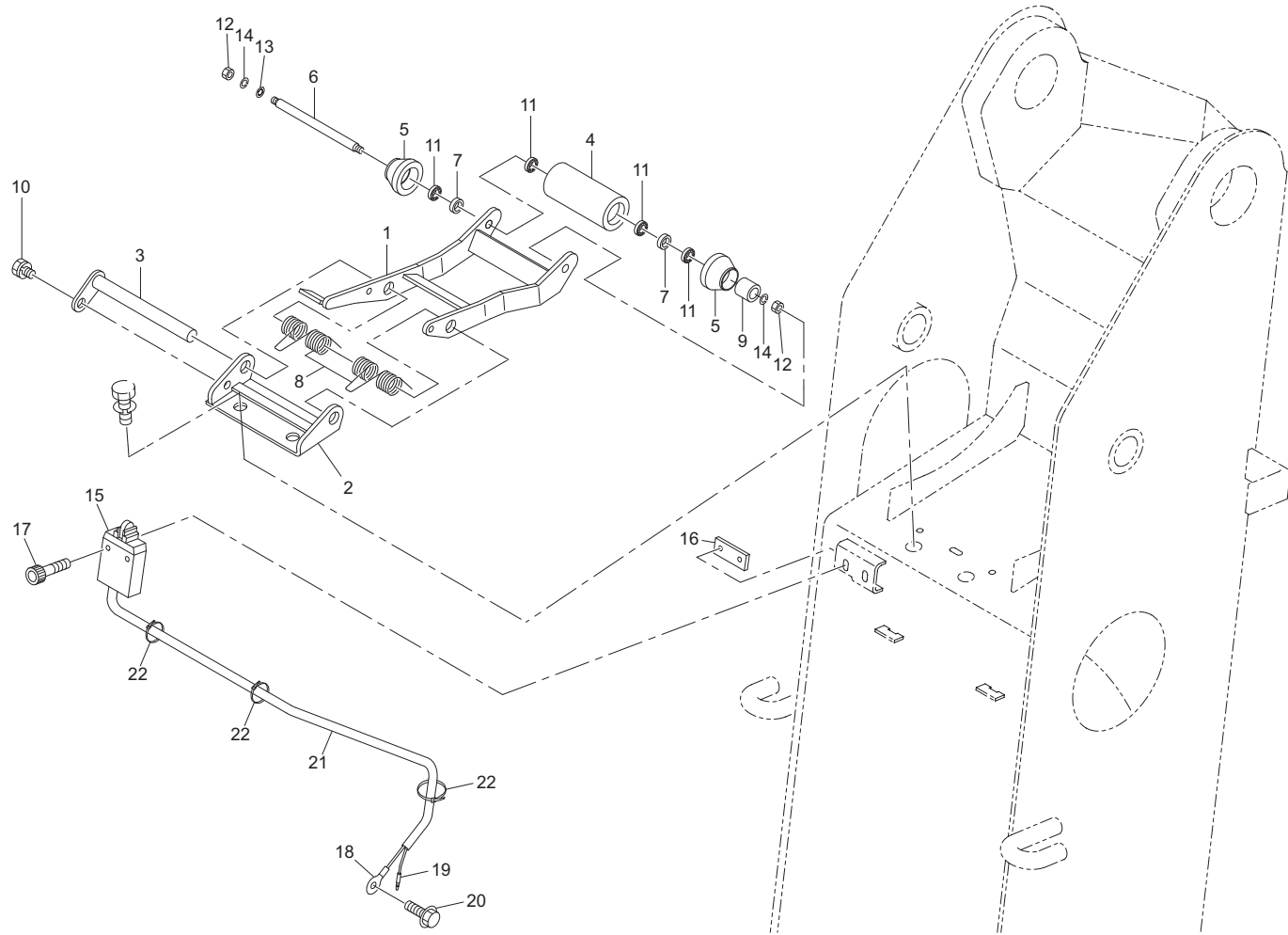
油タンク組立 (URV500-GO 系)

Fig. 17 OIL TANK ASS'Y (URV500-GO series)

類番 KEY No.	部品番号 PARTS No.	部 品 名	PARTS NAME	個 数 Qty	記号 Mark	適用号機 SERIAL No.	備考 NOTE	類番 KEY No.	部品番号 PARTS No.	部 品 名	PARTS NAME	個 数 Qty	記号 Mark	適用号機 SERIAL No.	備考 NOTE
1~11	099H 56000	油タンク組立	Oil tank Ass'y	1set	△										
1	7406 20104	油タンク Ass'y	Oil tank Ass'y	1			3~11 含む Incl.3~11								
2	7406 20052	バンド Ass'y	Band Ass'y	1											
3	7703 30016	ブリーザ	Breather	1											
4	7405 82027	ストレーナ	Strainer	1											
5	7405 82032	サククションフィルタ	Filter-suction	1											
6	7406 20065	パッキン	Packing	1											
7	7406 20091	サククションポート	Port-suction	1											
8	7252 60400	プラグ	Plug	1											
9	7406 20064	ホースバンド	Band-hose	2											
10	7406 20063	ホース	Hose	1											
11	7406 20095	フランジ	Flange	1											

... 互換性があります。 Interchangeable. 
 ... 新品は旧部品に対して互換性があります。 New parts interchangeable of old parts, but not vice-versa. 
 ... 互換性がありません。 Not interchangeable. 
 ... 部品販売はしていません。 Part not for sale. 
 ... セット販売に含まれません。 Part not included in set. 
 ... 不要又は廃止部品です。 Disuse. 
 ... 個数が変更になりました。 Quantity change.

ワイヤロープ押えローラ装置組立 (URV500-GO 系)  
Fig. 18 WIRE ROPE CLAMPING ROLLER DEVICE ASS'Y (URV500-GO series)

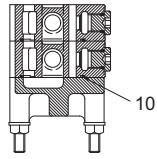


ワイヤロープ押えローラ装置組立 (URV500-GO 系)

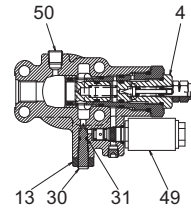
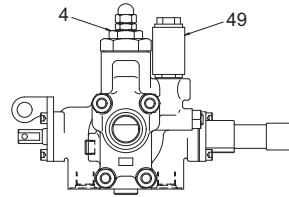
Fig. 18 WIRE ROPE CLAMPING ROLLER DEVICE ASS'Y (URV500-GO series)

類番 KEY No.	部品番号 PARTS No.	部 品 名	PARTS NAME	個 数 Qty	記 号 Mark	適用号機 SERIAL No.	備考 NOTE	類番 KEY No.	部品番号 PARTS No.	部 品 名	PARTS NAME	個 数 Qty	記 号 Mark	適用号機 SERIAL No.	備考 NOTE
1~22	095G 78000	ワイヤロープ押えローラ装置組立	Wire rope clamping roller device Ass'y	1set	△										
1	0986 78010	ブラケット (1)	Bracket(1)	1											
2	0986 78020	ブラケット (2)	Bracket(2)	1											
3	6042 35031	ピン (12)	Pin(12)	1											
4	09BL 95020	ローラ (1)	Roller(1)	1											
5	6042 35051	ローラ (2)	Roller(2)	2											
6	09BL 95030	ピン (8)	Pin(8)	1											
7	6042 35070	カラー	Collar	2			φ 13.8 × 12.3 × 4								
8	6042 35081	スプリング	Spring	2											
9	6070 52031	カラー	Collar	1											
10	7141 08010	座金組込ボルト	Bolt & Washer	1			M8 × 10								
11	7260 06082	ベアリング	Bearing	4			#608ZZ								
12	7211 11060	ナット	Nut	2			M6								
13	7221 12060	平ワッシャ	Washer-plain	1			φ 6								
14	7222 11060	スプリングワッシャ	Washer-spring	2			φ 6								
15	7503 06029	リミットスイッチ	Switch-limit	1											
16	0946 92060	ボス	Boss	1											
17	7161 05020	六角穴付ボルト	Bolt	2			M5 × 20								
18	7505 09026	圧着端子	Terminal	1											
19	7505 01005	コネクタ (スリーブ付)	Connector(Sleeve)	1											
20	7141 08015	座金組込ボルト	Bolt & Washer	1			M8 × 15								
21	7505 13012	ワイヤチューブ	Tube-wire	0.8m			φ 10								
22	7505 16001	ワイヤバンド	Band-wire	3			T30RW								

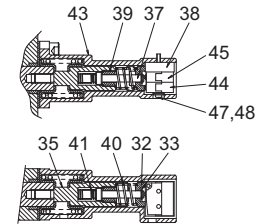
コントロールバルブ組立 (6 連) (URV503-GO URV504-GO)  
 Fig. 19-1 CONTROL VALVE ASS'Y (6-spools) (URV503-GO URV504-GO)



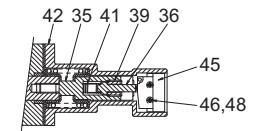
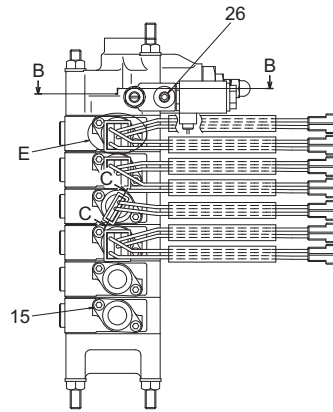
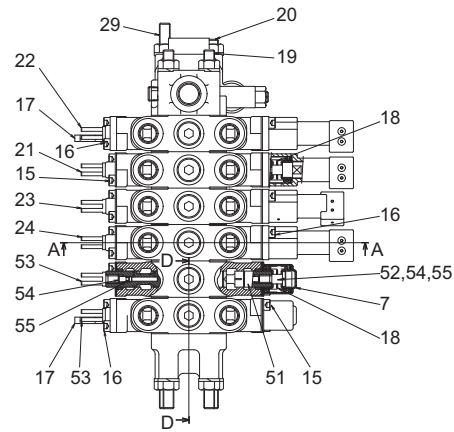
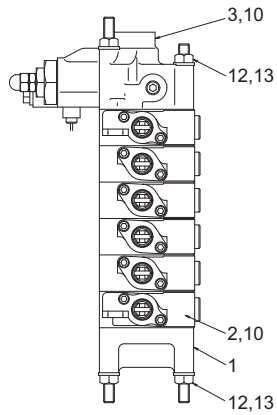
D-D 断面  
 SECTION D-D



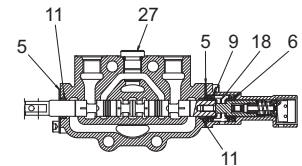
B-B 断面  
 SECTION B-B



E 部詳細  
 DETAIL E



C-C 断面  
 SECTION C-C



A-A 断面  
 SECTION A-A

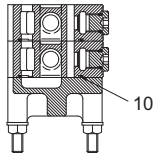


Fig. 19-1 コントロールバルブ組立 (6 連) (URV503-GO URV504-GO)  
CONTROL VALVE ASS'Y (6-spools) (URV503-GO URV504-GO)

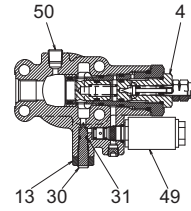
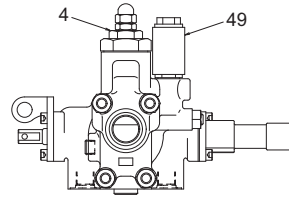
類番 KEY No.	部品番号 PARTS No.	部 品 名	PARTS NAME	個 数 Qty	記 号 Mark	適用号機 SERIAL No.	備 考 NOTE	類番 KEY No.	部品番号 PARTS No.	部 品 名	PARTS NAME	個 数 Qty	記 号 Mark	適用号機 SERIAL No.	備 考 NOTE
1~55	6052 09000	コントロールバルブ組立 (6 連)	Control valve Ass'y(6-spools)	1set		~10.7		24	6051 48010	スプール・"S" メータアウト	Meter out spool"S"	1			旋回用 Slewing
1	6051 34010	バルブエンド	End-valve	1				25	☆						
2	6016 25010	バルブボディ	Body-valve	6		G3/8		26	7287 20100	六角穴付プラグ	Plug	1			
3	6051 34022	リリーフボディ	Body-relief	1		P:G1/2 T:G3/4		27	7288 90300	六角プラグ	Plug	6			P-14 Hs90
4	6060 42000	リリーフバルブ組立	Relief valve Ass'y	1		Fig.19-1-1 参照 RT-04A See Fig.19-1-1 RT-04A		28	☆						
5	6015 50041	シール押工	Seat-seal	10				29	6018 20010	タイロッド (360)	Rod-tie(360)	1			
6	6015 50050	スプリング受	Seat-spring	12				30	6051 16040	ニードル	Needle	1			
7	6015 50062	カバー	Cover	2				31	7311 71005	Oリング	Ring-"O"	1			P-5 Hs70
8	☆							32	6055 89071	プレート	Plate	3			
9	6016 25032	スプリング	Spring	6				33	7241 30030	スナップリング	Ring-snap	3			E-03
10	7701 70026	Oリング	Ring-"O"	7		JASO F404 2056		34	☆						
11	7702 20003	ダストシール	Seal-dust	12				35	6050 01021	キャップスクリュ	Screw-cap	4			M6 × 1.0
12	7222 11100	スプリングワッシャ	Washer-spring	8		φ 10		36	6050 01030	プッシュロッド	Rod-push	1			
13	7211 15100	ナット	Nut	9		M10		37	6055 89060	プッシュロッド	Rod-push	3			
14	☆							38	6055 89081	スペーサ	Spacer	3			
15	7161 06008	六角穴付ボルト	Bolt	12		M6 × 8		39	6050 01040	ストッパ	Stopper	4			
16	7161 06012	六角穴付ボルト	Bolt	12		M6 × 12		40	6055 02080	スプリング	Spring	3			
17	6015 50116	ブラケット	Bracket	2				41	6050 01050	スプリング	Spring	4			
18	6015 50090	スペーサ	Spacer	4		t=1.0		42	6051 34030	カバー	Cover	1			
19	6015 60010	タイロッド (335)	Rod-tie(335)	2				43	092M 49010	カバー	Cover	3			
20	6050 68020	タイロッド (345)	Rod-tie(345)	1				44	7503 14031	マイクロスイッチ Ass'y	Micro switch Ass'y	3			
21	6017 28011	スプール・メータアウト	Meter out spool	1		ホイス用 Hoist		45	7503 14032	マイクロスイッチ Ass'y	Micro switch Ass'y	4			
22	6017 28041	スプール・メータインアウト	Meter in out spool	1		デリック用 Derrick		46	7601 10069	十字穴付ナベ小ネジ	Screw-pan head	2			M2.3 × 10
23	6016 39022	スプール・メータイン	Meter in spool	1		テレ用 Telescope		47	7601 10073	十字穴付ナベ小ネジ	Screw-pan head	6			M2.3 × 25

... 互換性があります。 Interchangeable. 
 ... 新品は旧部品に対して互換性があります。 New parts interchangeable of old parts, but not vice-versa. 
 ... 互換性がありません。 Not interchangeable. 
 ... 部品販売はしていません。 Part not for sale. 
 ... セット販売に含まれません。 Part not included in set. 
 ... 不要又は廃止部品です。 Disuse. 
 ... 個数変更になりました。 Quantity change.

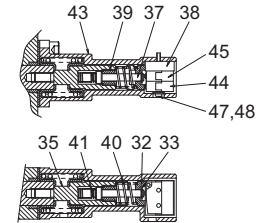
コントロールバルブ組立 (6 連) (URV503-GO URV504-GO)  
 Fig. 19-1 CONTROL VALVE ASS'Y (6-spools) (URV503-GO URV504-GO)



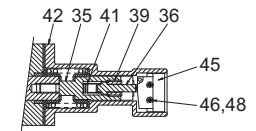
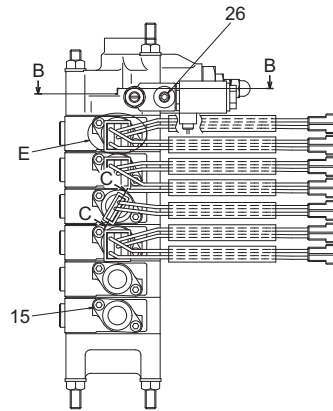
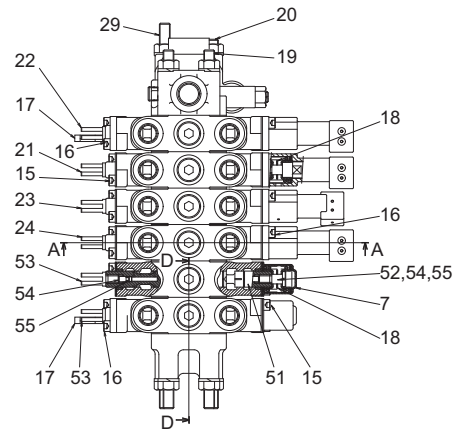
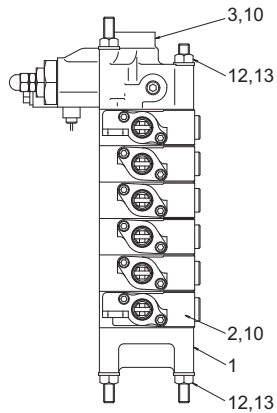
D-D 断面  
 SECTION D-D



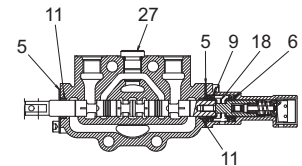
B-B 断面  
 SECTION B-B



E 部詳細  
 DETAIL E



C-C 断面  
 SECTION C-C



A-A 断面  
 SECTION A-A

コントロールバルブ組立 (6 連) (URV503-GO URV504-GO)

Fig. 19-1 CONTROL VALVE ASS'Y (6-spools) (URV503-GO URV504-GO)

類番 KEY No.	部品番号 PARTS No.	部 品 名	PARTS NAME	個 数 Q t y	記 号 A B C K	適用号機 SERIAL No.	備考 NOTE	類番 KEY No.	部品番号 PARTS No.	部 品 名	PARTS NAME	個 数 Q t y	記 号 A B C K	適用号機 SERIAL No.	備考 NOTE
48	7221 12023	平ワッシャ	Washer-plain	8			φ 2.3								
49	7401 92168	ソレノイドバルブ	Valve-solenoid	1											
50	7287 20200	六角穴付プラグ	Plug	1			R1/4								
51	6018 63011	スプール・メータイン	Meter in spool	2			アウトリガ用 Outtrigger								
52	6015 53033	キャップスクリュ	Screw-cap	2			M8 × 1.25								
53	6015 60040	スプールエンド	End-spool	2			M8 × 1.25								
54	6014 58021	プラグ	Plug	4											
55	7311 74003	Oリング	Ring-"O"	4			S-3 Hs70								

... 互換性があります。 Interchangeable. 
 ... 新品は旧部品に対して互換性があります。 New parts interchangeable of old parts, but not vice-versa. 
 ... 互換性がありません。 Not interchangeable. 
 ... 部品販売はしていません。 Part not for sale. 
 ... セット販売に含まれません。 Part not included in set. 
 ... 不要又は廃止部品です。 Disuse. 
 ... 個数が変更になりました。 Quantity change.

リリーフバルブ組立 (RT-04A)  
Fig. 19-1-1 RELIEF VALVE ASS'Y (RT-04A)

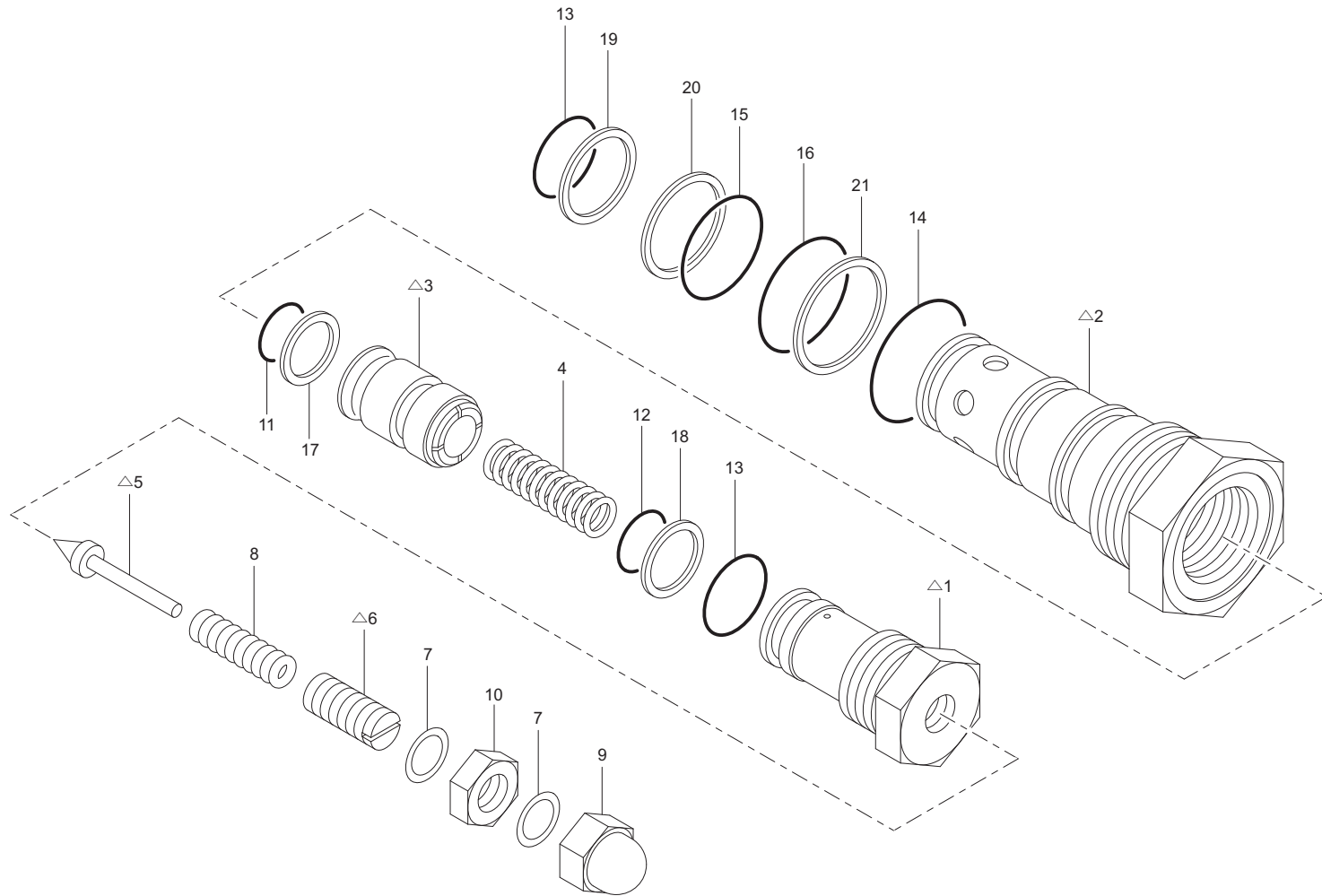


Fig. 19-1-1 リリーフバルブ組立 (RT-04A)  
RELIEF VALVE ASS'Y (RT-04A)

類番 KEY No.	部品番号 PARTS No.	部 品 名	PARTS NAME	個 数 Qty	記号 Mark	適用号機 SERIAL No.	備考 NOTE	類番 KEY No.	部品番号 PARTS No.	部 品 名	PARTS NAME	個 数 Qty	記号 Mark	適用号機 SERIAL No.	備考 NOTE
1~21	6060 42000	リリーフバルブ組立	Relief valve Ass'y	1set											
1	6060 42010	キャップ	Cap	1	△										
2	6060 42020	バルブシート	Seat-valve	1	△										
3	6060 42030	メインバルブ	Valve-main	1	△										
4	6060 42040	メインスプリング	Spring-main	1											
5	6014 93070	パイロットバルブ	Valve-pilot	1	△										
6	6014 93110	アジャストスクリュ	Screw-adjusting	1	△										
7	6013 07070	シールワッシャ	Washer-seal	2											
8	6014 87061	パイロットスプリング	Spring-pilot	1											
9	6014 93051	袋ナット	Nut-cap	1											
10	6014 93060	ナット	Nut	1											
11	7311 71015	Oリング	Ring-"O"	1			P-15 Hs70								
12	7311 91016	Oリング	Ring-"O"	1			P-16 Hs90								
13	7311 91021	Oリング	Ring-"O"	2			P-21 Hs90								
14	7311 91032	Oリング	Ring-"O"	1			P-32 Hs90								
15	7701 70014	Oリング	Ring-"O"	1			JASO F404 2023								
16	7701 70048	Oリング	Ring-"O"	1			JASO F404 2026								
17	7321 21015	バックアップリング	Ring-back up	1											
18	7321 21016	バックアップリング	Ring-back up	1											
19	7321 21021	バックアップリング	Ring-back up	1											
20	7701 80045	バックアップリング	Ring-back up	1											
21	7701 80050	バックアップリング	Ring-back up	1											

... 互換性があります。 Interchangeable. 
 ... 新品は旧部品に対して互換性があります。 New parts interchangeable of old parts, but not vice-versa. 
 ... 互換性がありません。 Not interchangeable. 
 ... 部品販売はしていません。 Part not for sale. 
 ... セット販売に含まれません。 Part not included in set. 
 ... 不要又は廃止部品です。 Disuse. 
 ... 個数が変わりました。 Quantity change.

コントロールバルブ組立 (6連) (URV503-GO URV504-GO)  
 Fig. 19-2 CONTROL VALVE ASS'Y (6-spools) (URV503-GO URV504-GO)

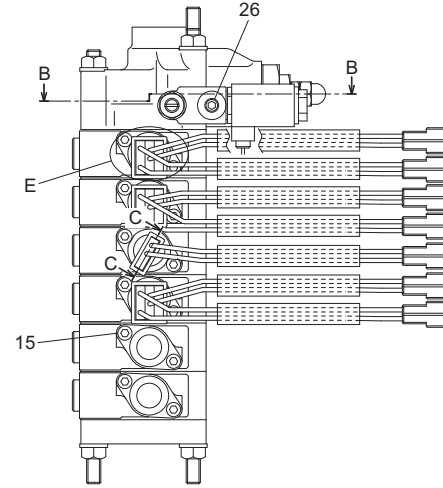
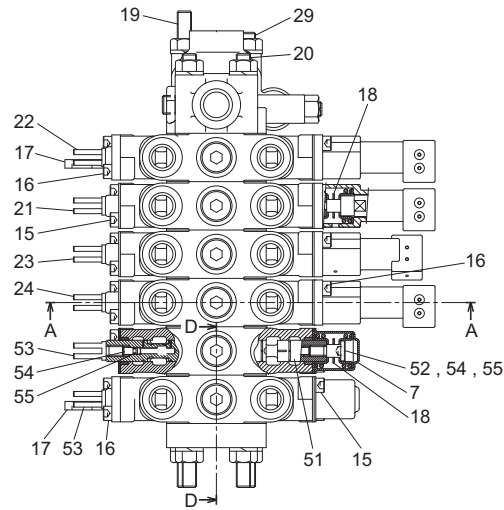
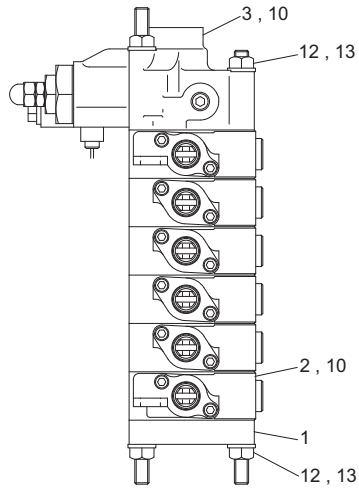
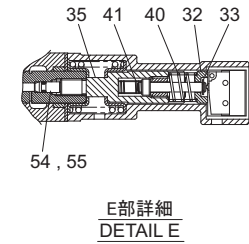
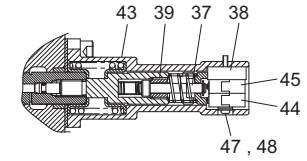
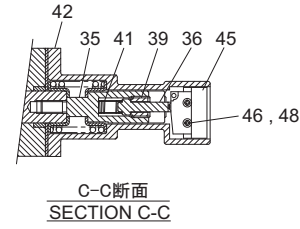
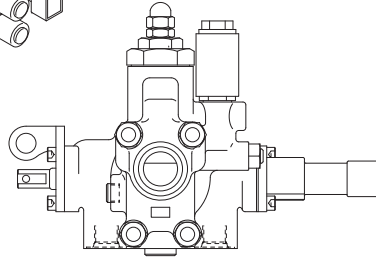
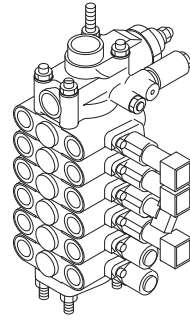
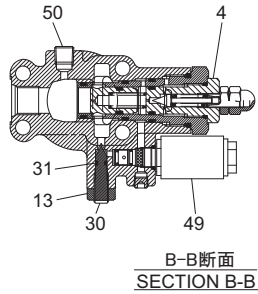
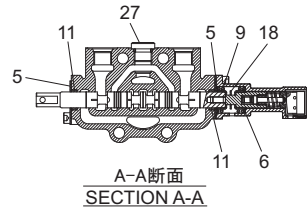
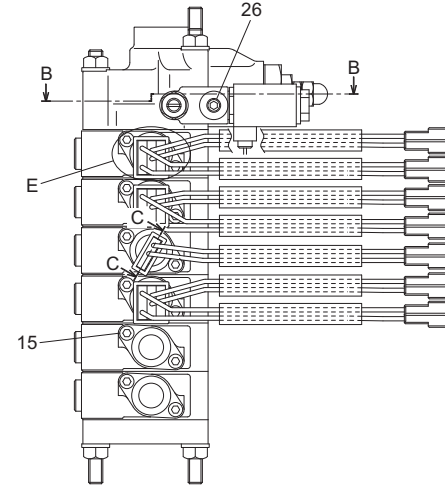
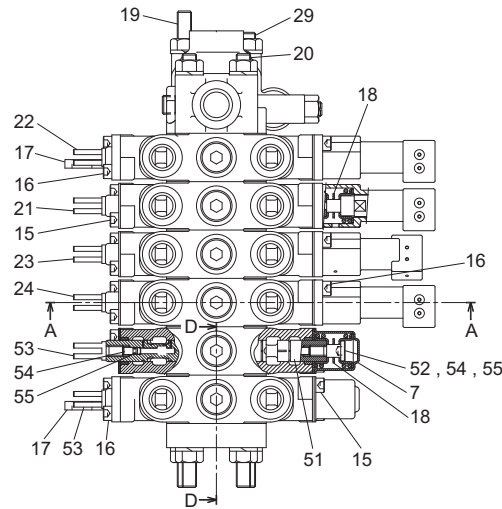
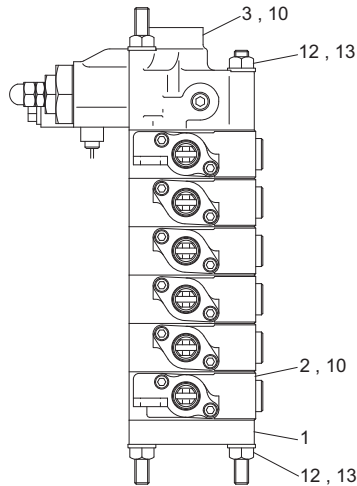
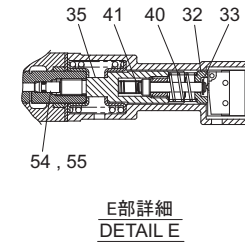
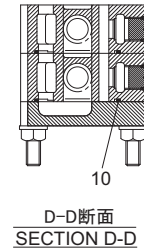
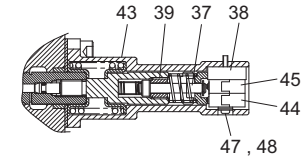
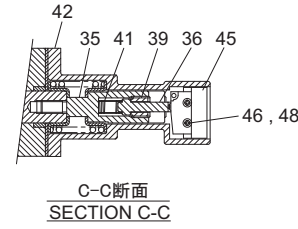
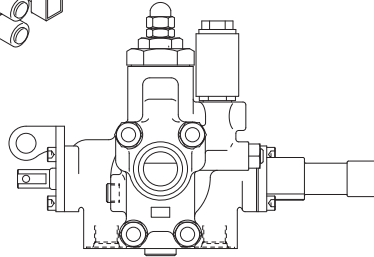
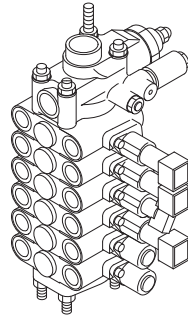
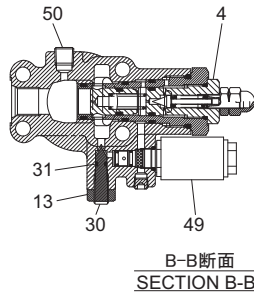
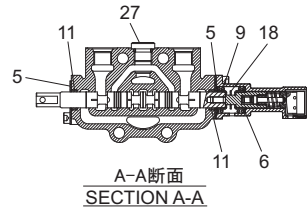


Fig. 19-2 CONTROL VALVE ASS'Y (6-spools) (URV503-GO URV504-GO)

類番 KEY No.	部品番号 PARTS No.	部 品 名	PARTS NAME	個 数 Qty	記 号 Mark	適用号機 SERIAL No.	備 考 NOTE	類番 KEY No.	部品番号 PARTS No.	部 品 名	PARTS NAME	個 数 Qty	記 号 Mark	適用号機 SERIAL No.	備 考 NOTE
1~55	6052 40000	コントロールバルブ組立 (6 連)	Control valve Ass'y(6-spools)	1set		'10.8~'14.7		24	6051 48010	スプール・"S" メータアウト	Meter out spool"S"	1			旋回用 Slewing
1	6052 34010	バルブエンド	End-valve	1				25	☆						
2	6016 25010	バルブボディ	Body-valve	6			G3/8	26	7287 20100	六角穴付プラグ	Plug	1			
3	6051 34022	リリーフボディ	Body-relief	1			P:G1/2 T:G3/4	27	7288 90300	六角プラグ	Plug	6			P-14 Hs90
4	6060 42000	リリーフバルブ組立	Relief valve Ass'y	1			Fig.19-1-1 参照 RT-04A See Fig.19-1-1 RT-04A	28	☆						
5	6015 50041	シール押工	Seat-seal	10				29	6016 25040	タイロッド (320)	Rod-tie(320)	1			
6	6015 50050	スプリング受	Seat-spring	12				30	6051 16040	ニードル	Needle	1			
7	6015 50062	カバー	Cover	2				31	7311 71005	Oリング	Ring-"O"	1			P-5 Hs70
8	☆							32	6055 89071	プレート	Plate	3			
9	6016 25032	スプリング	Spring	6				33	7241 30030	スナップリング	Ring-snap	3			E-03
10	7701 70026	Oリング	Ring-"O"	7			JASO F404 2056	34	☆						
11	7702 20003	ダストシール	Seal-dust	12				35	6050 01021	キャップスクリュ	Screw-cap	4			M6 × 1.0
12	7222 11100	スプリングワッシャ	Washer-spring	8			φ 10	36	6050 01030	プッシュロッド	Rod-push	1			
13	7211 15100	ナット	Nut	9			M10	37	6055 89060	プッシュロッド	Rod-push	3			
14	☆							38	6055 89081	スペーサ	Spacer	3			
15	7161 06008	六角穴付ボルト	Bolt	12			M6 × 8	39	6050 01040	ストッパ	Stopper	4			
16	7161 06012	六角穴付ボルト	Bolt	12			M6 × 12	40	6055 02080	スプリング	Spring	3			
17	6015 50116	ブラケット	Bracket	2				41	6050 01050	スプリング	Spring	4			
18	6015 50090	スペーサ	Spacer	4			t=1.0	42	6051 34030	カバー	Cover	1			
19	6015 60010	タイロッド (335)	Rod-tie(335)	1				43	092M 49010	カバー	Cover	3			
20	6015 50121	タイロッド (305)	Rod-tie(305)	2				44	7503 14031	マイクロスイッチ Ass'y	Micro switch Ass'y	3			
21	6017 28011	スプール・メータアウト	Meter out spool	1			ホイス用 Hoist	45	7503 14032	マイクロスイッチ Ass'y	Micro switch Ass'y	4			
22	6017 28041	スプール・メータインアウト	Meter in out spool	1			デリック用 Derrick	46	7601 10069	十字穴付ナベ小ネジ	Screw-pan head	2			M2.3 × 10
23	6016 39022	スプール・メータイン	Meter in spool	1			テレ用 Telescope	47	7601 10073	十字穴付ナベ小ネジ	Screw-pan head	6			M2.3 × 25

... 互換性があります。 Interchangeable. 
 ... 新品は旧部品に対して互換性があります。 New parts interchangeable of old parts, but not vice-versa. 
 ... 互換性ありません。 Not interchangeable. 
 ... 部品販売はしていません。 Part not for sale. 
 ... セット販売に含まれません。 Part not included in set. 
 ... 不要又は廃止部品です。 Disuse. 
 ... 個数変更になりました。 Quantity change.

コントロールバルブ組立 (6 連) (URV503-GO URV504-GO)  
 Fig. 19-2 CONTROL VALVE ASS'Y (6-spools) (URV503-GO URV504-GO)





コントロールバルブ組立 (6 連) (URV503-GO URV504-GO)

Fig. 19-2 CONTROL VALVE ASS'Y (6-spools) (URV503-GO URV504-GO)

類番 KEY No.	部品番号 PARTS No.	部 品 名	PARTS NAME	個 数 Q ty	記 号 A B K	適用号機 SERIAL No.	備考 NOTE	類番 KEY No.	部品番号 PARTS No.	部 品 名	PARTS NAME	個 数 Q ty	記 号 A B K	適用号機 SERIAL No.	備考 NOTE
48	7221 12023	平ワッシャ	Washer-plain	20			φ 2.3								
49	7401 92168	ソレノイドバルブ	Valve-solenoid	1											
50	7287 20200	六角穴付プラグ	Plug	1			R1/4								
51	6018 63011	スプール・メータイン	Meter in spool	2			アウトリガ用 Outtrigger								
52	6015 53033	キャップスクリュ	Screw-cap	2			M8 × 1.25								
53	6015 60040	スプールエンド	End-spool	2			M8 × 1.25								
54	6014 58021	プラグ	Plug	4											
55	7311 74003	Oリング	Ring-"O"	4			S-3 Hs70								

コントロールバルブ組立 (6 連) (URV503-GO URV504-GO URV505-GO)  
Fig. 19-3 CONTROL VALVE ASS'Y (6-spools) (URV503-GO URV504-GO URV505-GO)

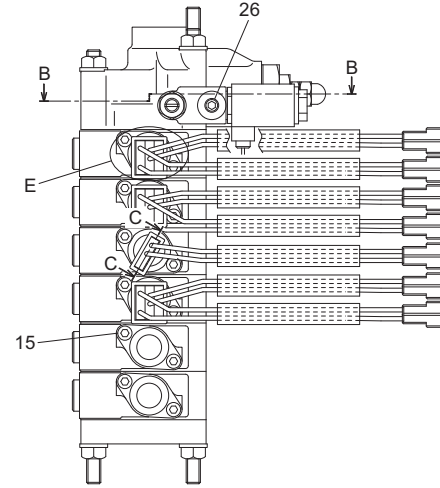
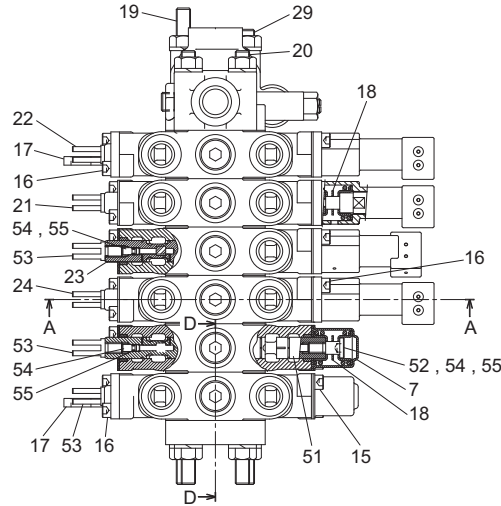
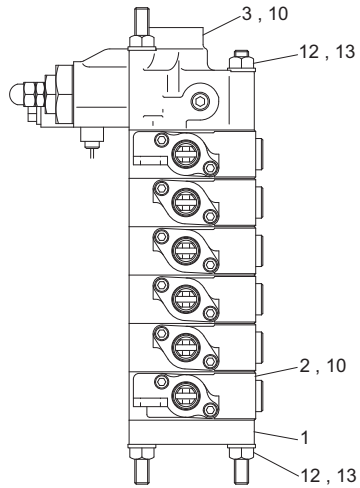
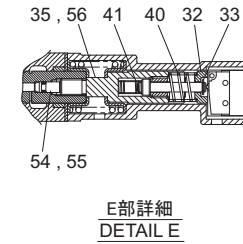
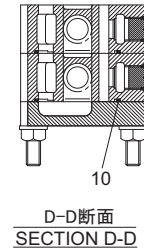
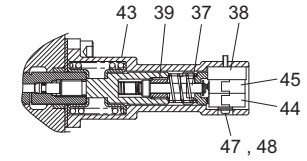
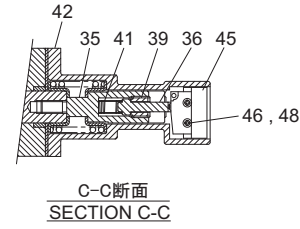
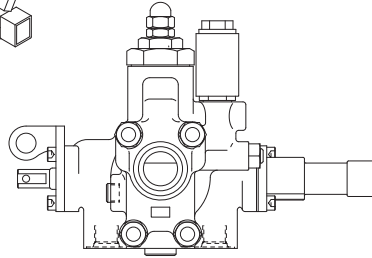
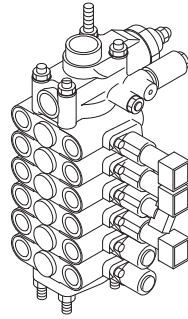
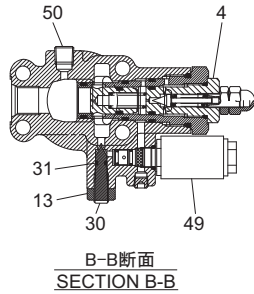
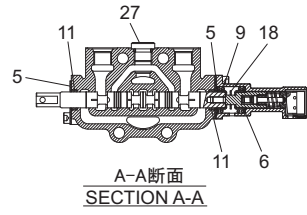
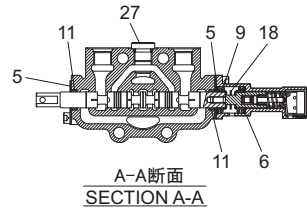


Fig. 19-3 CONTROL VALVE ASS'Y (6-spools) (URV503-GO URV504-GO URV505-GO)

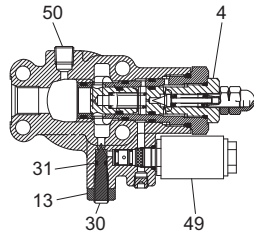
類番 KEY No.	部品番号 PARTS No.	部 品 名	PARTS NAME	個 数 Qty	記 号 Mark	適用号機 SERIAL No.	備 考 NOTE	類番 KEY No.	部品番号 PARTS No.	部 品 名	PARTS NAME	個 数 Qty	記 号 Mark	適用号機 SERIAL No.	備 考 NOTE
1~56	6053 30000	コントロールバルブ組立 (6 連)	Control valve Ass'y(6-spools)	1set		'14.8~'15.4		24	6051 48010	スプール・"S" メータアウト	Meter out spool"S"	1			旋回用 Slewing
1	6052 34010	バルブエンド	End-valve	1				25	☆						
2	6016 25010	バルブボディ	Body-valve	6		G3/8		26	7287 20100	六角穴付プラグ	Plug	1			
3	6051 34022	リリーフボディ	Body-relief	1		P:G1/2 T:G3/4		27	7288 90300	六角プラグ	Plug	6			P-14 Hs90
4	6060 42000	リリーフバルブ組立	Relief valve Ass'y	1		Fig.19-1-1 参照 RT-04A See Fig.19-1-1 RT-04A		28	☆						
5	6015 50041	シール押工	Seat-seal	10				29	6016 25040	タイロッド (320)	Rod-tie(320)	1			
6	6015 50050	スプリング受	Seat-spring	12				30	6051 16040	ニードル	Needle	1			
7	6015 50062	カバー	Cover	2				31	7311 71005	Oリング	Ring-"O"	1			P-5 Hs70
8	☆							32	6055 89071	プレート	Plate	3			
9	6016 25032	スプリング	Spring	6				33	7241 30030	スナップリング	Ring-snap	3			E-03
10	7701 70026	Oリング	Ring-"O"	7		JASO F404 2056		34	☆						
11	7702 20003	ダストシール	Seal-dust	12				35	6050 01021	キャップスクリュ	Screw-cap	3			M6 × 1.0
12	7222 11100	スプリングワッシャ	Washer-spring	8		φ 10		36	6050 01030	プッシュロッド	Rod-push	1			
13	7211 15100	ナット	Nut	9		M10		37	6055 89060	プッシュロッド	Rod-push	3			
14	☆							38	6055 89081	スペーサ	Spacer	3			
15	7161 06008	六角穴付ボルト	Bolt	12		M6 × 8		39	6050 01040	ストッパ	Stopper	4			
16	7161 06012	六角穴付ボルト	Bolt	12		M6 × 12		40	6055 02080	スプリング	Spring	3			
17	6015 50116	ブラケット	Bracket	2				41	6050 01050	スプリング	Spring	4			
18	6015 50090	スペーサ	Spacer	4		t=1.0		42	6051 34030	カバー	Cover	1			
19	6015 60010	タイロッド (335)	Rod-tie(335)	1				43	092M 49010	カバー	Cover	3			
20	6015 50121	タイロッド (305)	Rod-tie(305)	2				44	7503 14031	マイクロスイッチ Ass'y	Micro switch Ass'y	3			
21	6017 28011	スプール・メータアウト	Meter out spool	1		ホイス用 Hoist		45	7503 14032	マイクロスイッチ Ass'y	Micro switch Ass'y	4			
22	6055 54021	スプール・メータインアウト	Meter in out spool	1		デリック用 Derrick		46	7601 10069	十字穴付ナベ小ネジ	Screw-pan head	2			M2.3 × 10
23	6019 33011	スプール・メータイン	Meter in spool	1		テレ用 Telescope		47	7601 10073	十字穴付ナベ小ネジ	Screw-pan head	6			M2.3 × 25

... 互換性があります。 Interchangeable. 
 ... 新品は旧部品に対して互換性があります。 New parts interchangeable of old parts, but not vice-versa. 
 ... 互換性ありません。 Not interchangeable. 
 ... 部品販売はしていません。 Part not for sale. 
 ... セット販売に含まれません。 Part not included in set. 
 ... 不要又は廃止部品です。 Disuse. 
 ... 個数変更になりました。 Quantity change.

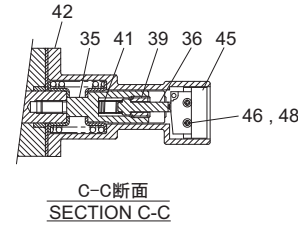
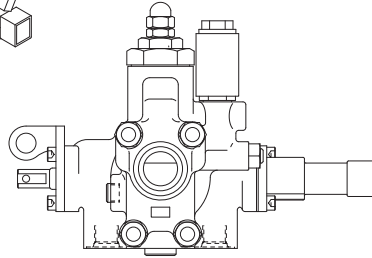
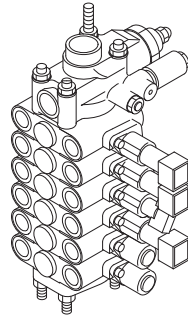
コントロールバルブ組立 (6 連) (URV503-GO URV504-GO URV505-GO)  
Fig. 19-3 CONTROL VALVE ASS'Y (6-spools) (URV503-GO URV504-GO URV505-GO)



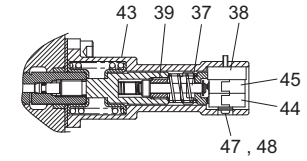
A-A断面  
SECTION A-A



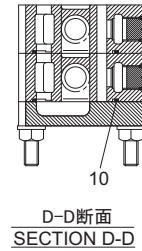
B-B断面  
SECTION B-B



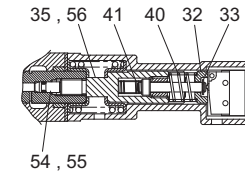
C-C断面  
SECTION C-C



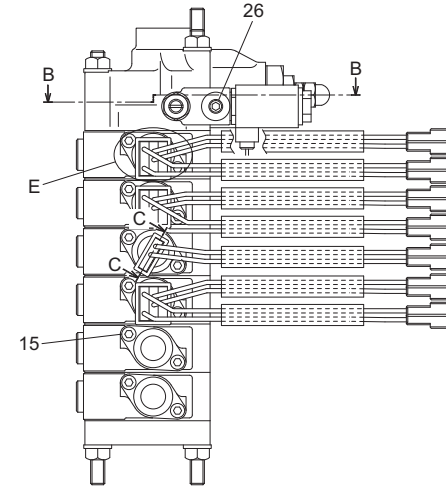
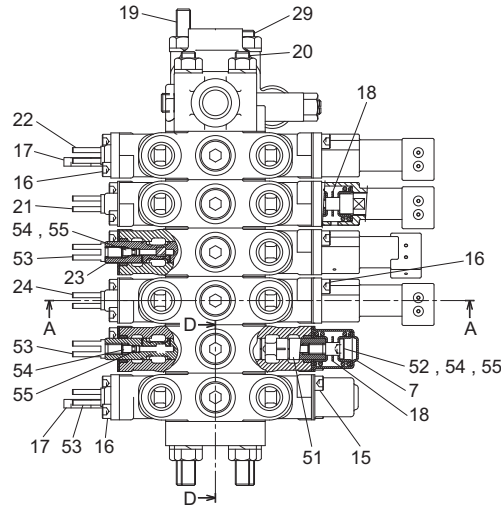
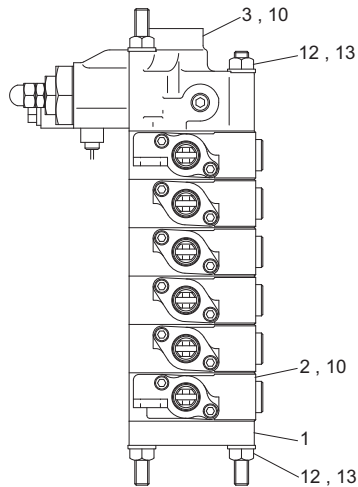
47, 48



D-D断面  
SECTION D-D



E部詳細  
DETAIL E

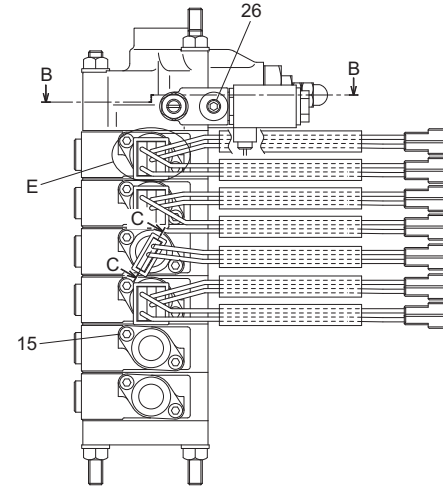
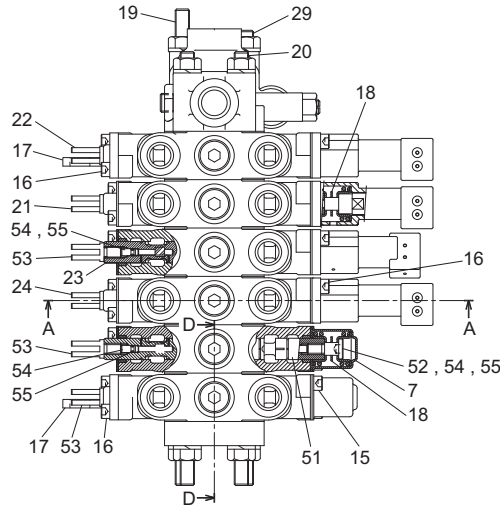
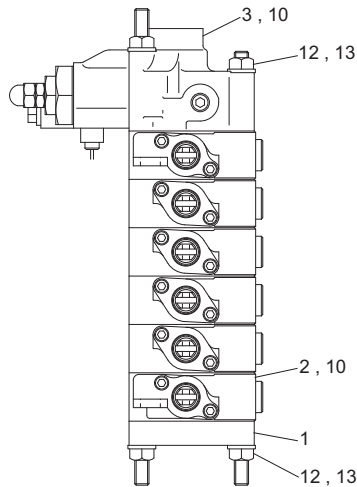
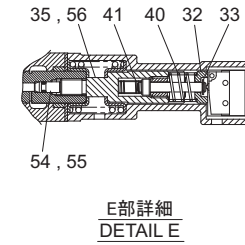
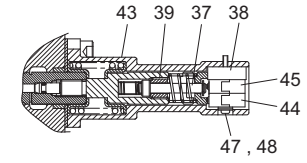
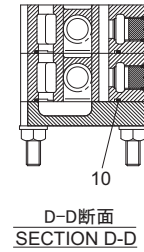
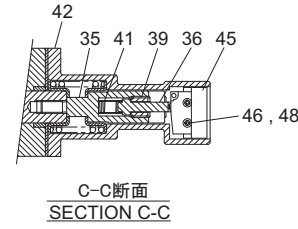
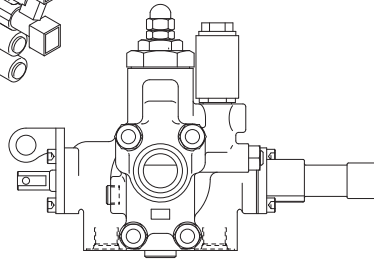
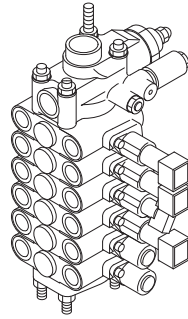
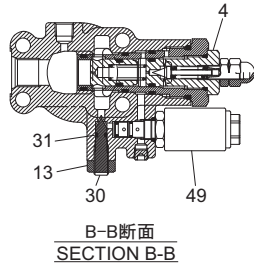
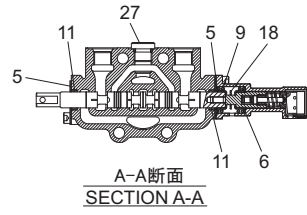


コントロールバルブ組立 (6 連) (URV503-GO URV504-GO URV505-GO)

Fig. 19-3 CONTROL VALVE ASS'Y (6-spools) (URV503-GO URV504-GO URV505-GO)

類番 KEY No.	部品番号 PARTS No.	部 品 名	PARTS NAME	個 数 Qty	記 号 Mark	適用号機 SERIAL No.	備考 NOTE	類番 KEY No.	部品番号 PARTS No.	部 品 名	PARTS NAME	個 数 Qty	記 号 Mark	適用号機 SERIAL No.	備考 NOTE
48	7221 12023	平ワッシャ	Washer-plain	20			φ 2.3								
49	7401 92202	ソレノイドバルブ	Valve-solenoid	1											
50	7287 20200	六角穴付プラグ	Plug	1			R1/4								
51	6018 63011	スプール・メータイン	Meter in spool	2			アウトリガ用 Outtrigger								
52	6015 53033	キャップスクリュ	Screw-cap	2			M8 × 1.25								
53	6015 60040	スプールエンド	End-spool	3			M8 × 1.25								
54	6014 58021	プラグ	Plug	6											
55	7311 74003	Oリング	Ring-"O"	6			S-3 Hs70								
56	6050 05011	キャップスクリュ	Screw-cap	1			M8 × 1.25								

コントロールバルブ組立 (6連) (URV503-GO URV504-GO URV505-GO)  
Fig. 19-4 CONTROL VALVE ASS'Y (6-spools) (URV503-GO URV504-GO URV505-GO)



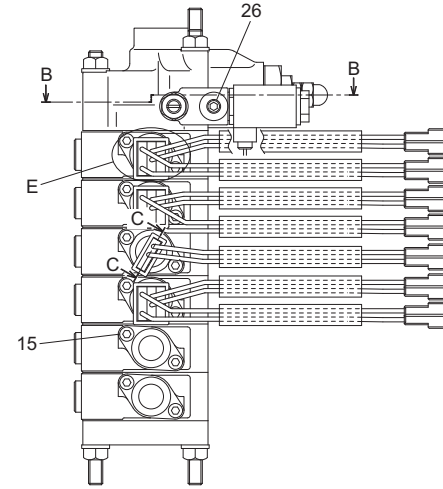
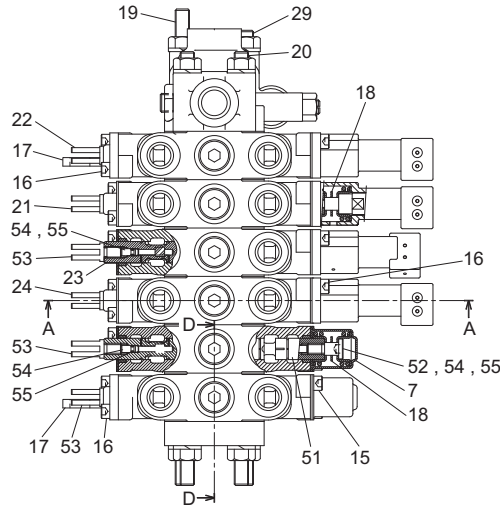
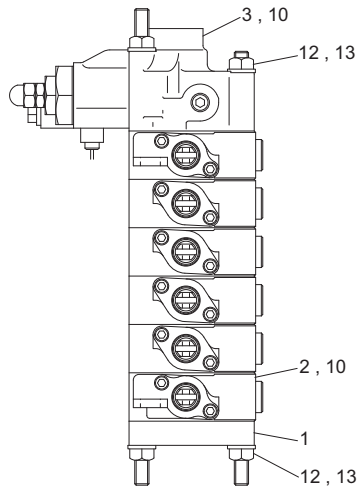
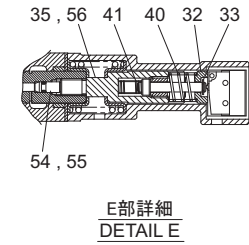
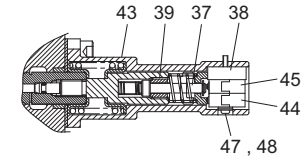
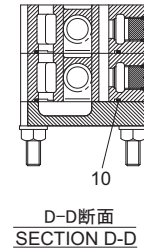
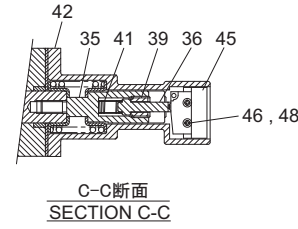
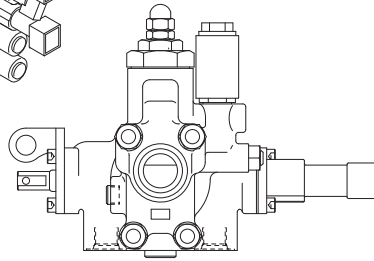
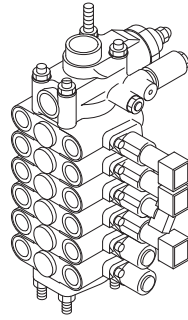
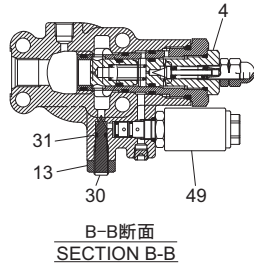
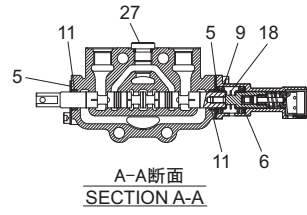
コントロールバルブ組立 (6 連) (URV503-GO URV504-GO URV505-GO)

Fig. 19-4 CONTROL VALVE ASS'Y (6-spools) (URV503-GO URV504-GO URV505-GO)

類番 KEY No.	部品番号 PARTS No.	部 品 名	PARTS NAME	個 数 Qty	記 号 Mark	適用号機 SERIAL No.	備 考 NOTE	類番 KEY No.	部品番号 PARTS No.	部 品 名	PARTS NAME	個 数 Qty	記 号 Mark	適用号機 SERIAL No.	備 考 NOTE
1~56	6053 47000	コントロールバルブ組立 (6 連)	Control valve Ass'y(6-spools)	1set		'15.5~		24	6051 48010	スプール・"S" メータアウト	Meter out spool"S"	1			旋回用 Slewing
1	6052 34010	バルブエンド	End-valve	1				25	☆						
2	6016 25010	バルブボディ	Body-valve	6		G3/8		26	7287 20100	六角穴付プラグ	Plug	1			
3	6051 34022	リリーフボディ	Body-relief	1		P:G1/2 T:G3/4		27	7288 90300	六角プラグ	Plug	6			P-14 Hs90
4	6060 42000	リリーフバルブ組立	Relief valve Ass'y	1		Fig.19-1-1 参照 RT-04A See Fig.19-1-1 RT-04A		28	☆						
5	6015 50041	シール押工	Seat-seal	10				29	6016 25040	タイロッド (320)	Rod-tie(320)	1			
6	6015 50050	スプリング受	Seat-spring	12				30	6051 16040	ニードル	Needle	1			
7	6015 50062	カバー	Cover	2				31	7311 71005	Oリング	Ring-"O"	1			P-5 Hs70
8	☆							32	6055 89071	プレート	Plate	3			
9	6016 25032	スプリング	Spring	6				33	7241 30030	スナップリング	Ring-snap	3			E-03
10	7701 70026	Oリング	Ring-"O"	7		JASO F404 2056		34	☆						
11	7702 20003	ダストシール	Seal-dust	12				35	6050 01021	キャップスクリュ	Screw-cap	3			M6 × 1.0
12	7222 11100	スプリングワッシャ	Washer-spring	8		φ 10		36	6050 01030	プッシュロッド	Rod-push	1			
13	7211 15100	ナット	Nut	9		M10		37	6055 89060	プッシュロッド	Rod-push	3			
14	☆							38	6055 89081	スペーサ	Spacer	3			
15	7161 06008	六角穴付ボルト	Bolt	12		M6 × 8		39	6050 01040	ストッパ	Stopper	4			
16	7161 06012	六角穴付ボルト	Bolt	12		M6 × 12		40	6055 02080	スプリング	Spring	3			
17	6015 50116	ブラケット	Bracket	2				41	6050 01050	スプリング	Spring	4			
18	6015 50090	スペーサ	Spacer	4		t=1.0		42	6051 34030	カバー	Cover	1			
19	6015 60010	タイロッド (335)	Rod-tie(335)	1				43	092M 49010	カバー	Cover	3			
20	6015 50121	タイロッド (305)	Rod-tie(305)	2				44	7503 14031	マイクロスイッチ Ass'y	Micro switch Ass'y	3			
21	6017 28011	スプール・メータアウト	Meter out spool	1		ホイス用 Hoist		45	7503 14032	マイクロスイッチ Ass'y	Micro switch Ass'y	4			
22	6055 54021	スプール・メータインアウト	Meter in out spool	1		デリック用 Derrick		46	7601 10069	十字穴付ナベ小ネジ	Screw-pan head	2			M2.3 × 10
23	6019 33011	スプール・メータイン	Meter in spool	1		テレ用 Telescope		47	7601 10073	十字穴付ナベ小ネジ	Screw-pan head	6			M2.3 × 25

... 互換性があります。 Interchangeable. 
 ... 新品は旧部品に対して互換性があります。 New parts interchangeable of old parts, but not vice-versa. 
 ... 互換性がありません。 Not interchangeable. 
 ... 部品販売はしていません。 Part not for sale. 
 ... セット販売に含まれません。 Part not included in set. 
 ... 不要又は廃止部品です。 Disuse. 
 ... 個数変更になりました。 Quantity change.

コントロールバルブ組立 (6 連) (URV503-GO URV504-GO URV505-GO)  
Fig. 19-4 CONTROL VALVE ASS'Y (6-spools) (URV503-GO URV504-GO URV505-GO)





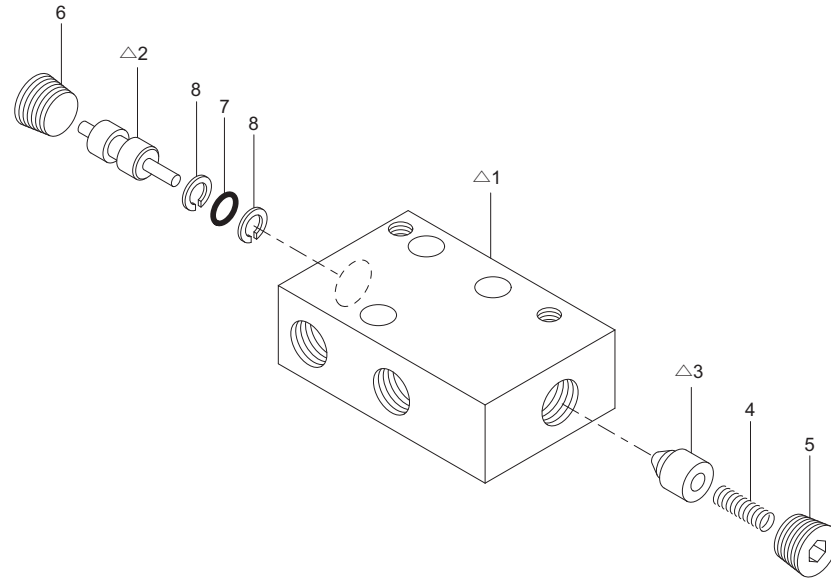
コントロールバルブ組立 (6 連) (URV503-GO URV504-GO URV505-GO)

Fig. 19-4 CONTROL VALVE ASS'Y (6-spools) (URV503-GO URV504-GO URV505-GO)

類番 KEY No.	部品番号 PARTS No.	部 品 名	PARTS NAME	個 数 y	記 号 K	適用号機 SERIAL No.	備考 NOTE	類番 KEY No.	部品番号 PARTS No.	部 品 名	PARTS NAME	個 数 y	記 号 K	適用号機 SERIAL No.	備考 NOTE
48	7221 12023	平ワッシャ	Washer-plain	20			φ 2.3								
49	7401 92202	ソレノイドバルブ	Valve-solenoid	1											
50	☆														
51	6018 63011	スプール・メータイン	Meter in spool	2			アウトリガ用 Outtrigger								
52	6015 53033	キャップスクリュ	Screw-cap	2			M8 × 1.25								
53	6015 60040	スプールエンド	End-spool	3			M8 × 1.25								
54	6014 58021	プラグ	Plug	6											
55	7311 74003	Oリング	Ring-"O"	6			S-3 Hs70								
56	6050 05011	キャップスクリュ	Screw-cap	1			M8 × 1.25								

... 互換性があります。 Interchangeable. 
 ... 新品は旧部品に対して互換性があります。 New parts interchangeable of old parts, but not vice-versa. 
 ... 互換性がありません。 Not interchangeable. 
 ... 部品販売はしていません。 Part not for sale. 
 ... セット販売に含まれません。 Part not included in set. 
 ... 不要又は廃止部品です。 Disuse. 
 ... 個数が変更になりました。 Quantity change.

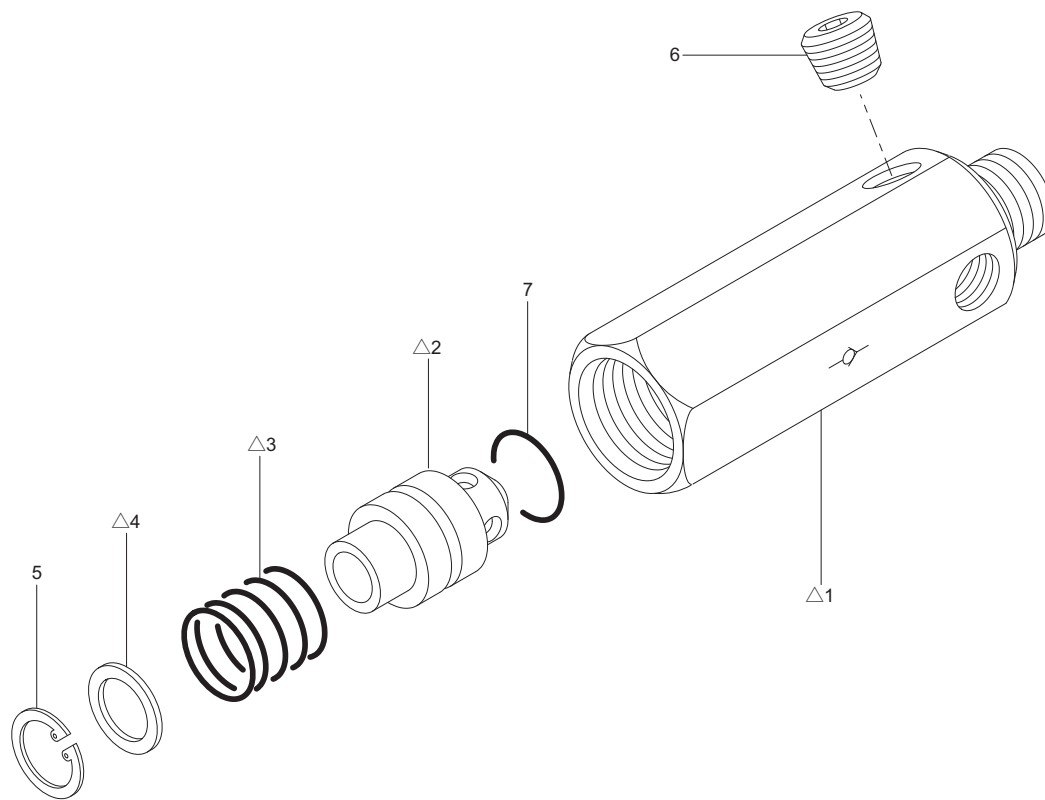
パイロットチェックバルブ組立 (CP-02F)  
Fig. 20-1 PILOT CHECK VALVE ASS'Y (CP-02F)



パイロットチェックバルブ組立 (CP-02F)  
Fig. 20-1 PILOT CHECK VALVE ASS'Y (CP-02F)

類番 KEY No.	部品番号 PARTS No.	部 品 名	PARTS NAME	個 数 Qty	記 号 Mark	適用号機 SERIAL No.	備考 NOTE	類番 KEY No.	部品番号 PARTS No.	部 品 名	PARTS NAME	個 数 Qty	記 号 Mark	適用号機 SERIAL No.	備考 NOTE
1~8	6015 29000	パイロットチェックバルブ組立	Pilot check valve Ass'y	1set											
1	6015 29014	バルブボディ	Body-valve	1	△										
2	6014 75020	スプール	Spool	1	△										
3	6014 13023	チェックバルブ	Valve-check	1	△										
4	6013 26040	スプリング	Spring	1											
5	6013 26050	プラグ	Plug	1											
6	7287 20200	六角穴付プラグ	Plug	1											
7	7311 91006	Oリング	Ring-"O"	1											
8	7321 21006	バックアップリング	Ring-back up	2											

チェックバルブ組立 (C-04-35SA2)  
Fig. 20-2 CHECK VALVE ASS'Y(C-04-35SA2)



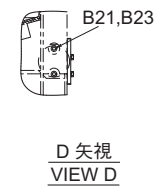
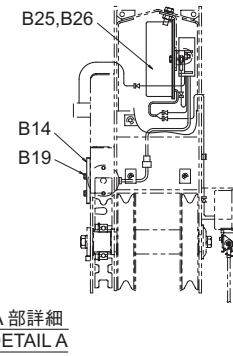
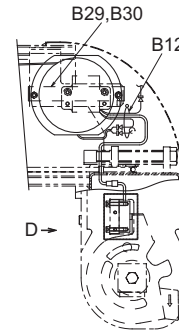
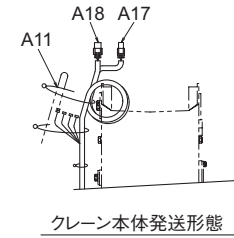
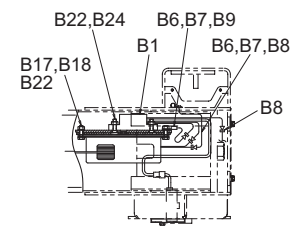
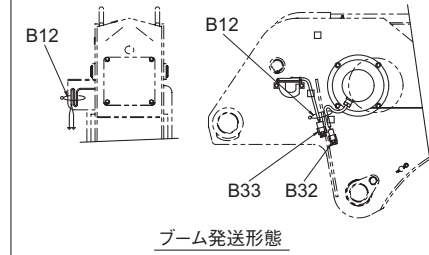
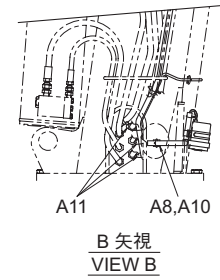
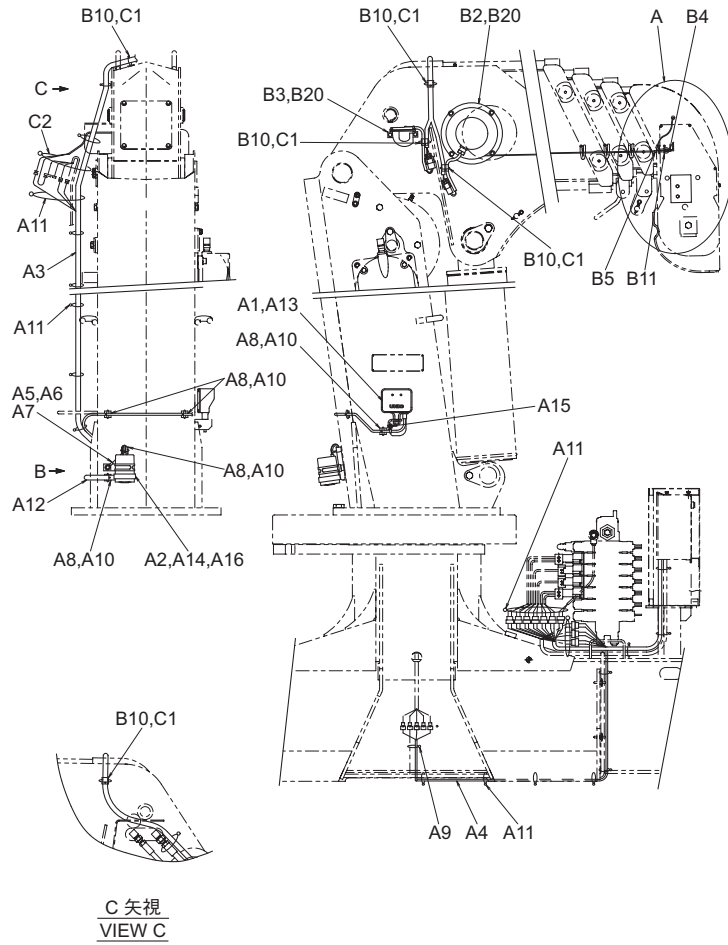
チェックバルブ組立 (C-04-35SA2)

Fig. 20-2 CHECK VALVE ASS'Y(C-04-35SA2)

類番 KEY No.	部品番号 PARTS No.	部 品 名	PARTS NAME	個 数 y	記 号 K	適用号機 SERIAL No.	備考 NOTE	類番 KEY No.	部品番号 PARTS No.	部 品 名	PARTS NAME	個 数 y	記 号 K	適用号機 SERIAL No.	備考 NOTE
1~7	6060 06000	チェックバルブ組立	Check valve Ass'y	1	set										
1	6060 06010	バルブボディ	Body-valve	1	△										
2	6019 62010	チェックバルブ	Valve-check	1	△										
3	6019 32030	スプリング	Spring	1	△										
4	6014 78040	座	Boss	1	△										
5	7241 20180	スナップリング	Ring-snap	1											
6	7287 20200	六角穴付プラグ	Plug	1											
7	7311 91014	Oリング	Ring-"O"	1											

... 互換性があります。 Interchangeable. 
 ... 新品は旧部品に対して互換性があります。 New parts interchangeable of old parts, but not vice-versa. 
 ... 互換性がありません。 Not interchangeable. 
 ... 部品販売はしていません。 Part not for sale. 
 ... セット販売に含まれません。 Part not included in set. 
 ... 不要又は廃止部品です。 Disuse. 
 ... 個数が変更になりました。 Quantity change.

ML 取付配線組立 (URV503-GO URV504-GO)  
 Fig. 21 ML FITTING WIRINGS ASS'Y (URV503-GO URV504-GO)

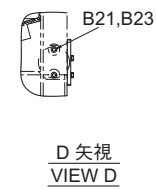
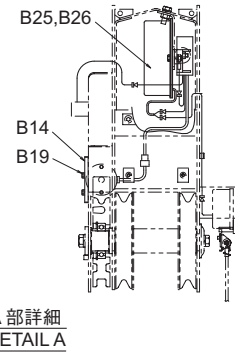
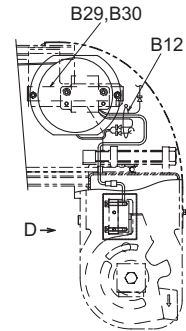
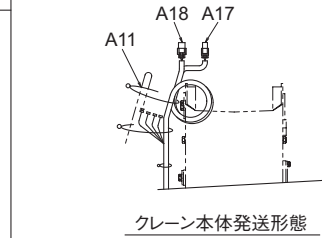
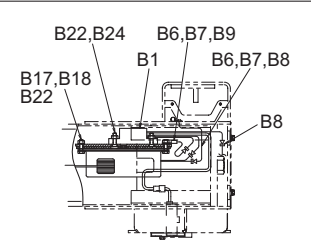
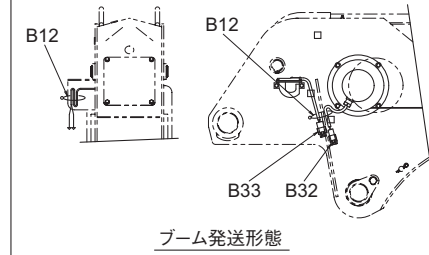
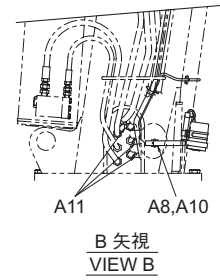
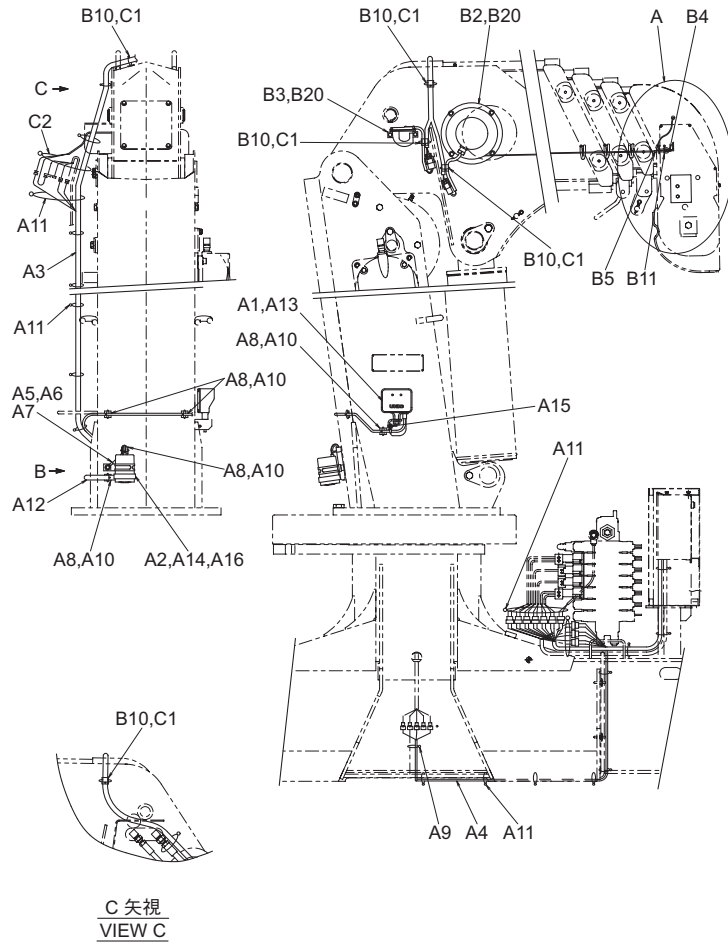


ML 取付配線組立 (URV503-GO URV504-GO)  
Fig. 21 ML FITTING WIRINGS ASS'Y (URV503-GO URV504-GO)

類番 KEY No.	部品番号 PARTS No.	部 品 名	PARTS NAME	個数 Qty		記号 MARK	適用号機 SERIAL No.	備考 NOTE	類番 KEY No.	部品番号 PARTS No.	部 品 名	PARTS NAME	個数 Qty		記号 MARK	適用号機 SERIAL No.	備考 NOTE
				503	504								503	504			
1~19	095G 97000	ML 取付配線組立 (A)	ML fitting wirings Ass'y(A)	1set	1set	△	~'14.7		1~33	095G 95000	ML 取付配線組立 (B)	ML fitting wirings Ass'y(B)	1set	△	~'14.7		
A1	61MK 01100	ML 制御ボックス	Box-ML Control	1	1		~'13.2		B1	6140 01T00	荷重検出器	Detector	1	1			
A1	61MK 30100	ML 制御ボックス組立	Box-ML Control Ass'y	1	1		'13.3~		B2	61MC 05100	ブーム長検出器	Detector	1	1			
A2	7504 10018	ブザー	Buzzer	1	1		~'12.8		B3	61MC 04100	ブーム角検出器	Detector	1	1			
A2	7504 10020	ブザー	Buzzer	1	1		'12.9~		B4	7604 52011	グロメット	Grommet	1	1			C-30-NG-79-D
A3	6048 78010	ハーネス Ass'y(1)	Harness Ass'y(1)	1	1				B5	77V1 03000	ビニルホース	Hose-vinyl	0.1m	0.1m			φ 3
A4	095G 97011	ハーネス Ass'y(2)	Harness Ass'y(2)	1	1				B6	7506 02004	ビニル線	Cord-vinyl	0.4m	0.4m			
A5	7506 02004	ビニル線	Cord-vinyl	0.1m	0.1m				B7	7505 01005	コネクタ (スリーブ付)	Connector(Sleeve)	1	1			
A6	7505 01005	コネクタ (スリーブ付)	Connector(Sleeve)	2	2				B8	7505 01006	コネクタ (スリーブ付)	Connector(Sleeve)	2	2			
A7	7505 09026	圧着端子	Terminal	1	1				B9	7505 09008	圧着端子	Terminal	1	1			
A8	7505 11014	ワイヤステッカ	Sticker-wire	6	6				B10	7505 11014	ワイヤステッカ	Sticker-wire	1	1	D	~'11.8	
A9	7505 16002	ワイヤバンド	Band-wire	1	1			T18RW	B11	7505 16002	ワイヤバンド	Band-wire	2	2			T18RW
A10	7505 16001	ワイヤバンド	Band-wire	6	6			T30RW	B12	7505 16001	ワイヤバンド	Band-wire	3	3			T30RW
A11	7505 16005	ワイヤバンド	Band-wire	21	21			T50RW	B13	☆							
A12	7505 13012	ワイヤチューブ	Tube-wire	0.3m	0.3m			φ 10	B14	6044 92030	カバー	Cover	1	1			
A13	7141 10020	座金組込ボルト	Bolt & Washer	1	1		~'13.2	M10	B15	☆							
A13	7211 11100	ナット	Nut	1	1		'13.3~		B16	☆							
A14	7141 08015	座金組込ボルト	Bolt & Washer	1	1			M8 × 15	B17	7111 06025	ボルト	Bolt	2	2			M6 × 25
A15	7142 06008	座金組込ボルト	Bolt & Washer	1	1			M6 × 8	B18	7222 11060	スプリングワッシャ	Washer-spring	2	2			φ 6
A16	7221 12080	平ワッシャ	Washer-plain	1	1			φ 8	B19	7142 05012	座金組込ボルト	Bolt & Washer	2	2			M5 × 12
A17	6192 23000	コネクタ組立	Connector Ass'y	1	1			CNP-AMP4-A	B20	7142 06012	座金組込ボルト	Bolt & Washer	6	6			M6 × 12
A18	6192 22000	コネクタ組立	Connector Ass'y	1	1			CNP-AMP3-A	B21	7161 06025	六角穴付ボルト	Bolt	2	2		~'13.2	M6 × 30
A19	7222 11100	スプリングワッシャ	Washer-spring	1	1			φ 10	B21	7161 06030	六角穴付ボルト	Bolt	2	2		'13.3~	
1~33	094M 95000	ML 取付配線組立 (B)	ML fitting wirings Ass'y(B)	1set		△	~'14.7		B22	7211 11060	ナット	Nut	4	4			M6

... 互換性があります。 Interchangeable. 
 ... 新品は旧部品に対して互換性があります。 New parts interchangeable of old parts, but not vice-versa. 
 ... 互換性ありません。 Not interchangeable. 
 ... 部品販売はしていません。 Part not for sale. 
 ... セット販売に含まれません。 Part not included in set. 
 ... 不要又は廃止部品です。 Disuse. 
 ... 個数が変更になりました。 Quantity change.

ML 取付配線組立 (URV503-GO URV504-GO)  
Fig. 21 ML FITTING WIRINGS ASS'Y (URV503-GO URV504-GO)



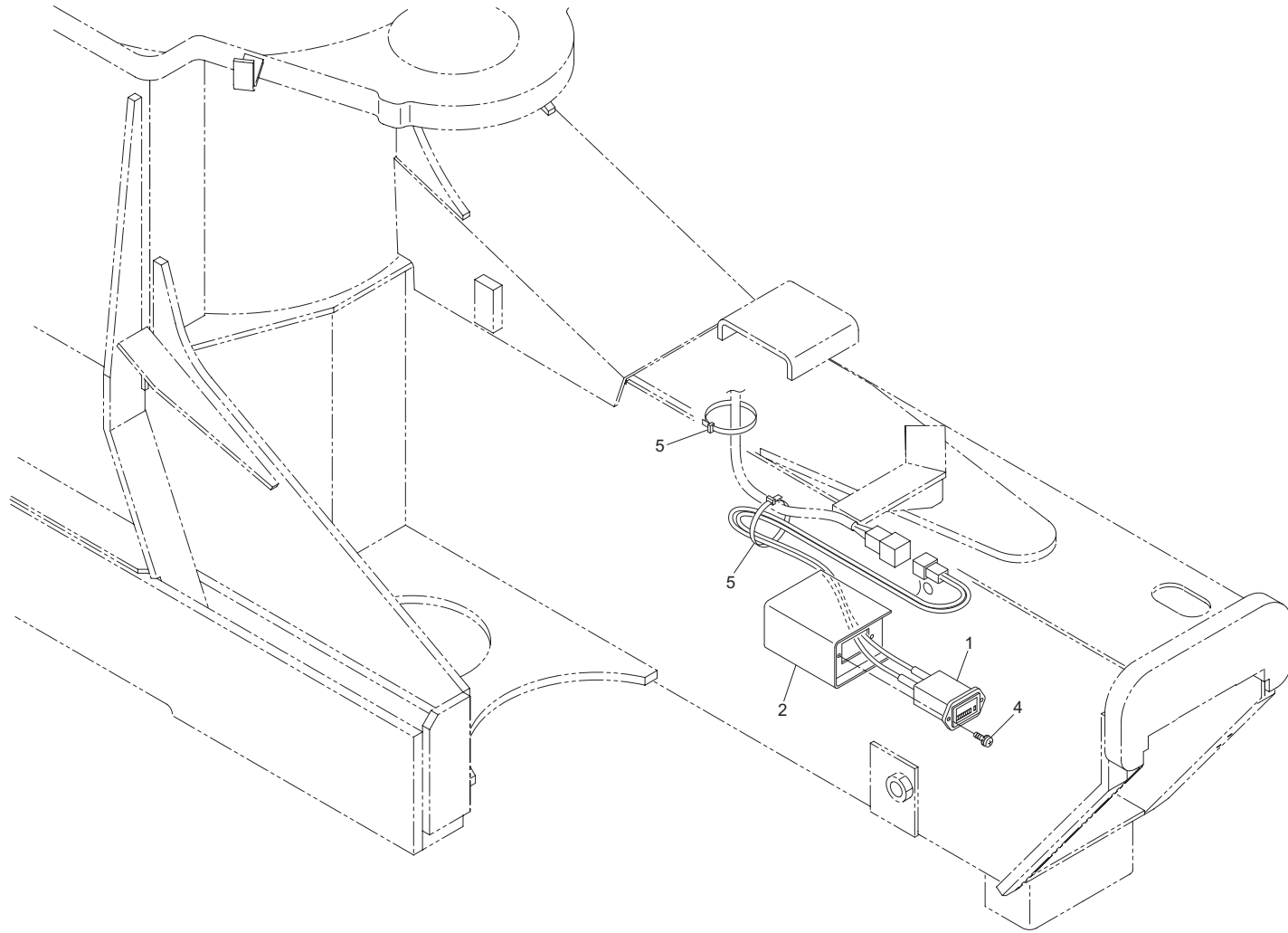


ML 取付配線組立 (URV503-GO URV504-GO)  
 Fig. 21 ML FITTING WIRINGS ASS'Y (URV503-GO URV504-GO)

類番 KEY No.	部品番号 PARTS No.	部 品 名	PARTS NAME	個数 Qty		記号 MARK	適用号機 SERIAL No.	備考 NOTE	類番 KEY No.	部品番号 PARTS No.	部 品 名	PARTS NAME	個数 Qty		記号 MARK	適用号機 SERIAL No.	備考 NOTE	
				503	504								503	504				
B23	7221 12060	平ワッシャ	Washer-plain	2	2			φ 6										
B24	7015 06020	十字穴付サラ小ネジ	Screw-machine	2	2			M6 × 20										
B25	6132 02000	コードリール	Reel-cord	1				CR2206F3										
B26	6132 03000	コードリール	Reel-cord		1			CR2206F3										
B27	☆																	
B28	☆																	
B29	6044 90010	プレート	Plate	1														
B30	6044 92050	プレート	Plate		1													
B31	☆																	
B32	6192 33000	コネクタ組立	Connector Ass'y	1	1			CNP-AMP4-B										
B33	6192 32000	コネクタ組立	Connector Ass'y	1	1			CNP-AMP3-D										
C1	7505 16001	ワイヤバンド	Band-wire	5	5													
C2	7505 16005	ワイヤバンド	Band-wire	2	2													

... 互換性があります。 Interchangeable. 
 ... 新品は旧部品に対して互換性があります。 New parts interchangeable of old parts, but not vice-versa. 
 ... 互換性がありません。 Not interchangeable. 
 ... 部品販売はしていません。 Part not for sale. 
 ... セット販売に含まれません。 Part not included in set. 
 ... 不要又は廃止部品です。 Disuse. 
 ... 個数が変更になりました。 Quantity change.

アワーメータ取付配線組立 (URV500-GO 系)  
Fig. 22 HOUR METER FITTING & WIRINGS ASS'Y (URV500-GO series)



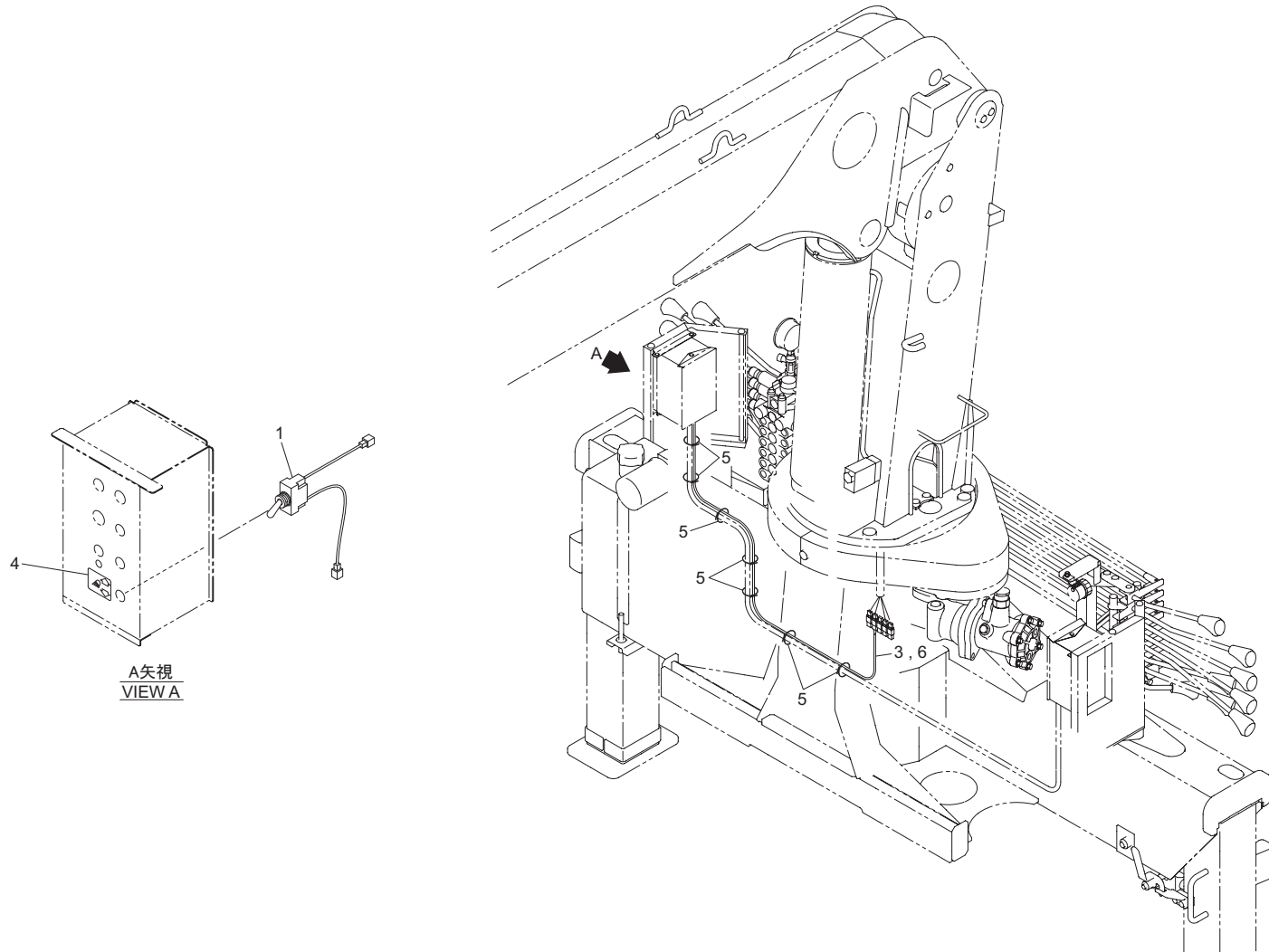
アワーメータ取付配線組立 (URV500-GO 系)

Fig. 22 HOUR METER FITTING & WIRINGS ASS'Y (URV500-GO series)

類番 KEY No.	部品番号 PARTS No.	部 品 名	PARTS NAME	個 数 Q t y	記 号 A B C K	適用号機 SERIAL No.	備考 NOTE	類番 KEY No.	部品番号 PARTS No.	部 品 名	PARTS NAME	個 数 Q t y	記 号 A B C K	適用号機 SERIAL No.	備考 NOTE
1~5	095G 28000	アワーメータ取付配線組立	Hour meter fitting wirings Ass'y	1set	△	'14.8~									
1	09CM 96040	アワーメータ	Hour meter	1											
2	30G0 28010	ブラケット	Bracket	1											
3	☆														
4	7601 29004	十字穴付座金組込ナベ小ネジ	Screw-pan head	2			M4 × 18 P-4								
5	7505 16001	ワイヤバンド	Band-wire	2			T30RW								

... 互換性があります。 Interchangeable. 
 ... 新部品は旧部品に対して互換性があります。 New parts interchangeable of old parts, but not vice-versa. 
 ... 互換性がありません。 Not interchangeable. 
 ... 部品販売はしていません。 Part not for sale. 
 ... セット販売に含まれません。 Part not included in set. 
 ... 不要又は廃止部品です。 Disuse. 
 ... 個数が変更になりました。 Quantity change.

作業灯配線組立 (URV500-GO 系)  
Fig. 23 WORKING LAMP WIRINGS ASS'Y (URV500-GO series)



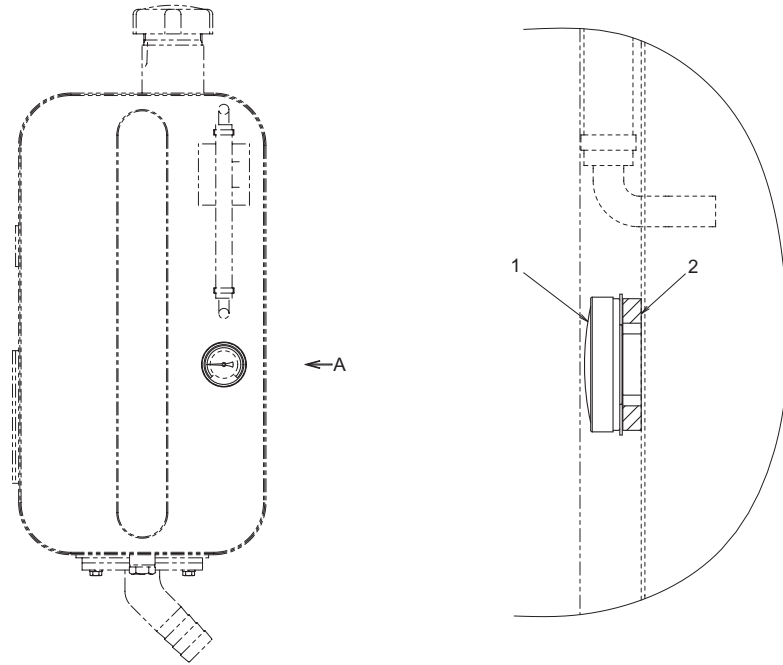
作業灯配線組立 (URV500-GO 系)

Fig. 23 WORKING LAMP WIRINGS ASS'Y (URV500-GO series)

類番 KEY No.	部品番号 PARTS No.	部 品 名	PARTS NAME	個 数 Q ty	記 号 A B K	適用号機 SERIAL No.	備考 NOTE	類番 KEY No.	部品番号 PARTS No.	部 品 名	PARTS NAME	個 数 Q ty	記 号 A B K	適用号機 SERIAL No.	備考 NOTE
1~6	095G 37000	作業灯配線組立	Working lamp wirings Ass'y	1set	△	'14.8~									
1	6044 31010	トグルスイッチ Ass'y	Toggle switch Ass'y	1											
2	☆														
3	6046 41040	ビニル線 Ass'y	Cord-vinyl Ass'y	1											
4	095G 37010	ステッカ (作業灯)	Sticker(Working lamp)	1											
5	7505 16005	ワイヤバンド	Band-wire	7			T50RW								
6	7505 13024	ワイヤチューブ	Tube-wire	2.2m			φ5								

... 互換性があります。 Interchangeable. 
 ... 新品は旧部品に対して互換性があります。 New parts interchangeable of old parts, but not vice-versa. 
 ... 互換性ありません。 Not interchangeable. 
 ... 部品販売はしていません。 Part not for sale. 
 ... セット販売に含まれません。 Part not included in set. 
 ... 不要又は廃止部品です。 Disuse. 
 ... 個数が変更になりました。 Quantity change.

温度計取付組立 (URV500-GO 系)  
Fig. 24 THERMOMETER FITTING ASS'Y (URV500-GO series)



A 矢視  
VIEW A

温度計取付組立 (URV500-GO 系)

Fig. 24 THERMOMETER FITTING ASS'Y (URV500-GO series)

類番 KEY No.	部品番号 PARTS No.	部 品 名	PARTS NAME	個 数 y	記 号 K	適用号機 SERIAL No.	備考 NOTE	類番 KEY No.	部品番号 PARTS No.	部 品 名	PARTS NAME	個 数 y	記 号 K	適用号機 SERIAL No.	備考 NOTE
1~2	09UT 28000	温度計取付組立	Fitting thermometer Ass'y	1set	△	'17.4~									
1	7609 90564	温度計	Thermometer	1											
2	09TJ 28010	スペーサ	Spacer	1											

... 互換性があります。 Interchangeable. 
 ... 新部品は旧部品に対して互換性があります。 New parts interchangeable of old parts, but not vice-versa. 
 ... 互換性がありません。 Not interchangeable. 
 ... 部品販売はしていません。 Part not for sale. 
 ... セット販売に含まれません。 Part not included in set. 
 ... 不要又は廃止部品です。 Disuse. 
 ... 個数が変わりました。 Quantity change.



A series of horizontal dashed lines for writing.



**MEMO**





**FURUKAWA UNIC CORPORATION**

HEAD OFFICE : Nihonbashi nishikawa Bldg, 5-3, Nihonbashi  
1-chome, Chuo-ku, Tokyo 103-0027, Japan