



HYDRAULIC CRANE PARTS CATALOG

URV370-GO SERIES

適用号機

SERIAL No.F139384 ~

PCURV370-GO201703B

FURUKAWA UNIC CORPORATION

PRINTED IN JAPAN



HYDRAULIC CRANE PARTS CATALOG

URV370-GO SERIES

適用号機

SERIAL No.F139384 ~

Nihonbashi Nishikawa Bldg. 5-3, Nihonbashi 1-chome, Chuo-ku,
Tokyo, 103-0027 Japan

Phone: (81-3) 3231-8611/Facsimile: (81-3) 3231-8261

〒103-0027 東京都中央区日本橋1-5-3 (日本橋西川ビル)

TEL03(3231)8611 FAX 03(3231)8261

PCURV370-GO201703B

FURUKAWA UNIC CORPORATION
PRINTED IN JAPAN

はじめに

このパーツカタログは、ユニック URV370-GO 系油圧クレーンの部品を収録しています。

対象となるクレーンは、製造番号 URV370-GO 系 No. F139384 ~ のものです。

製造番号はコラムに刻印してあります。

●このパーツカタログの見方

類番 KEY No.	部品番号 PARTS No.	部 品 名	PARTS NAME	個 数 Q'ty	記号 MARK	適用号機 SERIAL No.	備考 NOTE
[例 / Example] 1~43	0146 24000	ブーム組立	Boom Ass'y	1set	△		
1	7161 06030	六角穴付ボルト	Bolt	2			
2	0215 21020	スペーサ	Spacer	1			
A3	9110 00019	200φスライドシーブ組立	Sheave-slide 200φ Ass'y	2set			
A4	0211 21130	ブッシング	Bushing	1			
A5	0217 21180	200φスライドシーブ	Sheave-slide 200φ	1			
A6	7243 31000	グリースニップル	Nipple-grease	1			

- 各組立部品毎に分解し、各部品は引出線にて番号を附してあります。その番号と、リストの類番が一致します。その番号により、部品番号・部品名・個数および実施号機又は、切換時期を見出すことが出来ます。
- 組立部品とその親・子・孫の関係は上記リスト、イラスト [例] のように構成されています。
- リスト中の Assy 区分欄のアルファベット A・B・C...はその組立中のサブアセンブリ部品を示し、A₁・A₂・A₃...B₁・B₂・B₃...はその構成部品を示しています。
- 個数は組立部品 1 set 当りの個数を示しています。

GENERAL INFORMATION

This parts catalog contains the description of the parts for UNIC Hydraulic Crane Model URV-370-GO series.

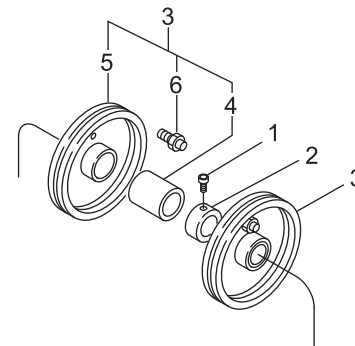
The application is Cranes from serial number URV370-GO series No. F139384~. The crane serial number is engraved on the specification plate fixed at the column.

●HOW TO USE THIS PARTS CATALOG

親 部 品
Assembly part








子 部 品
Sub-assembly part

孫 部 品
Component part



- Illustrations are shown every component group and each part is denoted with index number on outgoing line. The index number agrees with the key number of the lists. Therefore, you can find the part name, part number, quantity, applicable serial number crane, changing period, etc. by the number.
- Relations of assembly part, sub-assembly part and component part are indicated as above list and illustration.
- A・B・C... in the Assy column indicate sub-assembly parts and A₁・A₂・A₃... B₁・B₂・B₃... indicate component parts.
- Each number in the Q'ty column indicates the quantity used per each assembly.




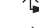
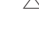


5. 記号の見方

-  新部品・旧部品は、互いに互換性があります。
-  新部品は旧部品に対して互換性があります。
-  新部品・旧部品は、互いに互換性がありません。
-  部品販売はしていません。
-  セット販売に含まれません。
-  不要又は廃止部品です。
-  個数に変更となりました。

6. 部品注文の仕方

- (1) 部品注文に際しては、正しい部品を供給できるように、次の事項をお知らせ下さい。
- * クレーン機種 * 製造番号
 - * 組立名 * 部品名
 - * 部品番号 * 個数
- (2) 互換性のある部品、ない部品
- ◆ 互換性のある記号がついている部品のご注文は、新部品を注文して下さい。
 - ◆ 互換性のない場合は、ご使用のクレーンの製造番号と製造年月を確認し、適用号機又は適用年月と照合して、該当する部品を注文して下さい。
- (3) 個数・長さ
- n 必要な個数を決めて下さい。
 - ℓ 必要な長さを決めて下さい。
- (4) 部品は必ず弊社の純正部品をご使用下さい。その他の部品を使用して故障が起きた場合は、保証できません。
- (5) 部品は最寄の営業所又は、部品販売店、指定のサービス工場へご用命下さい。
- 注) 部品又は部品番号は、改良のため予告なく変更することがありますので予めご承知下さい。

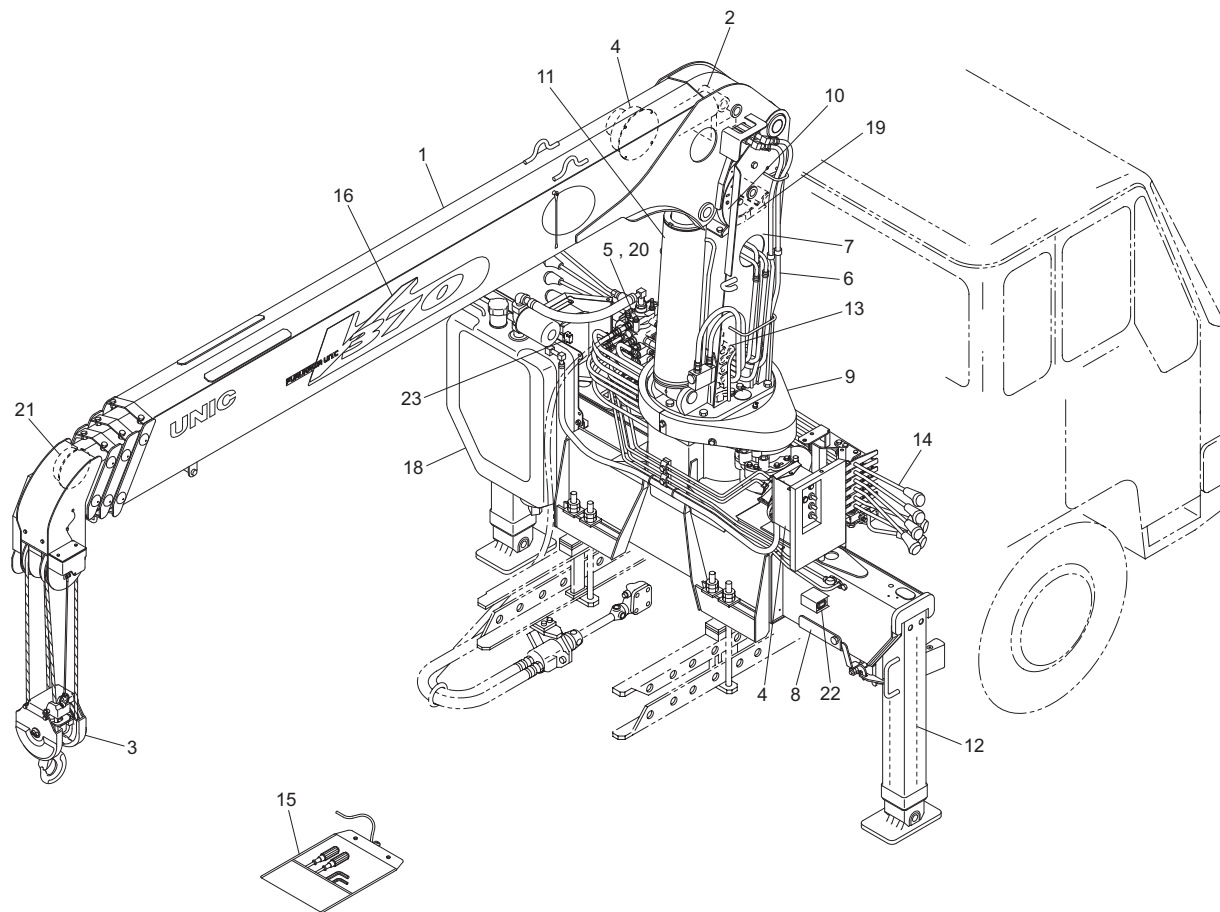
5. How to read the indication in the "Mark" column.

-  New and old parts are each interchangeable.
-  New parts can changeable of old parts, but not vice-versa.
-  New and old parts are not interchangeable.
-  Part not for sale.
-  Part not included in set.
-  Disuse.
-  Quantity change.

6. How to order the service parts.

- (1) When ordering service parts, please be sure to supply the following information.
- *Crane model *Serial number
 - *Assembly name *Part name
 - *Part number *Quantity
- (2) Interchangeable or no-interchangeable part.
- When you order the interchangeable part marked ○, please order new part.
- When you order the interchangeable part marked ×, please confirm the serial number and the manufactured date of the crane, and order adequate part.
- (3) Quantity, length
- n Decide your necessary quantity.
 - ℓ Decide your necessary length.
- (4) Use "UNIC GENUINE PARTS" exclusively for servicing your crane.
No warranty can be given on a trouble caused by using a part except genuine parts.
- (5) Purchase the service parts at your nearest dealer or service shop.
- (Note) In accordance with our policy of constant improvement, all parts are subject to change without notice or obligation.

油圧式クレーン URV370-GO SERIES
HYDRAULIC CRANE URV370-GO SERIES



目 次 / CONTENTS

図解番号 FIG. No.	名 称 SECTION NAME	実施号機 SERIAL No.	部品番号 PARTS No.	頁 PAGE
1-1	3 段ブーム組立 (URV373K-GO, 標準仕様) 3-section BOOM ASS'Y (URV373K-GO, STD type)	~ '16.8 '16.9 ~	099P 21000 090A 22000	1
1-2	4 段ブーム組立 (URV374K-GO, 標準仕様) 4-section BOOM ASS'Y (URV374K-GO, STD type)	~ '16.8 '16.9 ~	09J2 21000 090B 22000	7
1-3	ブーム改造組立 (URV373K-GO, 標準仕様) MODIFIED BOOM ASS'Y (URV373K-GO, STD type)	'16.9 ~	6079 85000	13
1-4	ブーム改造組立 (URV374K-GO, 標準仕様) MODIFIED BOOM ASS'Y (URV374K-GO, STD type)	'16.9 ~	6079 86000	15
2-1	テレスリンダ (1) 組立 (URV373K-GO, 標準仕様) TELESCOPE CYLINDER (1) ASS'Y (URV373K-GO, STD type)		090A 15000	17
2-1-1	切換バルブ ASS'Y (URV373K-GO, 標準仕様) 切換バルブ ASS'Y (URV373K-GO, STD type)		090A 15030	19
2-1-2	カウンタバランスバルブ組立 (CB-03ET) (全機種共通) COUNTER BALANCE VALVE ASS'Y (CB-03ET) (ALL MODELS)		6014 73000	21
2-3	テレスリンダ (2) 組立 (URV373K-GO, 標準仕様) TELESCOPE CYLINDER (2) ASS'Y (URV373K-GO, STD type)		090A 17000	23
2-4	テレスリンダ (1) 組立 (URV374K-GO, 標準仕様) TELESCOPE CYLINDER (1) ASS'Y (URV374K-GO, STD type)		090B 15000	25
2-4-1	切換バルブ ASS'Y (URV374K-GO, 標準仕様) TELESCOPE CYLINDER (2) ASS'Y (URV374K-GO, STD type)		090B 15070	27
2-5	テレスリンダ (2) 組立 (URV374K-GO, 標準仕様) TELESCOPE CYLINDER (2) ASS'Y (URV374K-GO, STD type)		090B 18000	29
3-1	フック組立 (URV370-GO 系 K 仕様) HOOK ASS'Y (URV370-GO series K type)		09VL 35000	33
3-2	フック組立 (URV370-GO 系 標準仕様) HOOK ASS'Y (URV370-GO series STD type)		095G 35000	35
4-1	警報装置組立 (URV370-GO 系) ALARM DEVICE ASS'Y (URV370-GO series)	~ '14.7 ~ '14.7 ~ '14.7	09J2 91000 090B 92000 090B 94000	37

目 次 / CONTENTS

図解番号 FIG. No.	名 称 SECTION NAME	実施号機 SERIAL No.	部品番号 PARTS No.	頁 PAGE
4-2	安全装置組立 (URV370 系 K, 標準仕様) SAFETY DEVICE ASS'Y (URV370 series K, STD type)	14.8 ~ '14.8 ~ '14.8 ~ '14.8 ~	09J2 38000 099P 33000 09J2 33000 095G 36000	39
5-1	油圧駆動装置 (URV370-GO 系 K 仕様) HYDRAULIC DRIVING DEVICE (URV370-GO series K type)	'16.10 ~	30MM 61000	45
5-2	油圧駆動装置 (URV370-GO 系 標準仕様) HYDRAULIC DRIVING DEVICE (URV370 series STD type)	~ '10.7 '10.8 ~ '14.7 '14.8 ~	09J2 61000 09J2 62000 09J2 63000	47
6-1-1	パイピング (デリックシリンダ) (URV370-GO 系 K 仕様) PIPING (Derrick cylinder) (URV370-GO series K type)		30MM 65000	49
6-1-2	パイピング (ホイストモータ) (URV370-GO 系 K 仕様) PIPING (Hoist motor) (URV370-GO series K type)			51
6-1-3	パイピング (テレシリンダ) (URV370-GO 系 K 仕様) PIPING (Telescope cylinder) (URV370-GO series K type)			53
6-1-4	パイピング (旋回モータ) (URV370-GO 系 K 仕様) PIPING (Slewing motor) (URV370-GO series K type)			55
6-1-5	パイピング (アウトリガ) (URV370-GO 系 K 仕様) PIPING (Outrigger) (URV370-GO series K type)			57
6-2-1	パイピング (デリックシリンダ) (URV370-GO 系 標準仕様) PIPING (Derrick cylinder) (URV370-GO series STD type)		091P 66000 09J2 65000	59
6-2-2	パイピング (ホイストモータ) (URV370-GO 系 標準仕様) PIPING (Hoist motor) (URV370-GO series STD type)			61
6-2-3	パイピング (テレシリンダ) (URV370-GO 系 標準仕様) PIPING (Telescope cylinder) (URV370-GO series STD type)	~ '15.3 '15.4 ~		63
6-2-4	パイピング (旋回モータ) (URV370-GO 系 標準仕様) PIPING (Slewing motor) (URV370-GO series STD type)			65
6-2-5	パイピング (アウトリガ) (URV370-GO 系 標準仕様) PIPING (Outrigger) (URV370-GO series STD type)			67

目 次 / CONTENTS

図解番号 FIG. No.	名 称 SECTION NAME	実施号機 SERIAL No.	部品番号 PARTS No.	頁 PAGE
7-1	コラム組立 (全機種共通) COLUMN ASS'Y (ALL MODELS)		09J2 51000	69
8-1	ベース組立 (全機種共通) BASE ASS'Y (ALL MODELS)	~ '10.7 '10.8 ~	090B 57000 090C 55000	71
9-1	旋回装置組立 (全機種共通) SLEWING DEVICE ASS'Y (ALL MODELS)		090B 41000	75
9-1-1	旋回減速機 ASS'Y (全機種共通) SLEWING REDUCTION GEAR ASS'Y (ALL MODELS)	~ '15.8 '15.9 ~	090B 41012 090B 41031	77
10-1	ホイストウインチ組立 (全機種共通) HOIST WINCH ASS'Y (ALL MODELS)		090B 31000	79
10-1-1	ホイストウインチ減速機 ASS'Y (全機種共通) HOIST WINCH REDUCTION GEAR ASS'Y (ALL MODELS)		090B 31022	81
11-1	デリックシリンダ組立 (全機種共通) DERRICK CYLINDER ASS'Y (ALL MODELS)		090B 11000	83
11-1-1	カウンタバランスバルブ組立 (CB-03ED-W)(全機種共通) COUNTER BALANCE VALVE ASS'Y (CB-03ED-W)(ALL MODELS)		6060 57000	85
12-1	アウトリガシリンダ組立 (全機種共通) OUTRIGGER CYLINDER ASS'Y (ALL MODELS)		090B 13000	87
12-1-1	パイロットチェックバルブ組立 (CP-03F)(全機種共通) PILOT CHECK VALVE ASS'Y (CP-03F)(ALL MODELS)		6016 81000	89
13-1	スイベルジョイント組立 (全機種共通) SWIVEL JOINT ASS'Y (ALL MODELS)		090B 43000	91
13-1-1	スリップリング組立 (全機種共通) SLIP RING ASS'Y (ALL MODELS)		090B 93000	93
14-1	コントロール組立 (URV370-GO 系 K 仕様) CONTROL ASS'Y (URV370-GO series K type)		090B 59000	95
14-2	コントロール組立 (URV370-GO 系 標準仕様) CONTROL ASS'Y (URV370-GO series STD type)		091P 59000	99
15-1	工具 (全機種共通) TOOLS (ALL MODELS)		0138 84000	103

目 次 / CONTENTS

図解番号 FIG. No.	名 称 SECTION NAME	実施号機 SERIAL No.	部品番号 PARTS No.	頁 PAGE
16-1	銘板 (URV370-GO 系 K 仕様) NAME PLATE (URV370-GO series K type)		30MM 83000 30ML 81000 30MM 81000	105
16-2	銘板 (URV370-GO 系 標準仕様) NAME PLATE (URV370-GO series STD type)	~ '14.7 '14.8 ~ ~ '14.7 '14.8 ~ ~ '14.7 '14.8 ~	09J2 83000 09J2 39000 099P 86000 099P 81000 09J2 86000 09J2 81000	109
17-1	装備品 (1)(URV370-GO 系 K 仕様) EQUIPMENT (1) (URV370-GO series K type)		30MM 83000 30ML 81000 30MM 81000	113
17-2	装備品 (1)(URV370-GO 系 標準仕様) EQUIPMENT (1) (URV370-GO series STD type)		09J2 39000 099P81000 09J2 81000	115
17-3	装備品 (2)(URV370-GO 系 K 仕様) EQUIPMENT (2) (URV370-GO series K type)		090B 91050	117
17-4	装備品 (2)(URV370-GO 系 標準仕様) EQUIPMENT (2) (URV370-GO series STD type)		MN91 00813	119
18-1	油タンク組立 (全機種共通) OIL TANK ASS'Y (ALL MODELS)		090B 34000	121
19-1	ワイヤロープ押えローラ装置組立 (全機種共通) WIRE ROPE CLAMPING ROLLER DEVICE ASS'Y (ALL MODELS)		095G 78000	123
20-1	コントロールバルブ組立 (7 連) (URV370-GO 系 K 仕様) CONTROL VALVE ASS'Y (7-spools)(URV370-GO series K type)		6053 67000	125
20-2-1	コントロールバルブ組立 (6 連) (URV370-GO 系 標準仕様) CONTROL VALVE ASS'Y (6-spools)(URV370-GO series STD type)	~ '10.7	6052 10000	129

目 次 / CONTENTS

図解番号 FIG. No.	名 称 SECTION NAME	実施号機 SERIAL No.	部品番号 PARTS No.	頁 PAGE
20-2-2	コントロールバルブ組立 (6 連) (URV370-GO 系 標準仕様) CONTROL VALVE ASS'Y (6-spools)(URV370-GO series STD type)	'10.8 ~ '14.7	6052 41000	133
20-2-3	コントロールバルブ組立 (6 連) (URV370-GO 系 標準仕様) CONTROL VALVE ASS'Y (6-spools)(URV370-GO series STD type)	'14.8 ~ '15.3	6053 29000	137
20-2-4	コントロールバルブ組立 (6 連) (URV370-GO 系 標準仕様) CONTROL VALVE ASS'Y (6-spools)(URV370-GO series STD type)	'15.4 ~	6053 46000	141
20-2-5	リリーフバルブ組立 (RT-04A) RELIEF VALVE ASS'Y (RT-04A)		6060 42000	145
20-2-6	チェックバルブ組立 (C-03-00) CHECK VALVE ASS'Y(C-03-00)		6016 16000	147
21	ML 取付配線組立 (URV370-GO 系) ML FITTING WIRINGS ASS'Y (URV370-GO series)	~ '14.7 ~ '14.7 ~ '14.7	09J2 97000 099P 95000 09J2 95000	149
22	アワーメータ取付配線組立 (全機種共通) HOUR METER FITTING & WIRINGS ASS'Y (ALL MODELS)	'14.8 ~	09J2 28000	153
23	作業灯配線組立 (全機種共通) WORKING LAMP WIRINGS ASS'Y (ALL MODELS)	'14.8 ~	09J2 37000	155
24	温度計取付組立 (全機種共通) THERMOMETER FITTING ASS'Y (ALL MODELS)	'17.4 ~	09TJ 28000	157

A series of horizontal dashed lines for writing, framed by two decorative borders of grey ovals at the top and bottom.

MEMO

URV370-GO

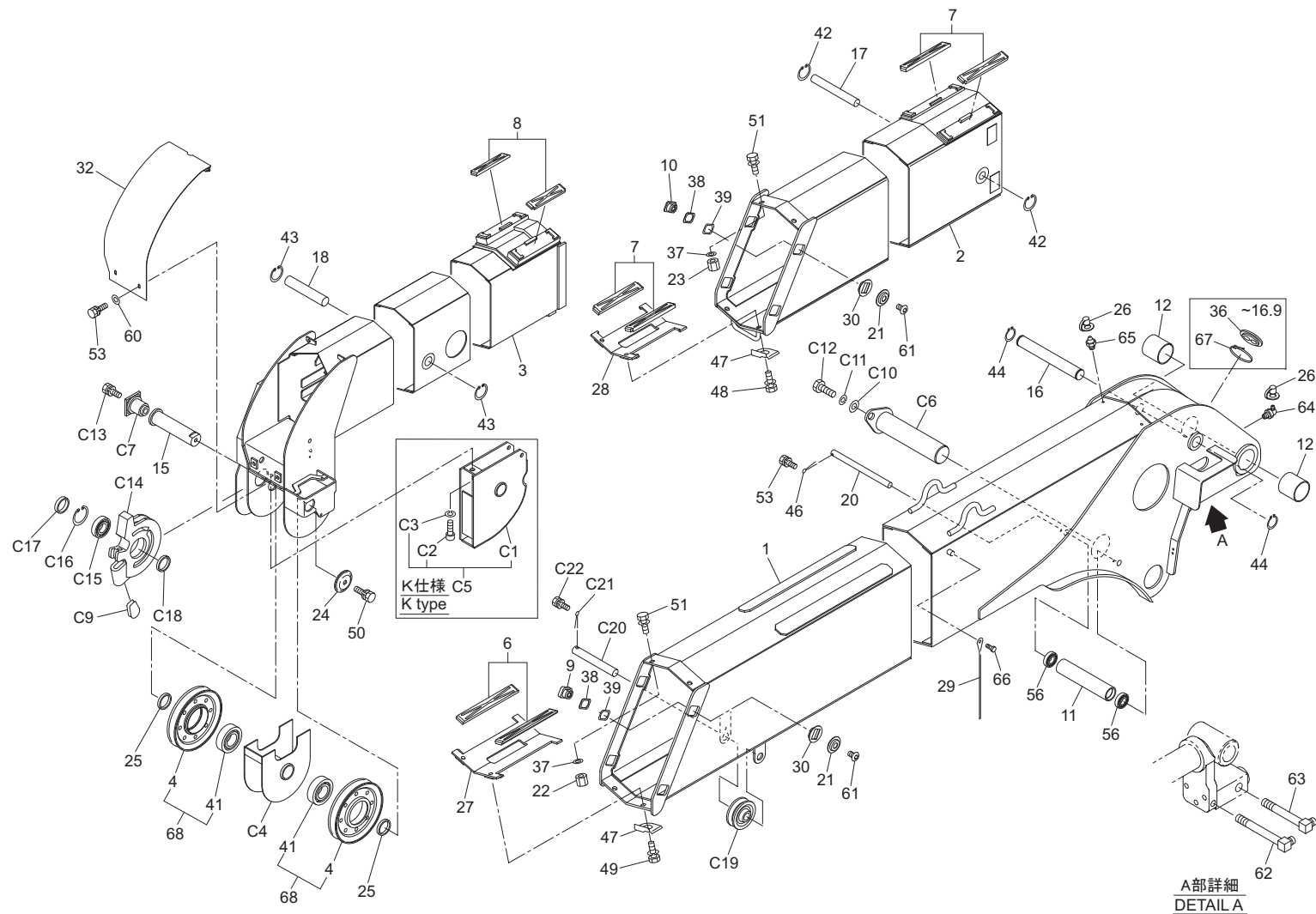


A series of horizontal dashed lines for writing, consisting of 20 lines.



MEMO

3 段ブーム組立 (URV373K-GO, 標準仕様)
 Fig. 1-1 3-section BOOM ASS'Y (URV373K-GO, STD type)

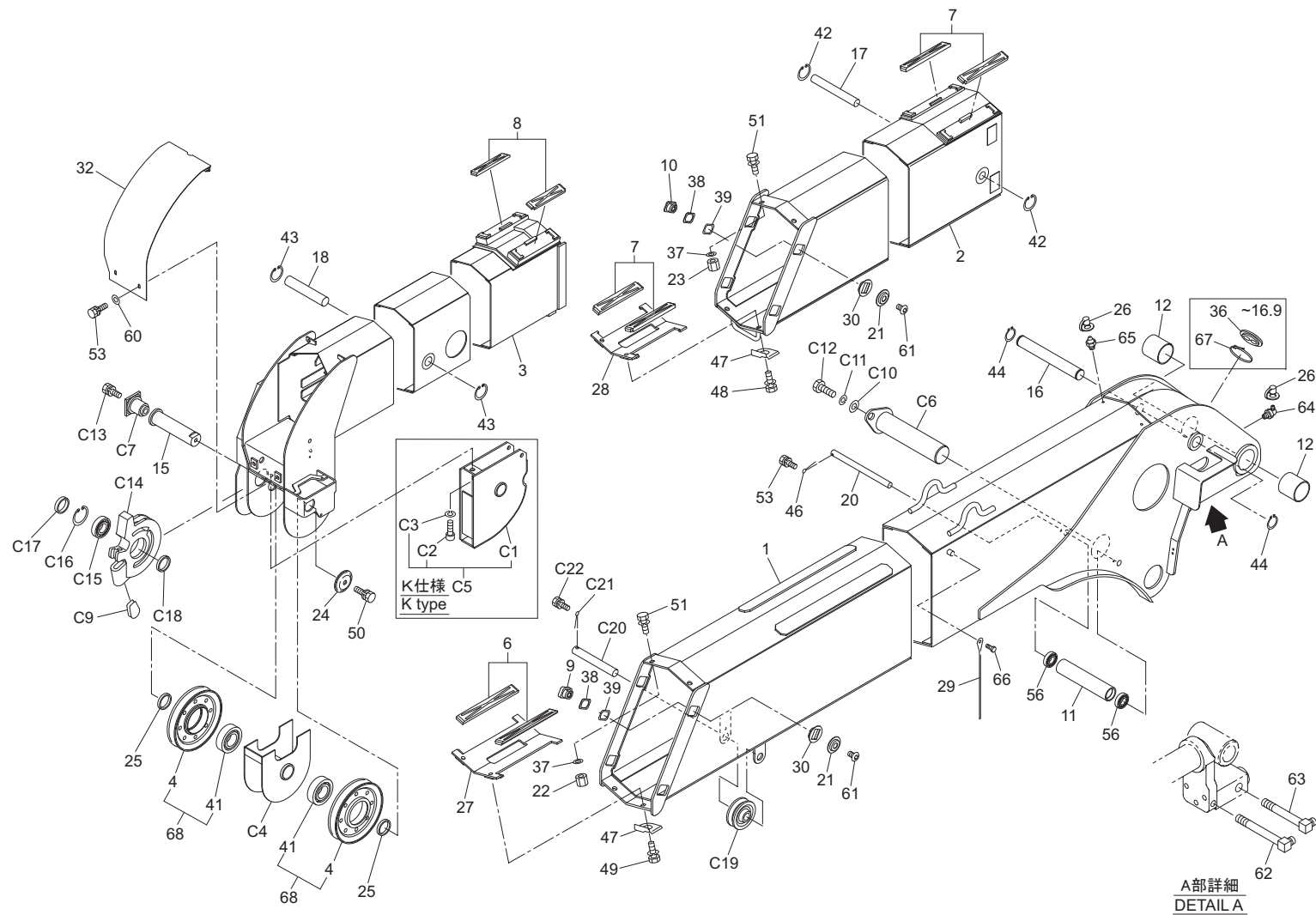


3 段ブーム組立 (URV373K-GO, 標準仕様)
Fig. 1-1 3-section BOOM ASS'Y (URV373K-GO, STD type)

類番 KEY No.	部品番号 PARTS No.	部 品 名	PARTS NAME	個 数	記 号	適用号機 SERIAL No.	備 考 NOTE	類番 KEY No.	部品番号 PARTS No.	部 品 名	PARTS NAME	個 数	記 号	適用号機 SERIAL No.	備 考 NOTE
1~68	099P 21000	3 段ブーム組立	3-section Boom Ass'y	1set	△	~16.9	C1~C22 含む Incl.C1~C22	20	0806 21090	ピン (15)	Pin(15)	1			ブーム (1) ローラ Boom(1) Roller
1~68	090A 22000	3 段ブーム組立	3-section Boom Ass'y	1set	△	*16.10~	C1~C22 含む Incl.C1~C22	21	090B 21330	プレート	Plate	8			
1	099P 21011	ブーム (1)	Boom(1)	1		~16.9		22	080B 21210	ガイド (18.5)	Guide(18.5)	2			
1	090A 21017	ブーム (1)	Boom(1)	1		*16.10~		23	08MJ 21060	ガイド (29.5)	Guide(29.5)	2			
2	099P 21020	ブーム (2)	Boom(2)	1		~16.9		24	090B 21270	プレート	Plate	1			
2	090A 21021	ブーム (2)	Boom(2)	1		*16.10~		25	08BK 21040	カラー	Collar	2			φ 42.7 × t3.5 × 6.5
3	099P 21030	ブーム (3)	Boom(3)	1		~16.9		26	7703 10027	ニップルキャップ	Cap-nipple	3			
3	6044 91022	ブーム (3)	Boom(3)	1		*16.10~		27	090C 21120	スライドベース (200)	Base-slide(200)	1			
4	0805 21041	シーブ (4.85 × 137)	Sheave(4.85 × 137)	2				28	08H6 21060	スライドベース (160)	Base-slide(160)	1			
5	☆							29	090B 21320	指針	Indicator	2			
6	090B 21060	摺動板	Plate-slide	2				30	090B 21220	プレート	Plate	8			
7	090B 21070	摺動板	Plate-slide	4				31	☆						
8	08K5 21250	摺動板	Plate-slide	2				32	090A 21050	カバー	Cover	1			
9	090B 21090	摺動板	Plate-slide	4				33	☆						
10	090A 21040	摺動板	Plate-slide	4				34	☆						
11	0806 21052	ローラ	Roller	1				35	☆						
12	090B 21120	ブッシュ	Bushing	2				36	08H6 21131	キャップ	Cap	1		~16.9	
13	☆							37	080C 21140	シム	Shim	8			t=1.0
14	☆							38	090B 21230	シム	Shim	8			t=1.0
15	090B 21153	ピン (35)	Pin(35)	1			トップシーブ Top sheave	39	090B 21250	シム	Shim	8			t=0.5
16	0188 21122	ピン (30)	Pin(30)	1			テレ (1) Telescope(1)	40	☆						
17	090B 21160	ピン (20)	Pin(20)	1				41	7260 62072	ベアリング	Bearing	2			#6207ZZ
18	0183 21150	ピン (25)	Pin(25)	1			テレ (2) Telescope(2)	42	7241 20200	スナップリング	Ring-snap	2			H-20
19	☆							43	7241 20250	スナップリング	Ring-snap	2			H-25

... 互換性があります。 Interchangeable.
 ... 新品は旧部品に対して互換性があります。 New parts interchangeable of old parts, but not vice-versa.
 ... 互換性がありません。 Not interchangeable.
 ... 部品販売はしていません。 Part not for sale.
 ... セット販売に含まれません。 Part not included in set.
 ... 不要又は廃止部品です。 Disuse.
 ... 個数が変わりました。 Quantity change.

3 段ブーム組立 (URV373K-GO, 標準仕様)
 Fig. 1-1 3-section BOOM ASS'Y (URV373K-GO, STD type)

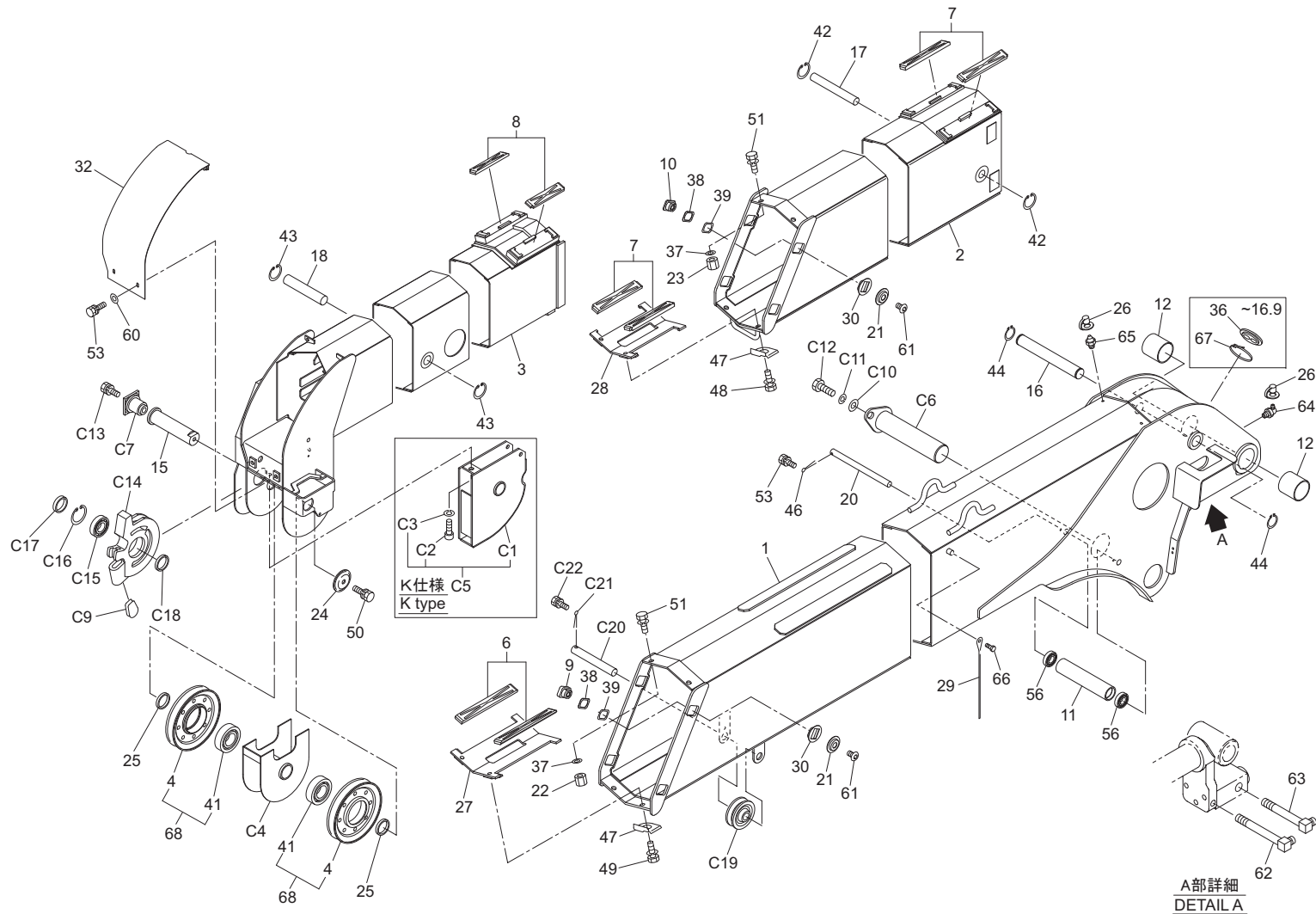


3 段ブーム組立 (URV373K-GO, 標準仕様)
 Fig. 1-1 3-section BOOM ASS'Y (URV373K-GO, STD type)

類番 KEY No.	部品番号 PARTS No.	部 品 名	PARTS NAME	個 数 y	記 号 K	適用号機 SERIAL No.	備考 NOTE	類番 KEY No.	部品番号 PARTS No.	部 品 名	PARTS NAME	個 数 y	記 号 K	適用号機 SERIAL No.	備考 NOTE
44	7241 10300	スナップリング	Ring-snap	2			S-30	68	K821 00811	シーブ Ass'y	Sheave Ass'y	2			
45	☆							69	☆						
46	7231 06030	割ピン	Pin-split	1			φ 6 × 30	70	☆						
47	090B 21361	回り止め	Locking	4				71	☆						
48	7117 10018	調質ボルト	Bolt	2			M10 × 18(8.8)	72	☆						
49	7117 10020	調質ボルト	Bolt	2			M10 × 20(8.8)	73	☆						
50	7141 10020	座金組込ボルト	Bolt & Washer	1			M10 × 20	74	☆						
51	7141 10016	座金組込ボルト	Bolt & Washer	4			M10 × 16	75	☆						
52	☆							76	☆						
53	7142 05012	座金組込ボルト	Bolt & Washer	3			M5 × 12	77	☆						
54	☆							78	090B 21140	ピン (35)	Pin(35)	1			
55	☆							79	☆						
56	7260 60022	ベアリング	Bearing	2			#6002ZZ	80	☆						
57	☆							81	☆						
58	☆							82	☆						
59	☆							83	☆						
60	7221 12050	平ワッシャ	Washer-plain	2			φ 5	84	☆						
61	7601 29088	六角穴付ボタンボルト	Bolt	8			M10 × 18	C1	093T 21141	ガイド	Guide	1			K仕様 K type
62	7702 90039	ジョイント	Joint	1				C2	7161 10030	六角穴付ボルト	Bolt	1			K仕様 K type
63	7702 90040	ジョイント	Joint	1				C3	7222 11120	スプリングワッシャ	Washer-spring	1			φ 12 K仕様 φ 12 K type
64	7243 34000	グリスニップル	Nipple-grease	1			B-R1/8 67.5°	C4	091P 21020	プレート	Plate	1			標準仕様 STD type
65	7243 31000	グリスニップル	Nipple-grease	2			A-M6F	C5	093T 21811	ガイド Ass'y	Guide Ass'y	1			K仕様 K type
66	7601 29090	ボルト	Bolt	2			M8 × 20	C6	090B 21131	ピン (50)	Pin(50)	1			デリック Derrick
67	7505 16001	ワイヤバンド	Band-wire	1		~16.9	T30RW	C7	090B 21140	ピン (35)	Pin(35)	1			ワイヤネット Socket-wire

... 互換性があります。 Interchangeable.
 ... 新品は旧部品に対して互換性があります。 New parts interchangeable of old parts, but not vice-versa.
 ... 互換性ありません。 Not interchangeable.
 ... 部品販売はしていません。 Part not for sale.
 ... セット販売に含まれません。 Part not included in set.
 ... 不要又は廃止部品です。 Disuse.
 ... 個数が変更になりました。 Quantity change.

3 段ブーム組立 (URV373K-GO, 標準仕様)
 Fig. 1-1 3-section BOOM ASS'Y (URV373K-GO, STD type)

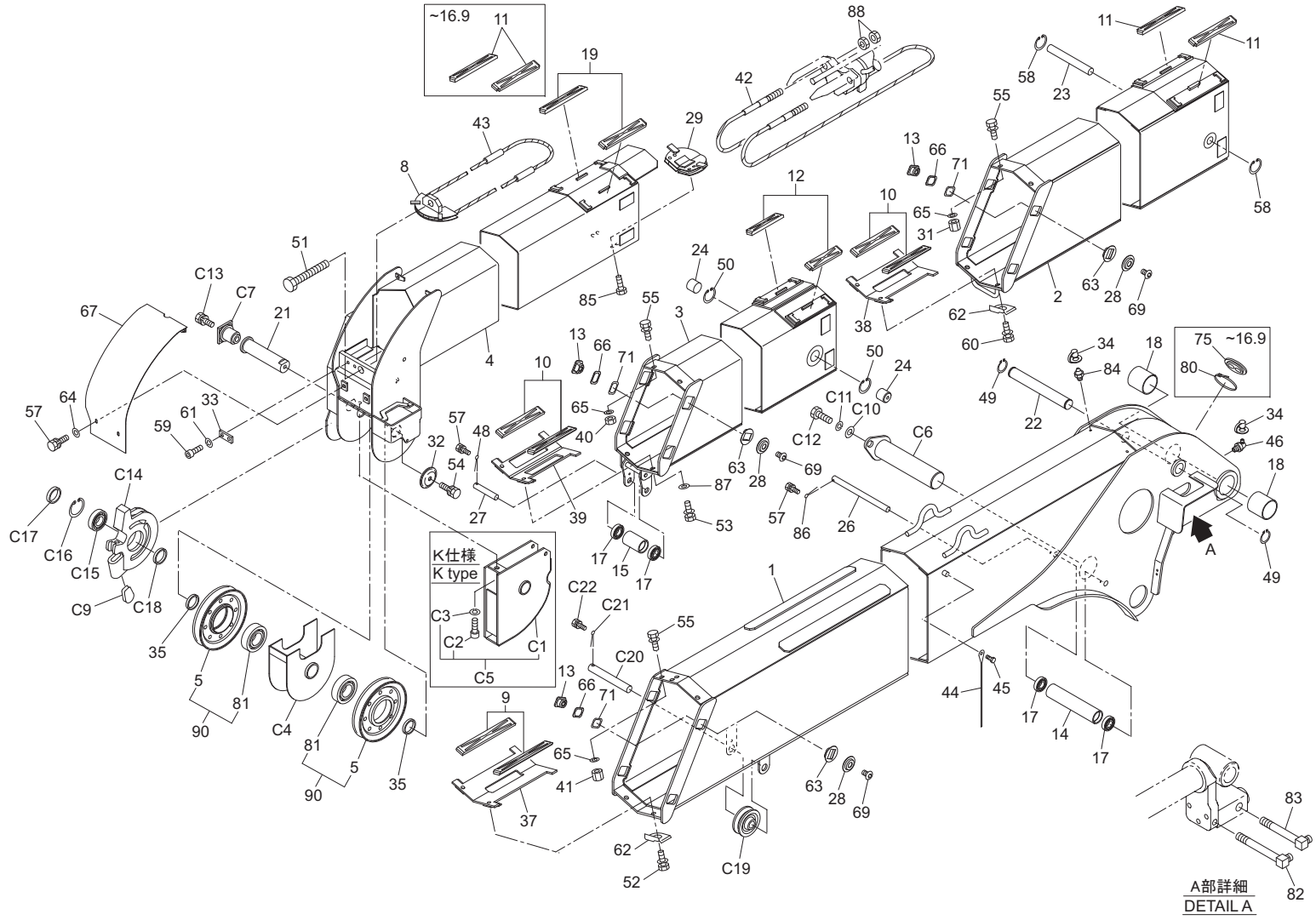


3 段ブーム組立 (URV373K-GO, 標準仕様)

Fig. 1-1 3-section BOOM ASS'Y (URV373K-GO, STD type)

類番 KEY No.	部品番号 PARTS No.	部 品 名	PARTS NAME	個 数 y	記 号 K	適用号機 SERIAL No.	備考 NOTE	類番 KEY No.	部品番号 PARTS No.	部 品 名	PARTS NAME	個 数 y	記 号 K	適用号機 SERIAL No.	備考 NOTE
C8	☆														
C9	0123 32090	ウエッジ	Wedge	1											
C10	7221 12120	平ワッシャ	Washer-plain	1			φ 12								
C11	7222 11120	スプリングワッシャ	Washer-spring	1			φ 12								
C12	7119 12D30	調質ボルト	Bolt	1			M12 × 30(10.9)								
C13	7601 29060	座金組込調質ボルト	Bolt & Washer	1			M12 × 65(8.8)								
C14	6044 92020	ワイヤソケット	Socket-wire	1											
C15	7260 60072	ベアリング	Bearing	1			#6007ZZ								
C16	7241 20620	スナップリング	Ring-snap	1			H-62								
C17	0164 21070	スペーサ	Spacer	1											
C18	08BK 21040	カラー	Collar	1			φ 42.7 × t3.5 × 6.5								
C19	0185 21032	シーブ (4.85 × 55)	Sheave(4.85 × 55)	1											
C20	088D 21090	ピン (20)	Pin(20)	1			スライドシーブ Slide sheave								
C21	7231 08030	割ピン	Pin-split	1			φ 8 × 30								
C22	7142 06015	座金組込ボルト	Bolt & Washer	1			M6 × 15								

4 段ブーム組立 (URV374K-GO, 標準仕様)
Fig. 1-2 4-section BOOM ASS'Y (URV374K-GO, STD type)



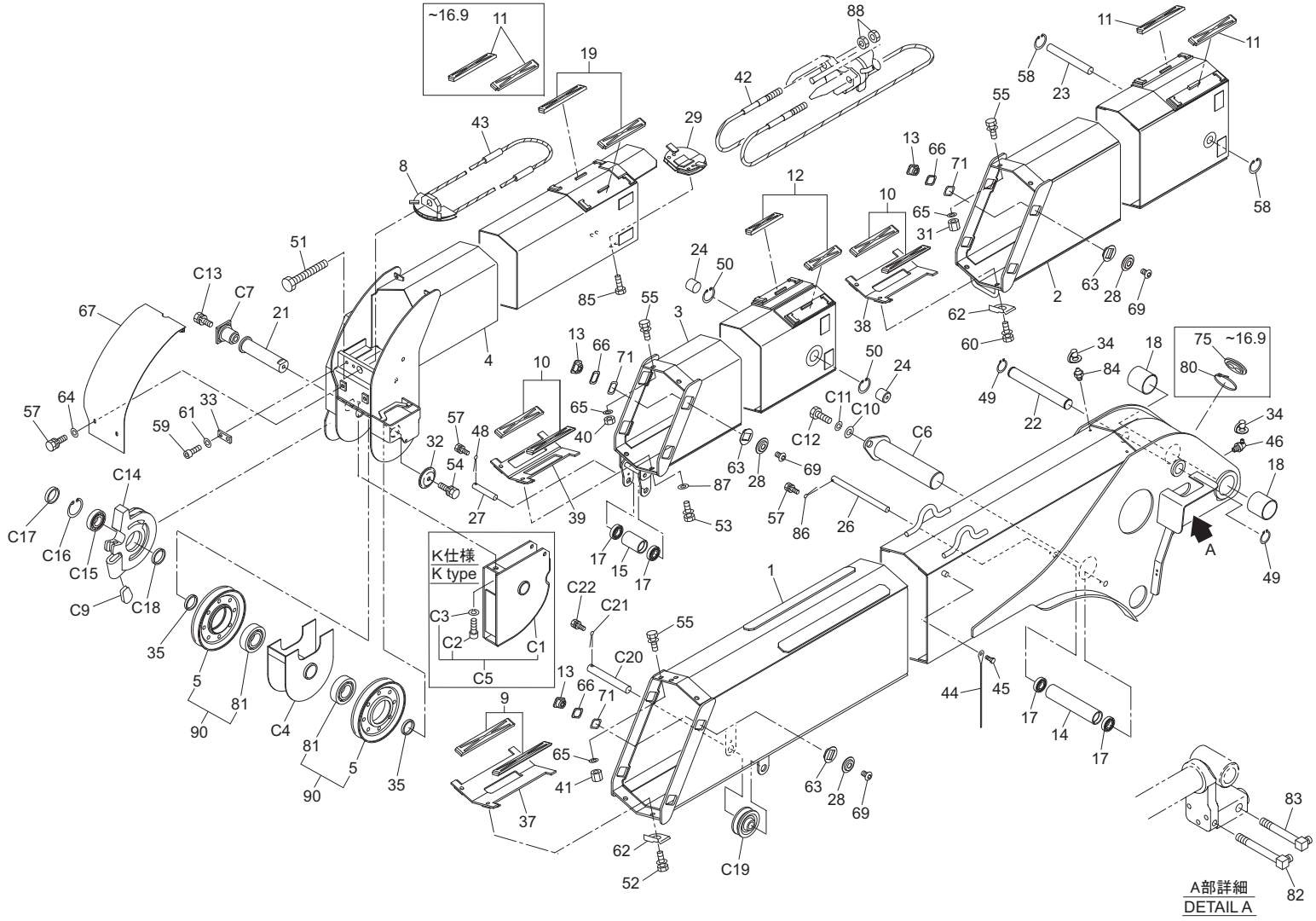
4 段ブーム組立 (URV374K-GO, 標準仕様)

Fig. 1-2 4-section BOOM ASS'Y (URV374K-GO, STD type)

類番 KEY No.	部品番号 PARTS No.	部 品 名	PARTS NAME	個 数 Qty	記 号 Symbol	適用号機 SERIAL No.	備 考 NOTE	類番 KEY No.	部品番号 PARTS No.	部 品 名	PARTS NAME	個 数 Qty	記 号 Symbol	適用号機 SERIAL No.	備 考 NOTE
1~90	09J2 21000	4 段ブーム組立	4-section Boom Ass'y	1set	△	~'16.9	C1~C22 含む Incl.C1~C22	17	7260 60022	ベアリング	Bearing	4			#6002ZZ
1~90	090B 22000	4 段ブーム組立	4-section Boom Ass'y	1set	△	'16.10~	C1~C22 含む Incl.C1~C22	18	090B 21120	ブッシュ	Bushing	2			
1	09J2 21011	ブーム (1)	Boom(1)	1		~'16.9		19	090B 22030	摺動板	Plate-slide	2		'16.10~	
1	090B 21018	ブーム (1)	Boom(1)	1		'16.10~		20	☆						
2	09J2 21020	ブーム (2)	Boom(2)	1		~'16.9		21	090B 21153	ピン (35)	Pin(35)	1			トップシーブ Top sheave
2	090B 21022	ブーム (2)	Boom(2)	1		'16.10~		22	0188 21122	ピン (30)	Pin(30)	1			テレ (1) Telescope(1)
3	09J2 21030	ブーム (3)	Boom(3)	1		~'16.9		23	090B 21160	ピン (20)	Pin(20)	1			
3	090B 21031	ブーム (3)	Boom(3)	1		'16.10~		24	0806 21080	ピン (30)	Pin(30)	2			テレ (3) Telescope(3)
4	09J2 21040	ブーム (4)	Boom(4)	1		~'16.9		25	☆						
4	6044 92082	ブーム (4)	Boom(4)	1		'16.10~		26	0806 21090	ピン (15)	Pin(15)	1			ブーム (1) ローラ Boom(1)Roller
5	0805 21041	シーブ (4.85 × 137)	Sheave(4.85 × 137)	2				27	0806 21110	ピン (15)	Pin(15)	1			
6	☆							28	090B 21330	プレート	Plate	12			
7	☆							29	090B 21170	シーブ (4.75 × 89)	Sheave(4.75 × 89)	1			
8	090B 21050	シーブ (4.35 × 116)	Sheave(4.35 × 116)	1			イコライザシーブ Equalizer Sheave	30	☆						
9	090B 21060	摺動板	Plate-slide	2				31	080C 21160	ガイド (20.5)	Guide(20.5)	2			
10	08VR 21050	摺動板	Plate-slide	4		~'16.9		32	090B 21270	プレート	Plate	1			φ 60 × H5
10	090B 22010	摺動板	Plate-slide	4		'16.10~		33	0806 21130	プレート	Plate	1			
11	090B 21070	摺動板	Plate-slide	2	Q	'16.10~	4 → 2	34	7703 10027	ニップルキャップ	Cap-nipple	3			
12	090B 21080	摺動板	Plate-slide	2		~'16.9		35	08BK 21040	カラー	Collar	2			φ 42.7 × t3.5 × 6.5
12	090B 22020	摺動板	Plate-slide	2		'16.10~		36	☆						
13	090B 21090	摺動板	Plate-slide	12				37	090C 21120	スライドベース (200)	Base-slide(200)	1			
14	0806 21052	ローラ	Roller	1				38	080C 21051	スライドベース (160)	Base-slide(160)	1			
15	0806 21061	ローラ	Roller	1				39	08H7 21050	スライドベース (120)	Base-slide(120)	1			
16	☆							40	080C 21070	ガイド (11.5)	Guide(11.5)	2			

... 互換性があります。 Interchangeable.
 ... 新品は旧部品に対して互換性があります。 New parts interchangeable of old parts, but not vice-versa.
 ... 互換性がありません。 Not interchangeable.
 ... 部品販売はしていません。 Part not for sale.
 ... セット販売に含まれません。 Part not included in set.
 ... 不要又は廃止部品です。 Disuse.
 ... 個数が変更になりました。 Quantity change.

4 段ブーム組立 (URV374K-GO, 標準仕様)
Fig. 1-2 4-section BOOM ASS'Y (URV374K-GO, STD type)



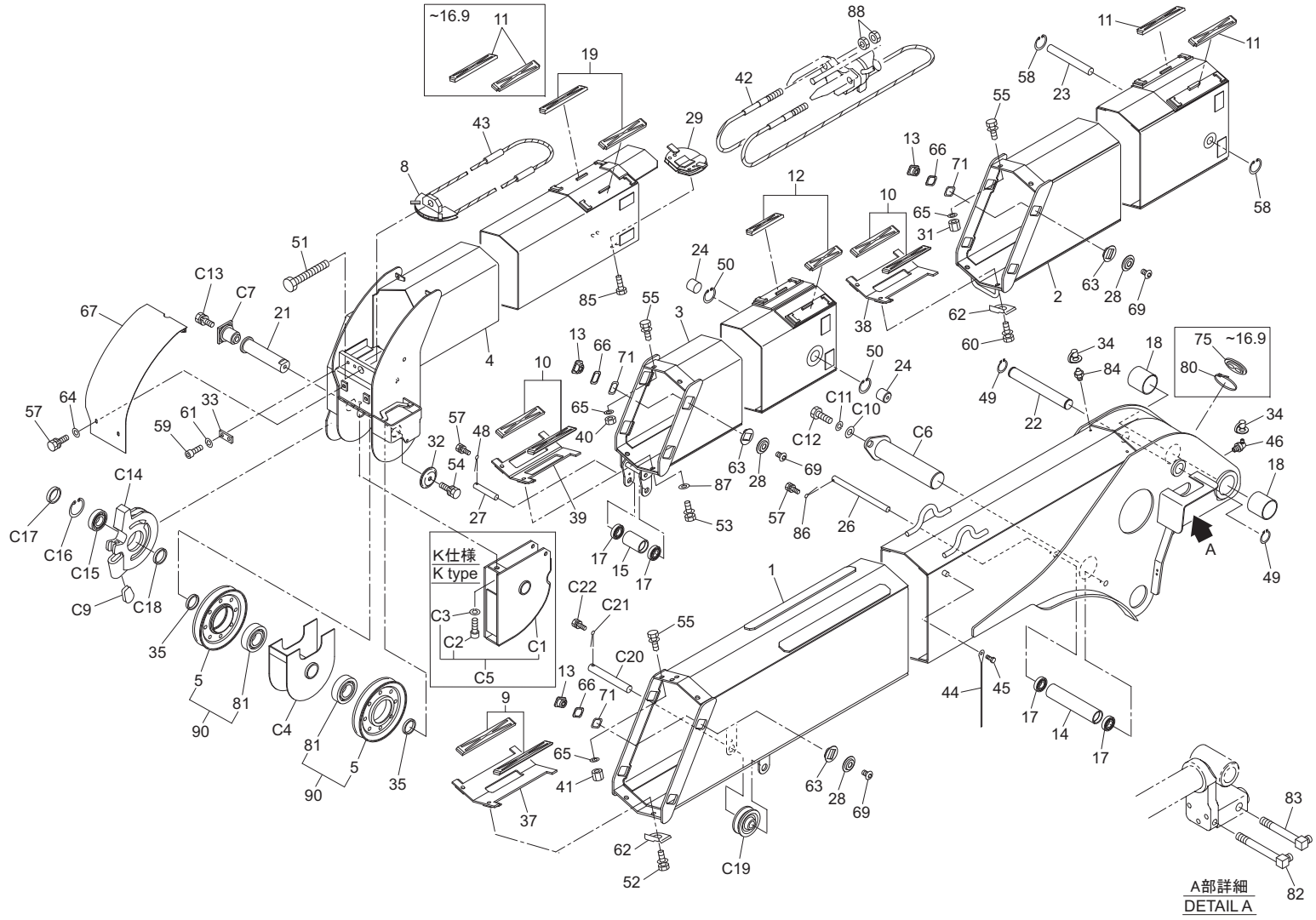
4 段ブーム組立 (URV374K-GO, 標準仕様)

Fig. 1-2 4-section BOOM ASS'Y (URV374K-GO, STD type)

類番 KEY No.	部品番号 PARTS No.	部 品 名	PARTS NAME	個 数 y	記 号 K	適用号機 SERIAL No.	備 考 NOTE	類番 KEY No.	部品番号 PARTS No.	部 品 名	PARTS NAME	個 数 y	記 号 K	適用号機 SERIAL No.	備 考 NOTE
41	080B 21210	ガイド (18.5)	Guide(18.5)	2				65	080C 21140	シム	Shim	9			t=1.0
42	090B 21190	ワイヤロープ (伸)	Rope-wire(Boom Ext)	1		φ 9		66	090B 21230	シム	Shim	12			t=1.0
43	090B 21211	ワイヤロープ (縮)	Rope-wire(Boom Ret)	1		φ 8		67	090B 21240	カバー	Cover	1			
44	090B 21320	指針	Indicator	2				68	☆						
45	7601 29090	ボルト	Bolt	2		M8 × 20		69	7601 29088	六角穴付ボタンボルト	Bolt	12			M10 × 18
46	7243 34000	グリスニップル	Nipple-grease	1		B-R1/8 67.5°		70	☆						
47	☆							71	090B 21250	シム	Shim	12			t=0.5
48	7231 06025	割ピン	Pin-split	1		φ 6 × 25		72	☆						
49	7241 10300	スナップリング	Ring-snap	2		S-30		73	☆						
50	7241 20300	スナップリング	Ring-snap	2		H-30		74	☆						
51	7114 18130	ボルト	Bolt	1		M18 × 130		75	08H6 21131	キャップ	Cap	1		~16.9	
52	7117 10020	調質ボルト	Bolt	2		M10 × 20(8.8)		76	☆						
53	7601 29045	座金組込調質ボルト	Bolt & Washer	2		8.8 M10 × 20		77	☆						
54	7141 10020	座金組込ボルト	Bolt & Washer	1		M10 × 20		78	☆						
55	7141 10016	座金組込ボルト	Bolt & Washer	6		M10 × 16		79	☆						
56	☆							80	7505 16001	ワイヤバンド	Band-wire	1		~16.9	T30RW
57	7142 05012	座金組込ボルト	Bolt & Washer	4		M5 × 12		81	7260 62072	ベアリング	Bearing	2			#6207ZZ
58	7241 20200	スナップリング	Ring-snap	2		H-20		82	7702 90039	ジョイント	Joint	1			
59	7161 08015	六角穴付ボルト	Bolt	2		M8 × 15		83	7702 90040	ジョイント	Joint	1			
60	7117 10018	調質ボルト	Bolt	2		M10 × 18(8.8)		84	7243 31000	グリスニップル	Nipple-grease	2			A-M6F
61	7222 11080	スプリングワッシャ	Washer-spring	6		φ 8		85	7601 29084	六角穴付ボタンボルト	Bolt	4			M8 × 15
62	090B 21361	回り止め	Locking	4				86	7231 06030	割ピン	Pin-split	1			φ 6 × 30
63	090B 21220	プレート	Plate	12				87	7221 12100	平ワッシャ	Washer-plain	2			φ 10
64	7221 12050	平ワッシャ	Washer-plain	2		φ 5		88	7211 11160	ナット	Nut	4			M16

... 互換性があります。 Interchangeable.
 ... 新品は旧部品に対して互換性があります。 New parts interchangeable of old parts, but not vice-versa.
 ... 互換性がありません。 Not interchangeable.
 ... 部品販売はしていません。 Part not for sale.
 ... セット販売に含まれません。 Part not included in set.
 ... 不要又は廃止部品です。 Disuse.
 ... 個数が変更になりました。 Quantity change.

4 段ブーム組立 (URV374K-GO, 標準仕様)
 Fig. 1-2 4-section BOOM ASS'Y (URV374K-GO, STD type)



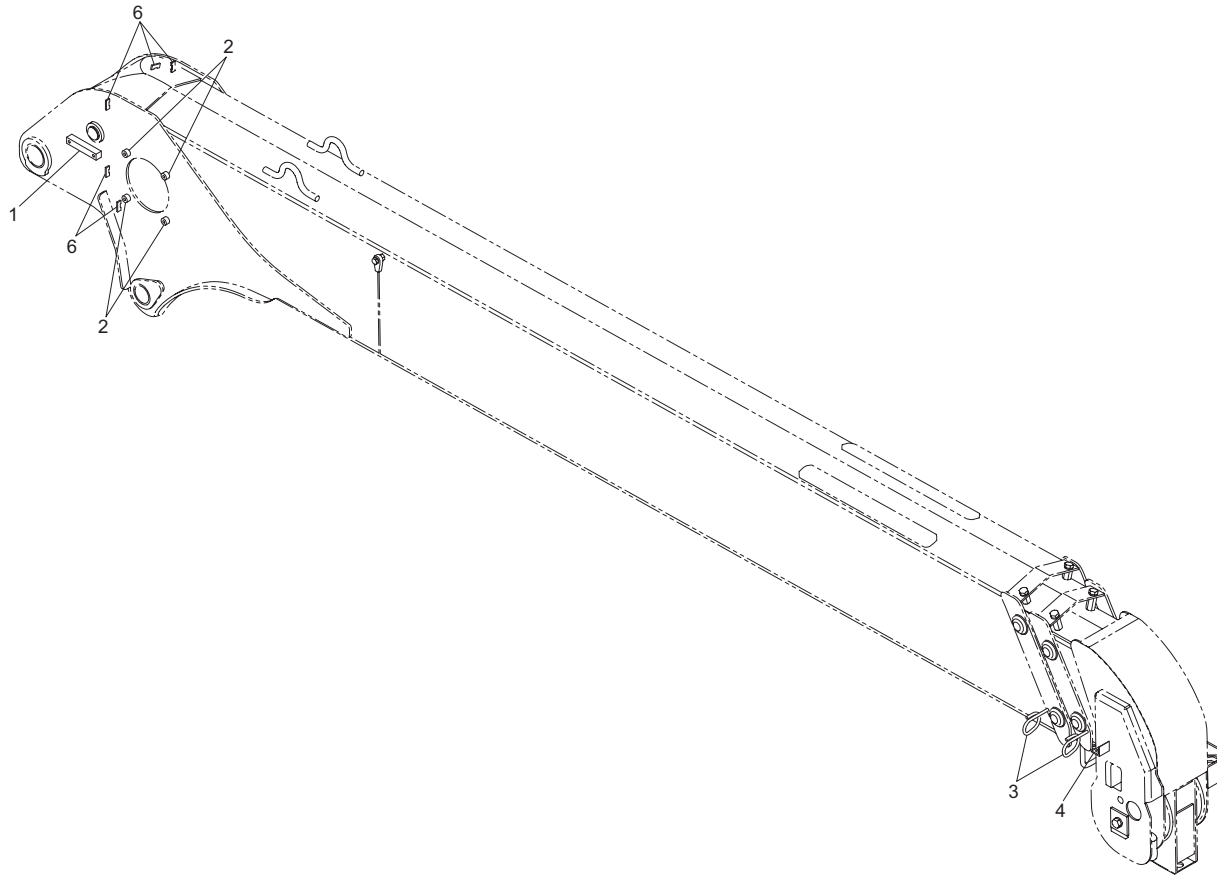
4 段ブーム組立 (URV374K-GO, 標準仕様)

Fig. 1-2 4-section BOOM ASS'Y (URV374K-GO, STD type)

類番 KEY No.	部品番号 PARTS No.	部 品 名	PARTS NAME	個 数 Qty	記 号 Mark	適用号機 SERIAL No.	備 考 NOTE	類番 KEY No.	部品番号 PARTS No.	部 品 名	PARTS NAME	個 数 Qty	記 号 Mark	適用号機 SERIAL No.	備 考 NOTE
89	☆							C9	0123 32090	ウエッジ	Wedge	1			
90	K821 00811	シーブ Ass'y	Sheave Ass'y	2				C10	7221 12120	平ワッシャ	Washer-plain	1			φ 12
91	☆							C11	7222 11120	スプリングワッシャ	Washer-spring	1			φ 12
92	☆							C12	7119 12D30	調質ボルト	Bolt	1			M12 × 30(10.9)
93	☆							C13	7601 29060	座金組込調質ボルト	Bolt & Washer	1			M12 × 65(8.8)
94	☆							C14	6044 92020	ワイヤソケット	Socket-wire	1			
95	☆							C15	7260 60072	ベアリング	Bearing	1			#6007ZZ
96	☆							C16	7241 20620	スナップリング	Ring-snap	1			H-62
97	☆							C17	0164 21070	スペーサ	Spacer	1			
98	☆							C18	08BK 21040	カラー	Collar	1			φ 42.7 × t3.5 × 6.5
99	☆							C19	0185 21032	シーブ (4.85 × 55)	Sheave(4.85 × 55)	1			
100	☆							C20	088D 21090	ピン (20)	Pin(20)	1			スライドシーブ Slide sheave
101	☆							C21	7231 08030	割ピン	Pin-split	1			φ 8 × 30
102	☆							C22	7142 06015	座金組込ボルト	Bolt & Washer	1			M6 × 15
103	☆														
104	☆														
C1	093T 21141	ガイド	Guide	1			K 仕様 K type								
C2	7161 10030	六角穴付ボルト	Bolt	1			K 仕様 K type								
C3	7222 11120	スプリングワッシャ	Washer-spring	1			φ 12 K 仕様 φ 12 K type								
C4	091P 21020	プレート	Plate	1			標準仕様 STD type								
C5	093T 21811	ガイド Ass'y	Guide Ass'y	1			K 仕様 K type								
C6	090B 21131	ピン (50)	Pin(50)	1			デリック Derrick								
C7	090B 21140	ピン (35)	Pin(35)	1			ワイヤソケット Socket-wire								
C8	☆														

... 互換性があります。 Interchangeable.
 ... 新品は旧部品に対して互換性があります。 New parts interchangeable of old parts, but not vice-versa.
 ... 互換性がありません。 Not interchangeable.
 ... 部品販売はしていません。 Part not for sale.
 ... セット販売に含まれません。 Part not included in set.
 ... 不要又は廃止部品です。 Disuse.
 ... 個数変更になりました。 Quantity change.

ブーム改造組立 (URV373K-GO, 標準仕様)
Fig. 1-3 MODIFIED BOOM ASS'Y (URV373K-GO, STD type)

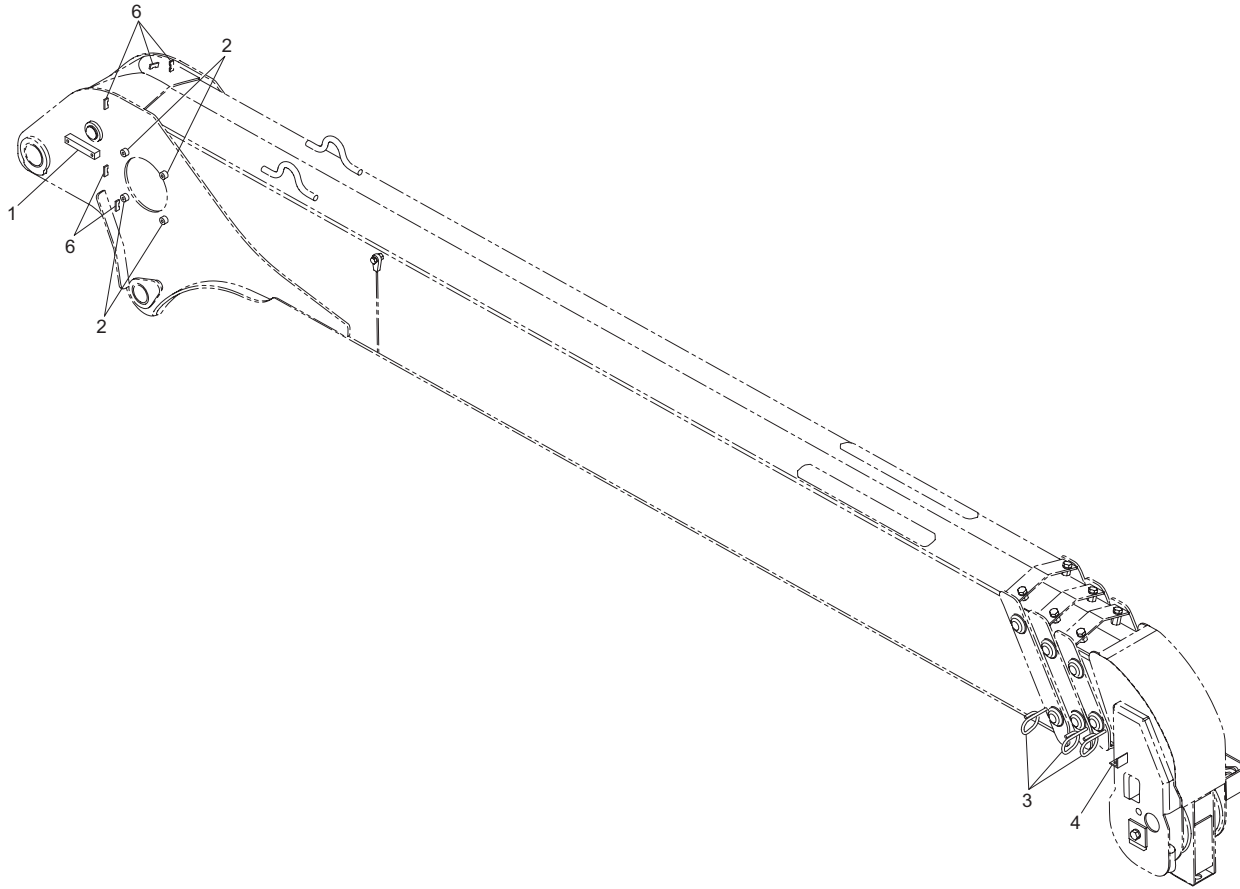


ブーム改造組立 (URV373K-GO, 標準仕様)

Fig. 1-3 MODIFIED BOOM ASS'Y (URV373K-GO, STD type)

類番 KEY No.	部品番号 PARTS No.	部 品 名	PARTS NAME	個 数 y	記 号 K	適用号機 SERIAL No.	備考 NOTE	類番 KEY No.	部品番号 PARTS No.	部 品 名	PARTS NAME	個 数 y	記 号 K	適用号機 SERIAL No.	備考 NOTE
1~6	6079 85000	ブーム改造組立	Modified Boom Ass'y	1set	△	16.10~									
1	0165 96010	ベース(1)	Base(1)	1											
2	0125 41312	ボス	Boss	4			φ 16 × 10 M6								
3	JM21 01010	ガイド	Guide	2											
4	092M 95010	ブラケット	Bracket	1											
5	☆														
6	0165 95050	プレート	Plate	5											

ブーム改造組立 (URV374K-GO, 標準仕様)
Fig. 1-4 MODIFIED BOOM ASS'Y (URV374K-GO, STD type)



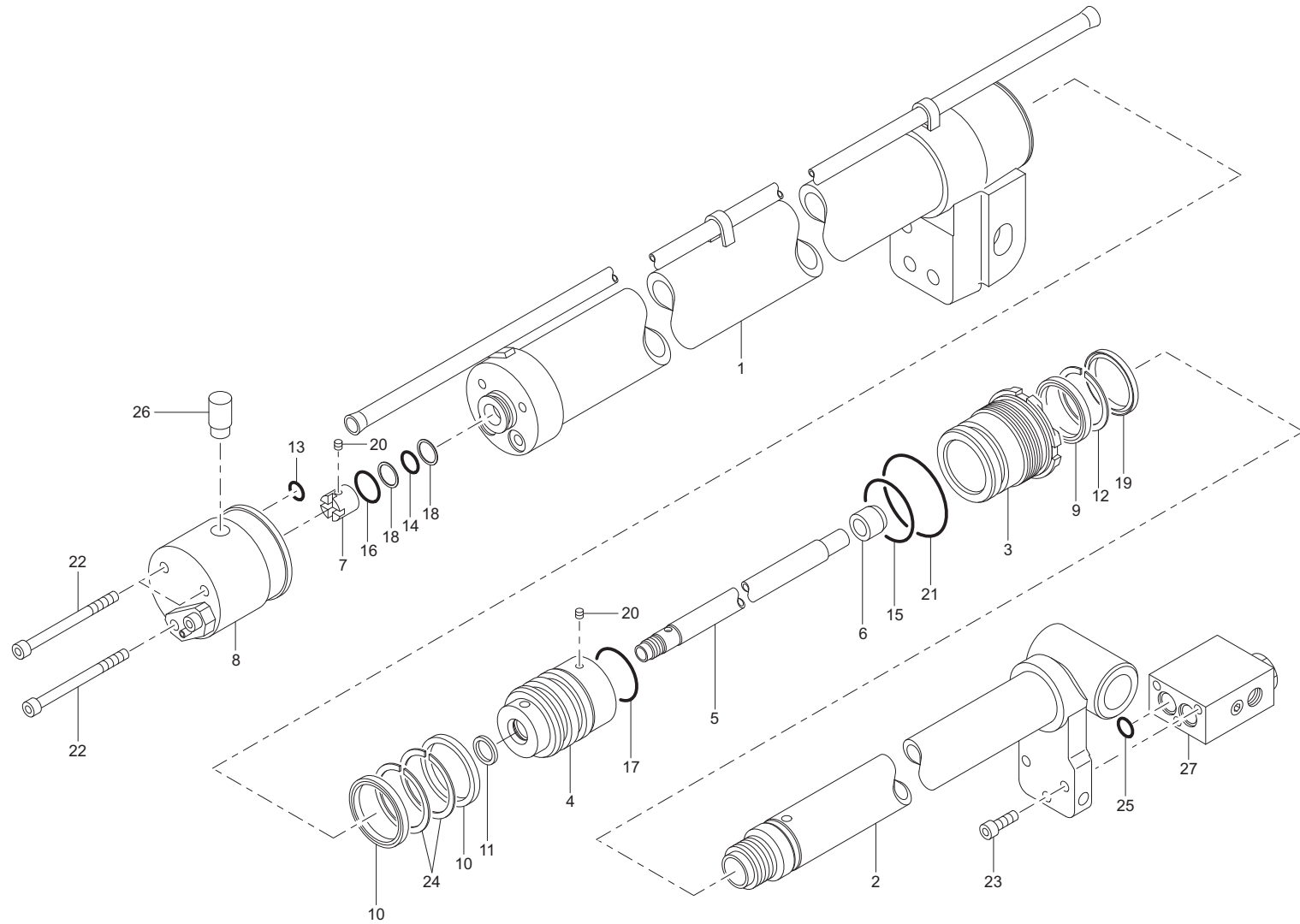
ブーム改造組立 (URV374K-GO, 標準仕様)

Fig. 1-4 MODIFIED BOOM ASS'Y (URV374K-GO, STD type)

類番 KEY No.	部品番号 PARTS No.	部 品 名	PARTS NAME	個 数 y	記 号 K	適用号機 SERIAL No.	備考 NOTE	類番 KEY No.	部品番号 PARTS No.	部 品 名	PARTS NAME	個 数 y	記 号 K	適用号機 SERIAL No.	備考 NOTE
1~6	6079 86000	ブーム改造組立	Modified Boom Ass'y	1set	△	16.10~									
1	0165 96010	ベース(1)	Base(1)	1											
2	0125 41312	ボス	Boss	4			φ 16 × 10 M6								
3	JM21 01010	ガイド	Guide	3											
4	092M 95010	ブラケット	Bracket	1											
5	☆														
6	0165 95050	プレート	Plate	5											

... 互換性があります。 Interchangeable.
 ... 新品は旧部品に対して互換性があります。 New parts interchangeable of old parts, but not vice-versa.
 ... 互換性がありません。 Not interchangeable.
 ... 部品販売はしていません。 Part not for sale.
 ... セット販売に含まれません。 Part not included in set.
 ... 不要又は廃止部品です。 Disuse.
 ... 個数が変更になりました。 Quantity change.

テレシリンダ (1) 組立 (URV373K-GO, 標準仕様)
Fig. 2-1 TELESCOPE CYLINDER (1) ASS'Y (URV373K-GO, STD type)



テレスリンダ (1) 組立 (URV373K-GO, 標準仕様)

Fig. 2-1 TELESCOPE CYLINDER (1) ASS'Y (URV373K-GO, STD type)

類番 KEY No.	部品番号 PARTS No.	部 品 名	PARTS NAME	個 数 QTY	記 号 A B C K	適用号機 SERIAL No.	備考 NOTE	類番 KEY No.	部品番号 PARTS No.	部 品 名	PARTS NAME	個 数 QTY	記 号 A B C K	適用号機 SERIAL No.	備考 NOTE
1~27	090A 15000	テレスリンダ (1) 組立	Telescope cylinder(1)Ass'y	1set				S24	8280 50060	バックアップリング	Ring-back up	2			
1	090A 15013	チューブ Ass'y(1)	Tube Ass'y(1)	1				S25	7311 91016	Oリング	Ring-"O"	2			P-16 Hs90
2	090B 15022	ロッド Ass'y(1)	Rod Ass'y(1)	1				26	08H6 15020	ピン	Pin	1			
3	090B 15030	グランド	Gland	1				27	6014 73000	カウンタバランスバルブ組立	Counter balance valve Ass'y	1			Fig.2-1-2 参照 CB-03ET See Fig.2-1-2 CB-03ET
4	090B 15040	ピストン	Piston	1							(Note)				
5	090A 15020	スライドパイプ	Pipe-slide	1				S	9190 A15P0	パッキンセット	Packing set	1set			
6	0800 14051	ストップバ	Stopper	1											
7	0805 15061	ナット	Nut	1											
8	090A 15030	切換バルブ Ass'y	Selector valve Ass'y	1			Fig.2-1-1 参照 See Fig.2-1-1								
S9	8230 45055	パッキン	Packing	1											
S10	8230 50060	パッキン	Packing	2											
S11	8380 18024	パッキン	Packing	1											
S12	8280 45055	バックアップリング	Ring-back up	1											
S13	7311 91015	Oリング	Ring-"O"	2			P-15 Hs90								
S14	7311 71018	Oリング	Ring-"O"	1			P-18 Hs70								
S15	7311 91053	Oリング	Ring-"O"	1			P-53 Hs90								
S16	7311 91026	Oリング	Ring-"O"	1			P-26 Hs90								
S17	7311 92045	Oリング	Ring-"O"	1			G-45 Hs90								
S18	7321 21018	バックアップリング	Ring-back up	2			P-18								
S19	8290 45053	ダストシール	Seal-dust	1											
20	7049 06006	六角穴付止ネジ	Screw-set	2			M6 × 6								
S21	7701 70046	Oリング	Ring-"O"	1			JASO F404 #3063 Hs70								
22	7161 08100	六角穴付ボルト	Bolt	3			M8 × 100								
23	7161 08030	六角穴付ボルト	Bolt	3			M8 × 30								

... 互換性があります。 Interchangeable.
 ... 新品は旧部品に対して互換性があります。 New parts interchangeable of old parts, but not vice-versa.
 ... 互換性がありません。 Not interchangeable.
 ... 部品販売はしていません。 Part not for sale.
 ... セット販売に含まれません。 Part not included in set.
 ... 不要又は廃止部品です。 Disuse.
 ... 個数が変更になりました。 Quantity change.

Fig. 2-1-1 切換バルブ ASS'Y (URV373K-GO, 標準仕様)
切換バルブ ASS'Y (URV373K-GO, STD type)

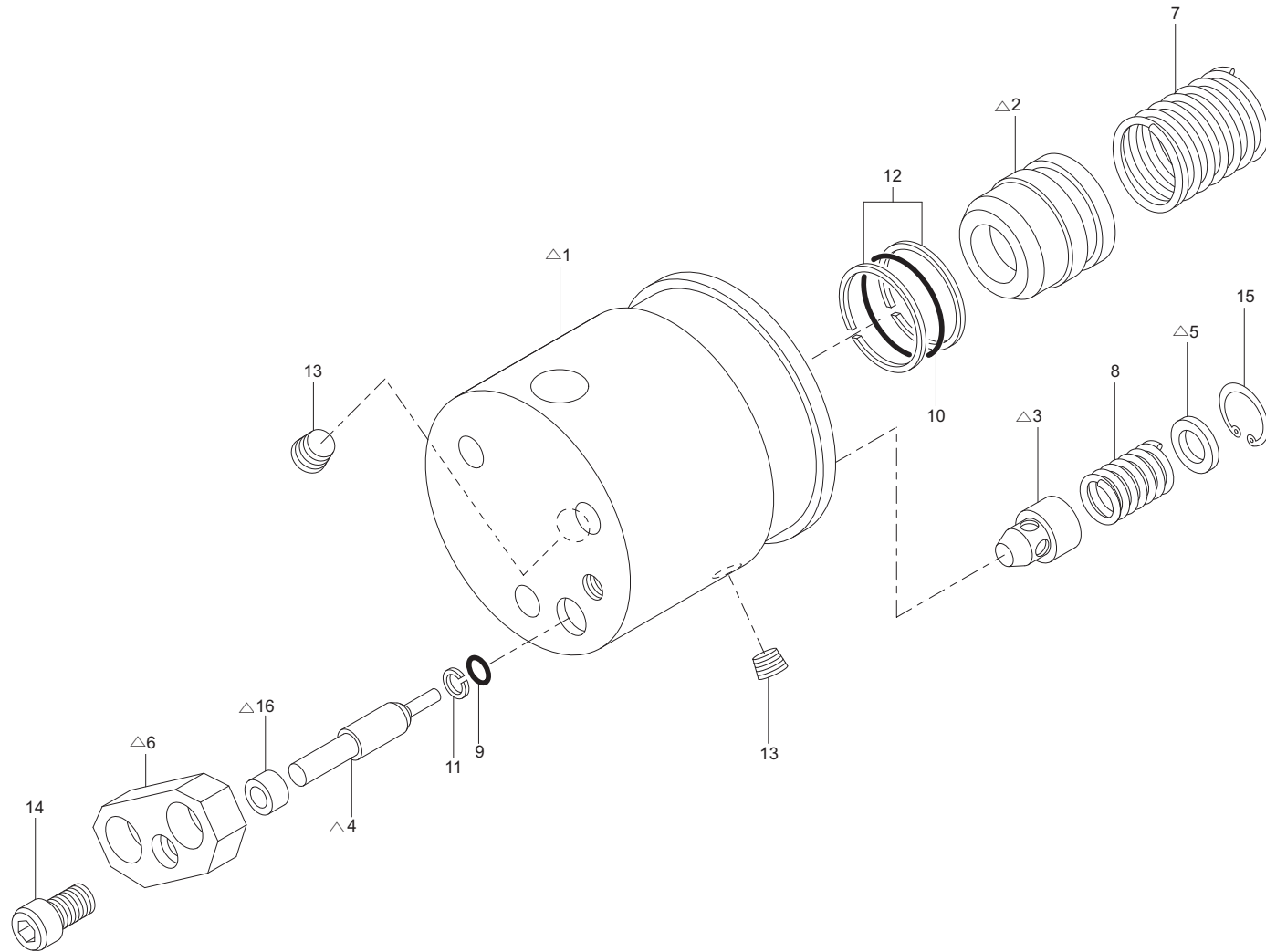
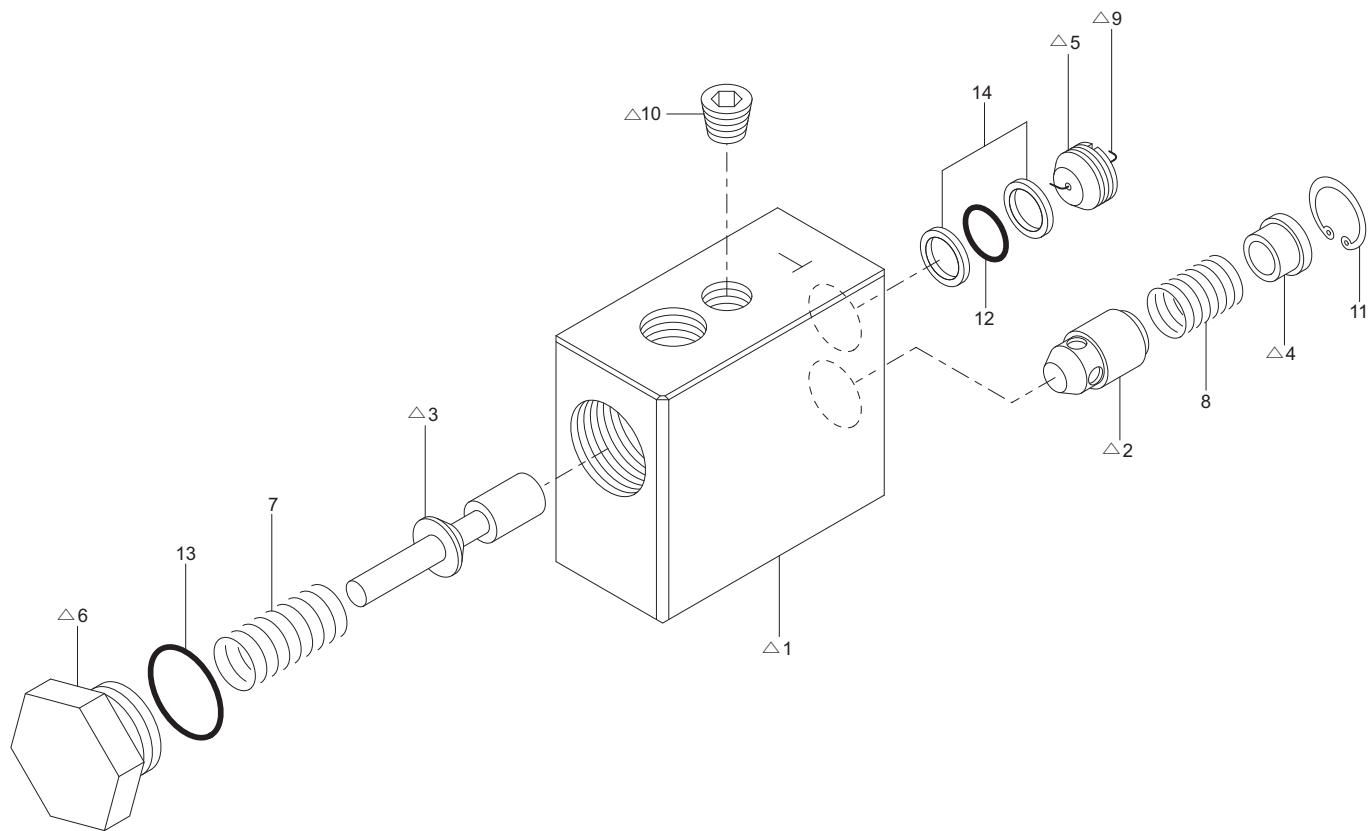


Fig. 2-1-1 切換バルブ ASS'Y (URV373K-GO, 標準仕様)
切換バルブ ASS'Y (URV373K-GO, STD type)

類番 KEY No.	部品番号 PARTS No.	部 品 名	PARTS NAME	個 数 y	記 号 K	適用号機 SERIAL No.	備考 NOTE	類番 KEY No.	部品番号 PARTS No.	部 品 名	PARTS NAME	個 数 y	記 号 K	適用号機 SERIAL No.	備考 NOTE
1~16	090A 15030	切換バルブ Ass'y	Selector valve Ass'y	1set											
1	NF15 03010	ボディ	Body	1	△										
2	K815 07020	チェック弁 (1)	Valve-check(1)	1	△										
3	V314 09031	チェック弁 (2)	Valve-check(2)	1	△										
4	NG15 07020	スプール	Spool	1	△										
5	K815 07030	カラー	Collar	1	△										
6	K815 07090	カバー	Cover	1	△										
7	K815 07050	スプリング (1)	Spring(1)	1											
8	K815 07060	スプリング (2)	Spring(2)	1											
S9	8260 09012	ペンタシール	Seal-penta	1											
S10	7701 70033	Oリング	Ring-"O"	1			JASO #2028 Hs70								
S11	7701 80051	バックアップリング	Ring-back up	1											
S12	7701 80040	バックアップリング	Ring-back up	2											
13	7287 20100	六角穴付プラグ	Plug	2											
14	7161 08015	六角穴付ボルト	Bolt	1			M8 × 15								
15	7241 20140	スナップリング	Ring-snap	1			H-14								
16	NG15 07031	カラー	Collar (Note)	1	△										
S	9110 00504	パッキンセット	Packing set	1set											

Fig. 2-1-2 カウンタバランスバルブ組立 (CB-03ET) (全機種共通)
COUNTER BALANCE VALVE ASS'Y (CB-03ET) (ALL MODELS)

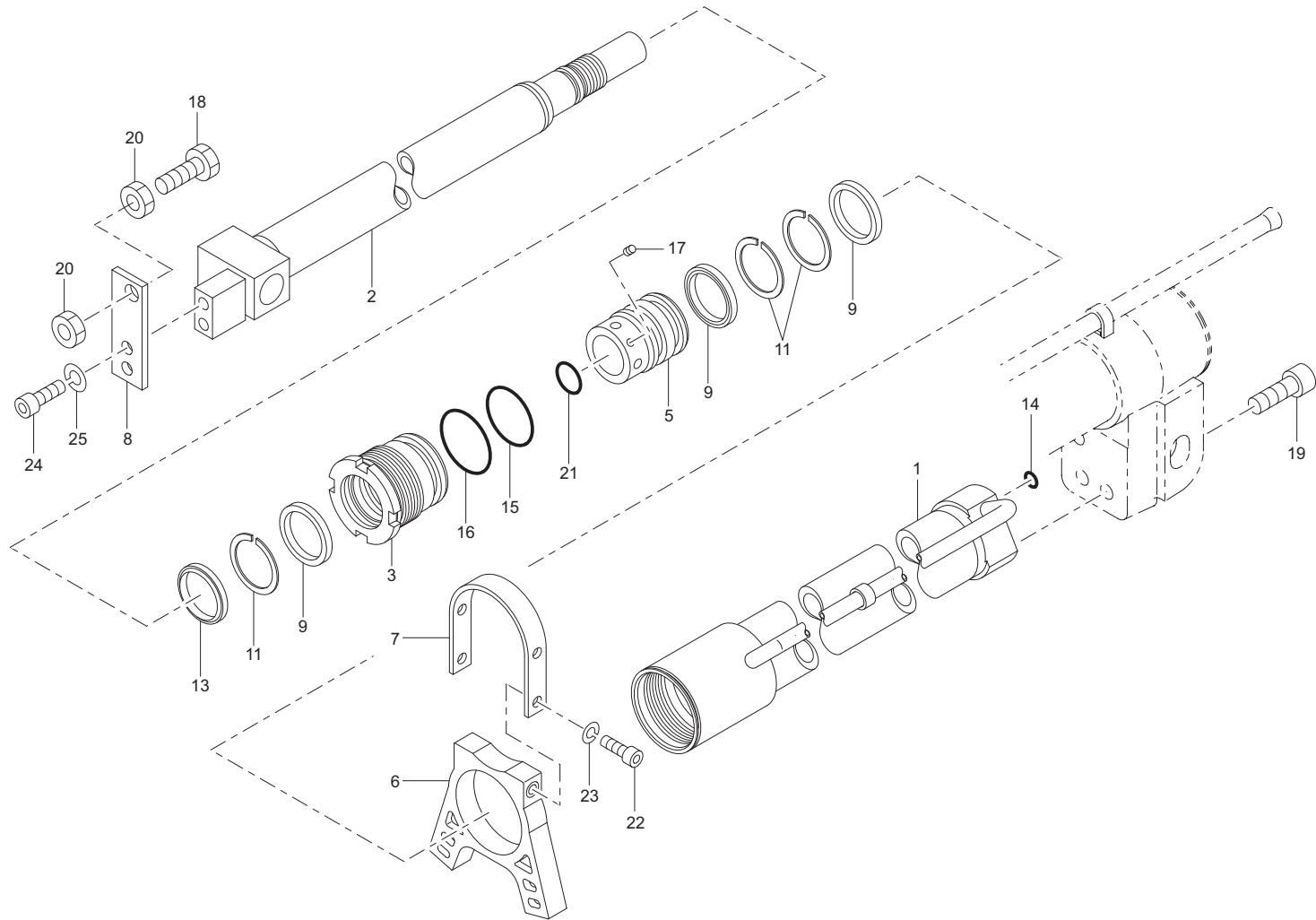


カウンタバランスバルブ組立 (CB-03ET) (全機種共通)

Fig. 2-1-2 COUNTER BALANCE VALVE ASS'Y (CB-03ET) (ALL MODELS)

類番 KEY No.	部品番号 PARTS No.	部 品 名	PARTS NAME	個 数 y	記 号 K	適用号機 SERIAL No.	備考 NOTE	類番 KEY No.	部品番号 PARTS No.	部 品 名	PARTS NAME	個 数 y	記 号 K	適用号機 SERIAL No.	備考 NOTE
1~14	6014 73000	カウンタバランスバルブ組立	Counter balance valve Ass'y	1set			テレ用 Telescope cyl.								
1	6014 73012	ボディ	Body	1	△										
2	6011 93034	チェック弁	Valve-check	1	△										
3	6014 73070	スプール	Spool	1	△										
4	6011 93080	スプリング押エ	Seat-spring	1	△										
5	6014 73030	オリフィス	Orifice	1	△										
6	6014 73041	プラグ	Plug	1	△										
7	6014 73080	スプリング (1)	Spring(1)	1											
8	6011 93070	スプリング (2)	Spring(2)	1											
9	6014 73060	ワイヤ	Wire	1	△										
10	7287 20200	六角穴付プラグ	Plug	1	△										
11	7241 20160	スナップリング	Ring-snap	1											
12	7311 71012	Oリング	Ring-"O"	1											
13	7311 91020	Oリング	Ring-"O"	1											
14	7321 21012	バックアップリング	Ring-back up	2											

テレシリンダ (2) 組立 (URV373K-GO, 標準仕様)
Fig. 2-3 TELESCOPE CYLINDER (2) ASS'Y (URV373K-GO, STD type)



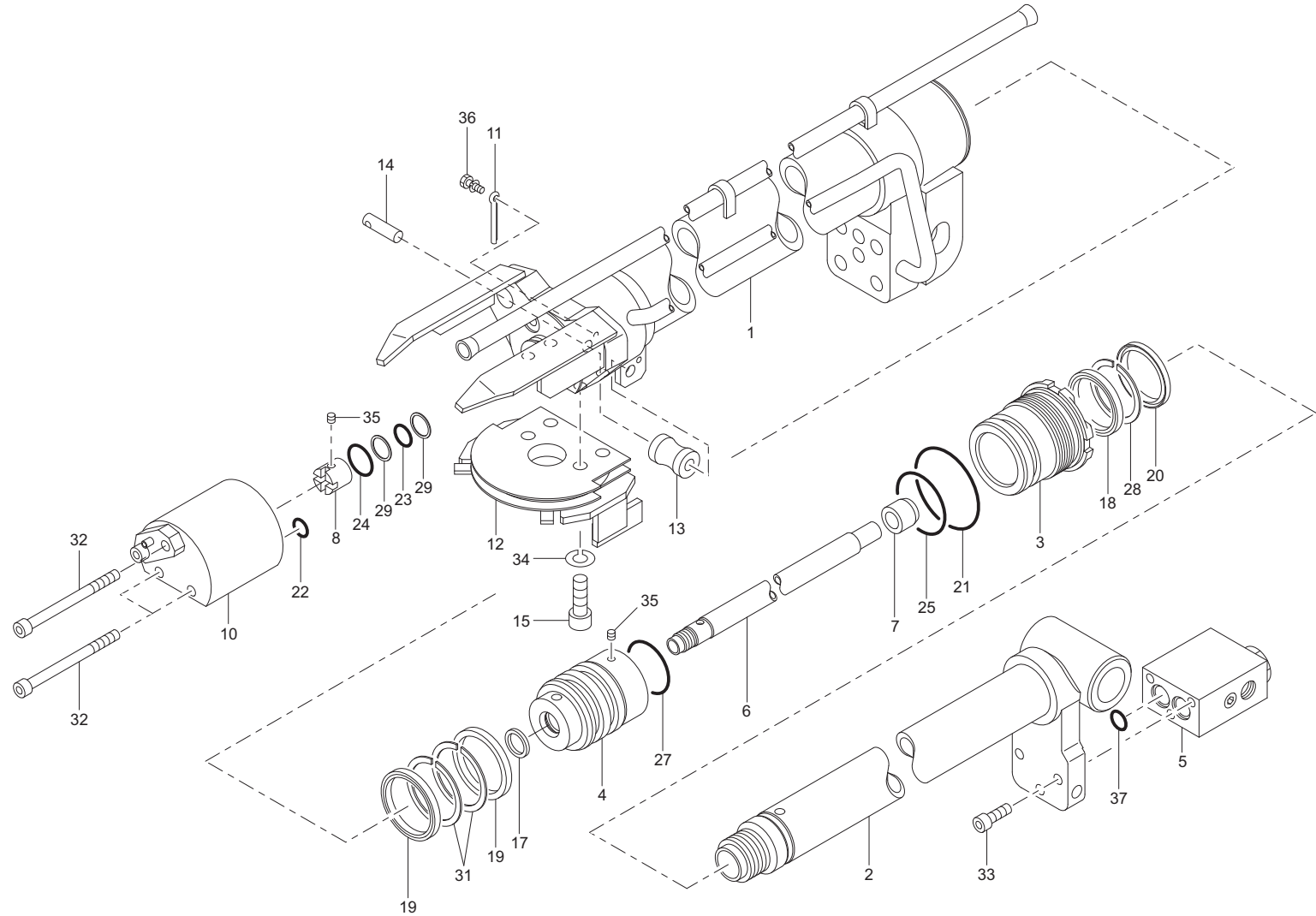
テレスリンダ (2) 組立 (URV373K-GO, 標準仕様)

Fig. 2-3 TELESCOPE CYLINDER (2) ASS'Y (URV373K-GO, STD type)

類番 KEY No.	部品番号 PARTS No.	部 品 名	PARTS NAME	個 数 Qty	記 号 Mark	適用号機 SERIAL No.	備 考 NOTE	類番 KEY No.	部品番号 PARTS No.	部 品 名	PARTS NAME	個 数 Qty	記 号 Mark	適用号機 SERIAL No.	備 考 NOTE
1~25	090A 17000	テレスリンダ (2) 組立	Telescope cylinder(2)Ass'y	1set				24	7161 10020	六角穴付ボルト	Bolt	2			M10 × 20
1	090A 17011	チューブ Ass'y(1)	Tube Ass'y(1)	1				25	7222 11100	スプリングワッシャ	Washer-spring	2			φ 10
2	090A 17021	ロッド Ass'y(1)	Rod Ass'y(1)	1						(Note)					
3	090C 17031	グランド	Gland	1				S	9190 A17P0	パッキンセット	Packing set	1set			
4	☆														
5	090A 17030	ピストン	Piston	1											
6	08H6 17011	ブラケット	Bracket	1											
7	0805 17060	バンド	Band	1											
8	08H6 17033	プレート (1)	Plate(1)	1											
S9	8230 40050	パッキン	Packing	3											
10	☆														
S11	8280 40050	バックアップリング	Ring-back up	3											
12	☆														
S13	8290 40048	ダストシール	Seal-dust	1											
S14	7311 91012	Oリング	Ring-"O"	2			P-12 Hs90								
S15	7311 91648	Oリング	Ring-"O"	1			P-48A Hs90								
S16	7701 70051	Oリング	Ring-"O"	1			JASO F404 #3056								
17	7049 06008	六角穴付止ネジ	Screw-set	1			M6 × 8								
18	090B 17110	ボルト	Bolt	1			M14 × 50								
19	7161 12030	六角穴付ボルト	Bolt	3			M12 × 30								
20	7211 11140	ナット	Nut	2			M14								
S21	7311 92025	Oリング	Ring-"O"	1			G-25 Hs90								
22	7161 08015	六角穴付ボルト	Bolt	4			M8 × 15								
23	7222 11080	スプリングワッシャ	Washer-spring	4			φ 8								

... 互換性があります。 Interchangeable.
 ... 新品は旧部品に対して互換性があります。 New parts interchangeable of old parts, but not vice-versa.
 ... 互換性がありません。 Not interchangeable.
 ... 部品販売はしていません。 Part not for sale.
 ... セット販売に含まれません。 Part not included in set.
 ... 不要又は廃止部品です。 Disuse.
 ... 個数が変更になりました。 Quantity change.

テレシリンダ (1) 組立 (URV374K-GO, 標準仕様)
Fig. 2-4 TELESCOPE CYLINDER (1) ASS'Y (URV374K-GO, STD type)



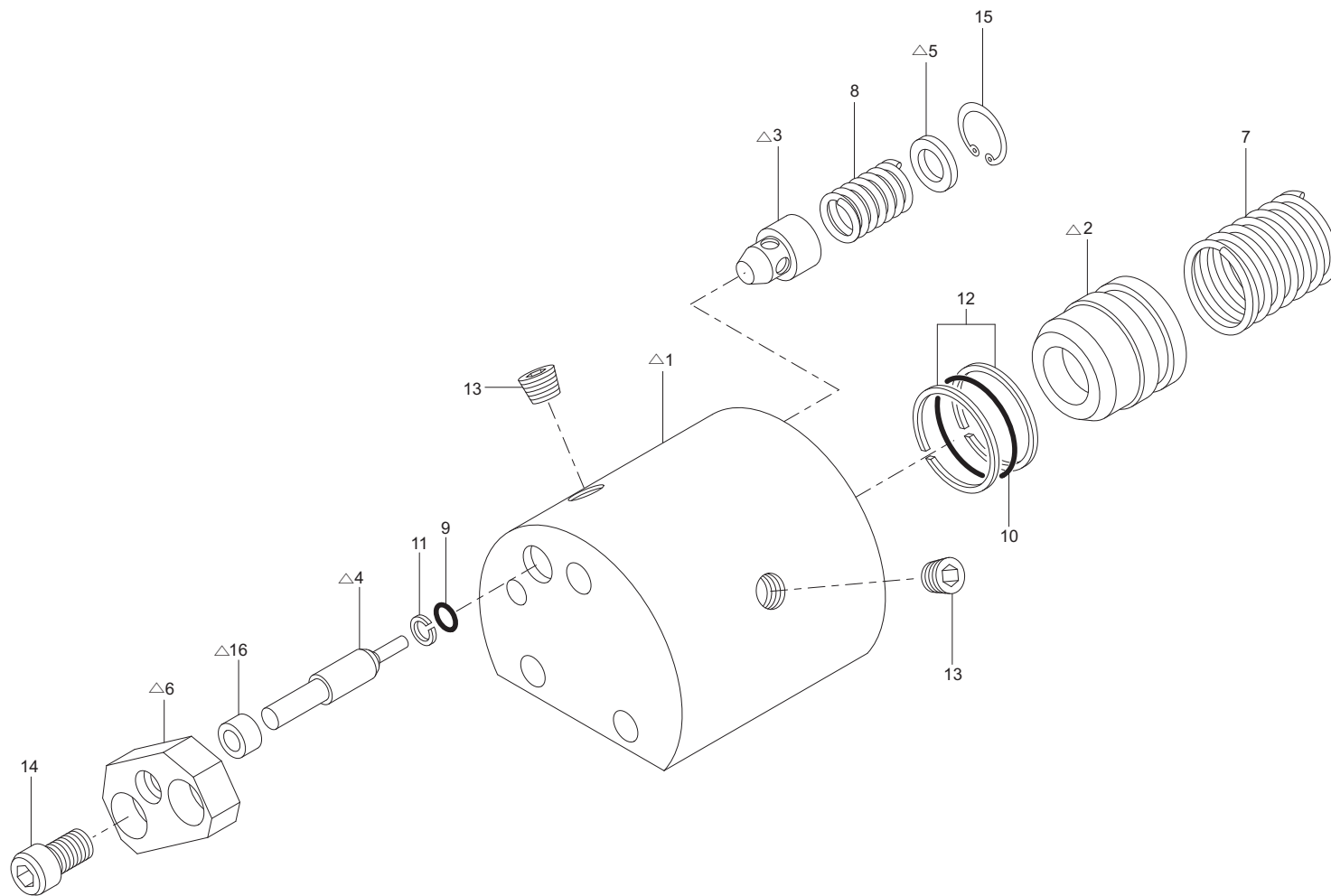
テレスリンダ (1) 組立 (URV374K-GO, 標準仕様)

Fig. 2-4 TELESCOPE CYLINDER (1) ASS'Y (URV374K-GO, STD type)

類番 KEY No.	部品番号 PARTS No.	部 品 名	PARTS NAME	個 数 Qty	記 号 Mark	適用号機 SERIAL No.	備考 NOTE	類番 KEY No.	部品番号 PARTS No.	部 品 名	PARTS NAME	個 数 Qty	記 号 Mark	適用号機 SERIAL No.	備考 NOTE
1~37	090B 15000	テレスリンダ (1) 組立	Telescope cylinder(1)Ass'y	1set				S24	7311 91026	O リング	Ring-"O"	1			P-26 Hs90
1	090B 15014	チューブ Ass'y(1)	Tube Ass'y(1)	1				S25	7311 91053	O リング	Ring-"O"	1			P-53 Hs90
2	090B 15022	ロッド Ass'y(1)	Rod Ass'y(1)	1				26	☆						
3	090B 15030	グランド	Gland	1				S27	7311 92045	O リング	Ring-"O"	1			G-45 Hs90
4	090B 15040	ピストン	Piston	1				S28	8280 45055	バックアップリング	Ring-back up	1			
5	6014 73000	カウンタバランスバルブ組立	Counter balance valve Ass'y	1			Fig.2-1-2 参照 CB-03ET See Fig.2-1-2 CB-03ET	S29	7321 21018	バックアップリング	Ring-back up	2			
6	090B 15050	スライドパイプ	Pipe-slide	1				30	☆						
7	0800 14051	ストッパ	Stopper	1				S31	8280 50060	バックアップリング	Ring-back up	2			
8	0805 15061	ナット	Nut	1				32	7161 08100	六角穴付ボルト	Bolt	3			M8 × 100
9	☆							33	7161 08030	六角穴付ボルト	Bolt	3			M8 × 30
10	090B 15070	切換バルブ Ass'y	Selector valve Ass'y	1			Fig.2-4-1 参照 See Fig.2-4-1	34	7222 11100	スプリングワッシャ	Washer-spring	4			φ 10
11	7231 06025	割ピン	Pin-split	1			φ 6 × 25	35	7049 06006	六角穴付止ネジ	Screw-set	2			M6 × 6
12	090B 15060	シーブ	Sheave	1				36	7142 05012	座金組込ボルト	Bolt & Washer	1			M5 × 12
13	0190 15131	ローラ	Roller	1				S37	7311 91016	O リング	Ring-"O"	2			P-16 Hs90
14	08H7 15020	ピン (10)	Pin(10)	1							(Note)				
15	7161 10030	六角穴付ボルト	Bolt	4			M10 × 30	S	9190 A15P0	パッキンセット	Packing set	1set			
16	☆														
S17	8380 18024	パッキン	Packing	1											
S18	8230 45055	パッキン	Packing	1											
S19	8230 50060	パッキン	Packing	2											
S20	8290 45053	ダストシール	Seal-dust	1											
S21	7701 70046	O リング	Ring-"O"	1			JASO F404 #3063 Hs70								
S22	7311 91015	O リング	Ring-"O"	2			P-15 Hs90								
S23	7311 71018	O リング	Ring-"O"	1			P-18 Hs70								

... 互換性があります。 Interchangeable.
 ... 新品は旧部品に対して互換性があります。 New parts interchangeable of old parts, but not vice-versa.
 ... 互換性がありません。 Not interchangeable.
 ... 部品販売はしていません。 Part not for sale.
 ... セット販売に含まれません。 Part not included in set.
 ... 不要又は廃止部品です。 Disuse.
 ... 個数が変更になりました。 Quantity change.

Fig. 2-4-1 切換バルブ ASS'Y (URV374K-GO, 標準仕様)
TELESCOPE CYLINDER (2) ASS'Y (URV374K-GO, STD type)

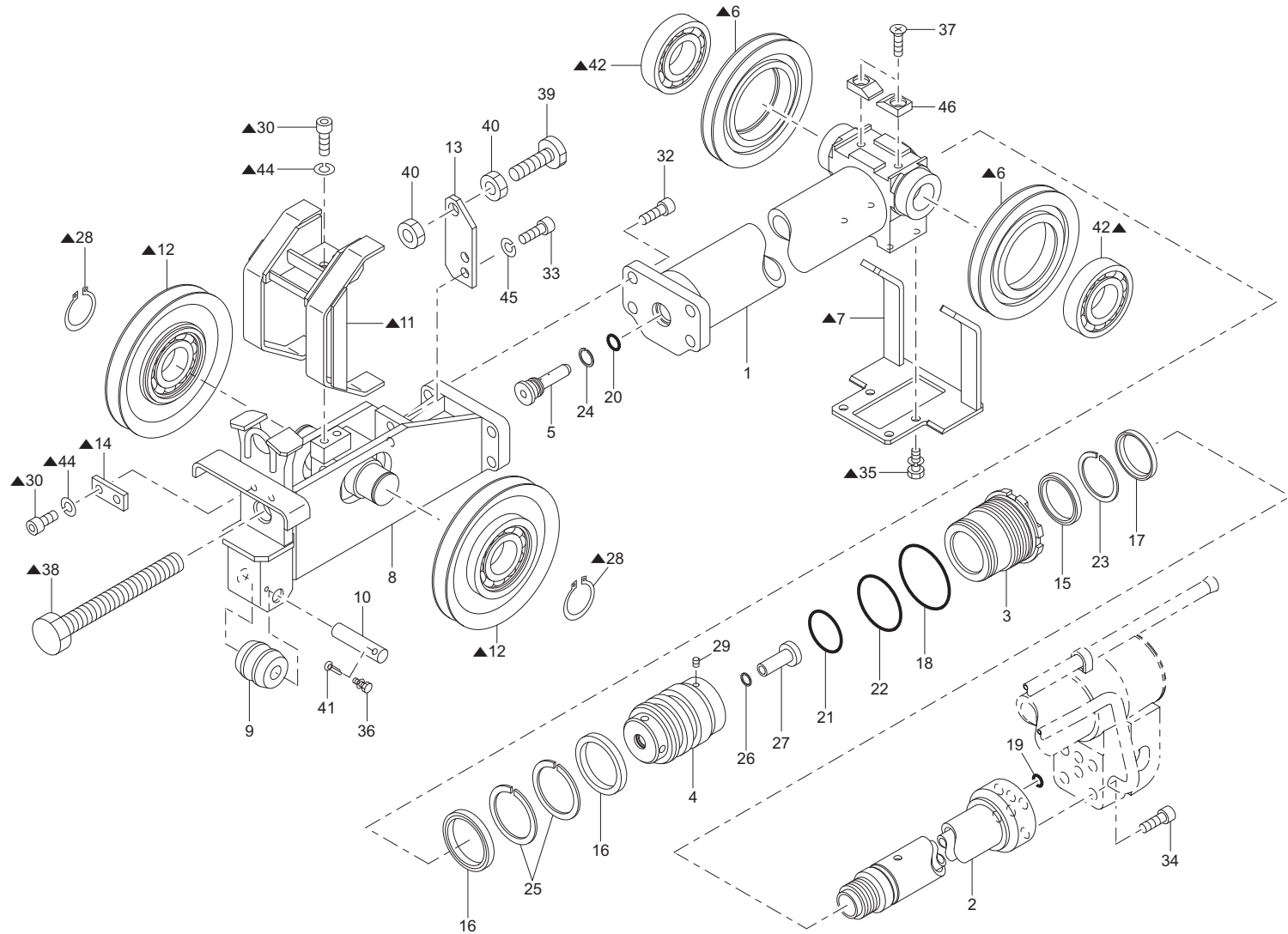


切換バルブ ASS'Y (URV374K-GO, 標準仕様)

Fig. 2-4-1 TELESCOPE CYLINDER (2) ASS'Y (URV374K-GO, STD type)

類番 KEY No.	部品番号 PARTS No.	部 品 名	PARTS NAME	個 数 QTY	記 号 MARK	適用号機 SERIAL No.	備考 NOTE	類番 KEY No.	部品番号 PARTS No.	部 品 名	PARTS NAME	個 数 QTY	記 号 MARK	適用号機 SERIAL No.	備考 NOTE
1~16	090B 15070	切換バルブ Ass'y	Selector valve Ass'y	1	set										
1	NG15 07010	ボディ	Body	1	△										
2	K815 07020	チェック弁 (1)	Valve-check(1)	1	△										
3	V314 09031	チェック弁 (2)	Valve-check(2)	1	△										
4	NG15 07020	スプール	Spool	1	△										
5	K815 07030	カラー	Collar	1	△										
6	K815 07090	カバー	Cover	1	△										
7	K815 07050	スプリング (1)	Spring(1)	1											
8	K815 07060	スプリング (2)	Spring(2)	1											
S9	8260 09012	ペンタシール	Seal-penta	1											
S10	7701 70033	Oリング	Ring-"O"	1			JASO #2028 Hs70								
S11	7701 80051	バックアップリング	Ring-back up	1											
S12	7701 80040	バックアップリング	Ring-back up	2											
13	7287 20100	六角穴付プラグ	Plug	2											
14	7161 08015	六角穴付ボルト	Bolt	1			M8 × 15								
15	7241 20140	スナップリング	Ring-snap	1			H-14								
16	NG15 07031	カラー	Collar	1	△										
S	9110 00504	パッキンセット	Packing set	1	set										

テレシリンダ (2) 組立 (URV374K-GO, 標準仕様)
 Fig. 2-5 TELESCOPE CYLINDER (2) ASS'Y (URV374K-GO, STD type)

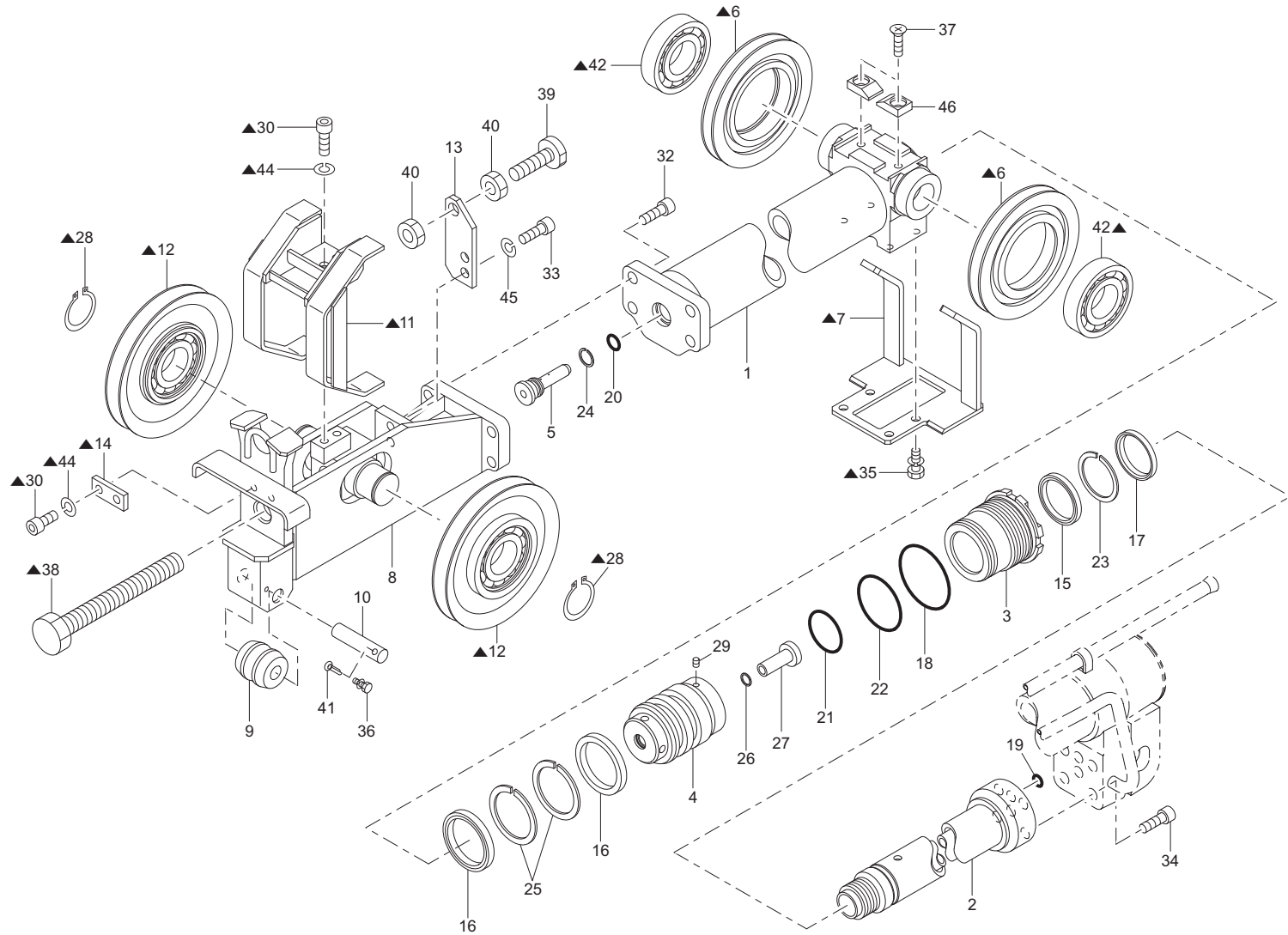


テレシリンダ (2) 組立 (URV374K-GO, 標準仕様)
Fig. 2-5 TELESCOPE CYLINDER (2) ASS'Y (URV374K-GO, STD type)

類番 KEY No.	部品番号 PARTS No.	部 品 名	PARTS NAME	個 数 Qty	記号 Symbol	適用号機 SERIAL No.	備考 NOTE	類番 KEY No.	部品番号 PARTS No.	部 品 名	PARTS NAME	個 数 Qty	記号 Symbol	適用号機 SERIAL No.	備考 NOTE
	090B 18000	テレシリンダ (2) 組立	Telescope cylinder(2)Ass'y	1set				S24	7321 21016	バックアップリング	Ring-back up	1			
1	090B 17012	チューブ Ass'y(1)	Tube Ass'y(1)	1				S25	8330 52065	バックアップリング	Ring-back up	2			
2	090B 17022	ロッド Ass'y(1)	Rod Ass'y(1)	1				S26	7709 90059	クッションシール	Seal-cushion	1			
3	090B 17031	グランド	Gland	1				27	090B 18020	スリーブ	Sleeve	1			
4	090B 18010	ピストン	Piston	1				28	7241 10350	スナップリング	Ring-snap	2	▲		S-35
5	090B 17130	プランジャ	Plunger	1				29	7049 06008	六角穴付止ネジ	Screw-set	1			M6 × 8
6	0806 17060	シーブ (4.5 × 120)	Sheave(4.5 × 120)	2	▲			30	7161 08015	六角穴付ボルト	Bolt	4	▲		M8 × 15
7	090B 17051	カバー (1)	Cover(1)	1	▲			31	☆						
8	090B 17120	ブラケット	Bracket	1				32	7161 12025	六角穴付ボルト	Bolt	4			M12 × 25
9	080C 17061	ローラ	Roller	1				33	7161 10025	六角穴付ボルト	Bolt	2			M10 × 25
10	0806 21110	ピン (15)	Pin(15)	1				34	7161 12035	六角穴付ボルト	Bolt	4			M12 × 35
11	090B 17080	カバー (2)	Cover(2)	1	▲			35	7141 08015	座金組込ボルト	Bolt & Washer	4	▲		M8 × 15
12	090B 17810	シーブ Ass'y	Sheave Ass'y	2set	▲			36	7142 05012	座金組込ボルト	Bolt & Washer	1			M5 × 12
13	090B 17092	プレート (1)	Plate(1)	1				37	7015 08010	十字穴付サラ小ネジ	Screw-machine	2			M8 × 10
14	0806 21130	プレート	Plate	1	▲			38	7601 23015	調質ボルト	Bolt	1	▲		M20 × 170(10.9)
S15	8390 45055	パッキン	Packing	1				39	090B 17110	ボルト	Bolt	1			M14 × 50
S16	8320 52065	パッキン	Packing	2				40	7211 11140	ナット	Nut	2			M14
S17	8290 45053	ダストシール	Seal-dust	1				41	7231 06030	割ピン	Pin-split	1			φ 6 × 30
S18	7701 70047	Oリング	Ring-"O"	1			JASO F404 #2067 Hs70	42	7260 60102	ベアリング	Bearing	2	▲		#6010ZZ
S19	7311 91012	Oリング	Ring-"O"	2			P-12 Hs90	43	☆						
S20	7311 91016	Oリング	Ring-"O"	1			P-16 Hs90	44	7222 11080	スプリングワッシャ	Washer-spring	4	▲		φ 8
S21	7311 92045	Oリング	Ring-"O"	1			G-45 Hs90	45	7222 11100	スプリングワッシャ	Washer-spring	2			φ 10
S22	7311 92060	Oリング	Ring-"O"	1			G-60 Hs90	46	084D 17050	摺動板	Plate-slide	2			
S23	8330 45055	バックアップリング	Ring-back up	1							(Note)				

... 互換性があります。 Interchangeable.
 ... 新品は旧部品に対して互換性があります。 New parts interchangeable of old parts, but not vice-versa.
 ... 互換性がありません。 Not interchangeable.
 ... 部品販売はしていません。 Part not for sale.
 ... セット販売に含まれません。 Part not included in set.
 ... 不要又は廃止部品です。 Disuse.
 ... 個数が変更になりました。 Quantity change.

テレシリンダ (2) 組立 (URV374K-GO, 標準仕様)
 Fig. 2-5 TELESCOPE CYLINDER (2) ASS'Y (URV374K-GO, STD type)



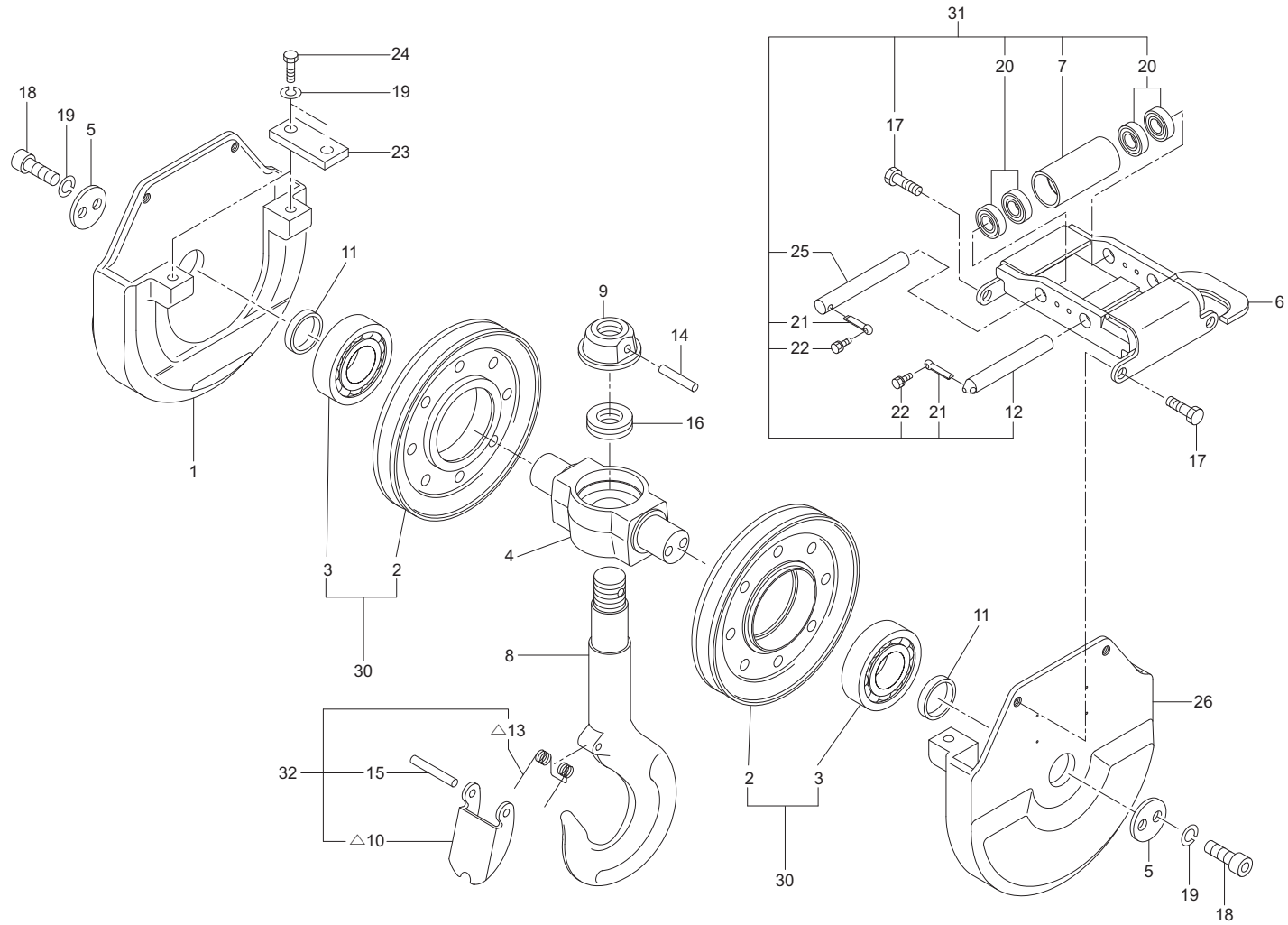
テレスリンダ (2) 組立 (URV374K-GO, 標準仕様)

Fig. 2-5 TELESCOPE CYLINDER (2) ASS'Y (URV374K-GO, STD type)

類番 KEY No.	部品番号 PARTS No.	部 品 名	PARTS NAME	個 数 y	記 号 K	適用号機 SERIAL No.	備考 NOTE	類番 KEY No.	部品番号 PARTS No.	部 品 名	PARTS NAME	個 数 y	記 号 K	適用号機 SERIAL No.	備考 NOTE
S	9190 B17P0	パッキンセット	Packing set	1	set										

... 互換性があります。 Interchangeable.
 ... 新品は旧部品に対して互換性があります。 New parts interchangeable of old parts, but not vice-versa.
 ... 互換性がありません。 Not interchangeable.
 ... 部品販売はしていません。 Part not for sale.
 ... セット販売に含まれません。 Part not included in set.
 ... 不要又は廃止部品です。 Disuse.
 ... 個数が変わりました。 Quantity change.

フック組立 (URV370-GO 系 K 仕様)
 Fig. 3-1 HOOK ASS'Y (URV370-GO series K type)

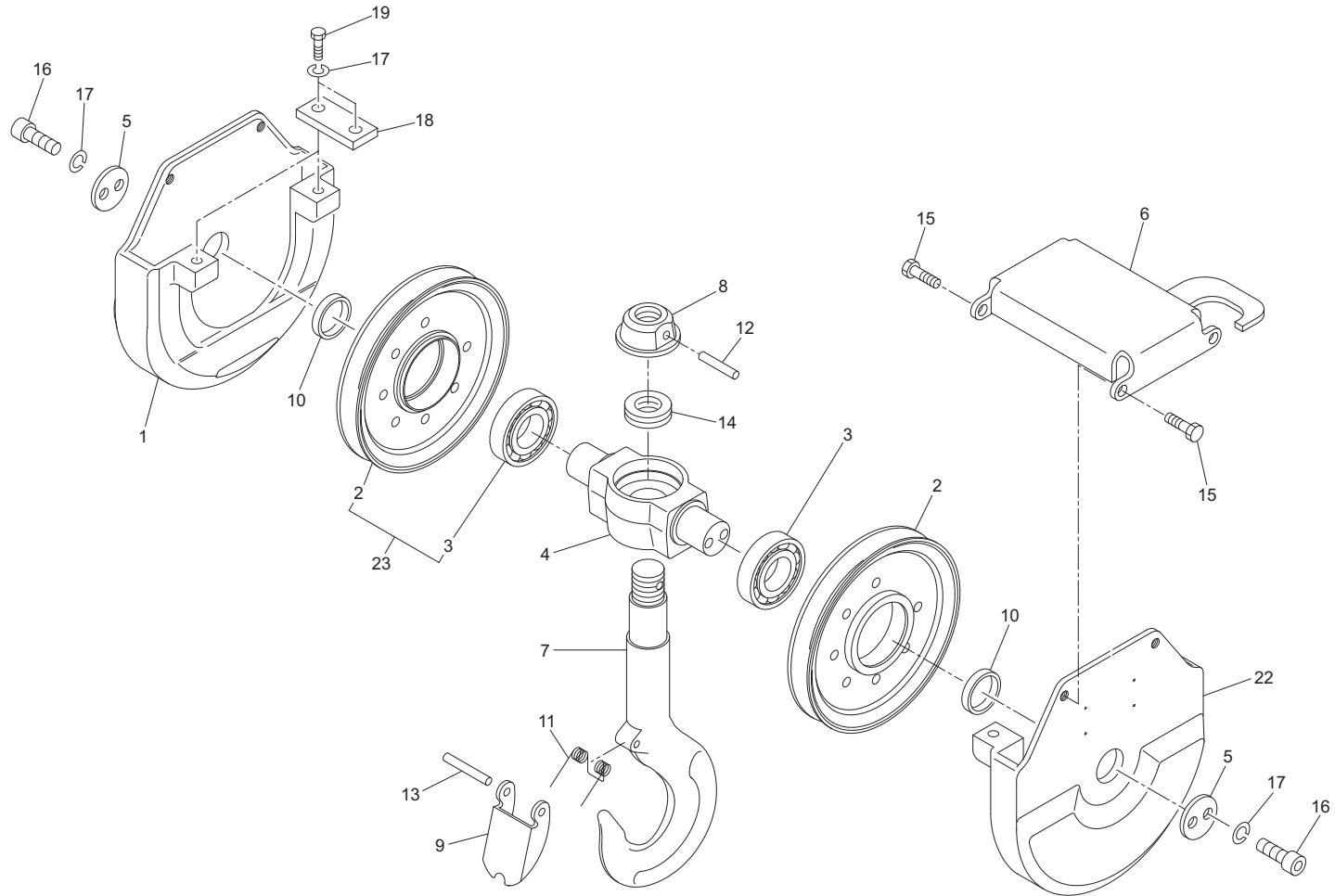


フック組立 (URV370-GO 系 K 仕様)
Fig. 3-1 HOOK ASS'Y (URV370-GO series K type)

類番 KEY No.	部品番号 PARTS No.	部 品 名	PARTS NAME	個 数 y	記 号 K	適用号機 SERIAL No.	備考 NOTE	類番 KEY No.	部品番号 PARTS No.	部 品 名	PARTS NAME	個 数 y	記 号 K	適用号機 SERIAL No.	備考 NOTE
1~32	09VL 35000	フック組立	Hook Ass'y	1set				24	7117 10025	調質ボルト	Bolt	4			M10 × 25(8.8)
1	08FC 35010	サイドプレート	Plate-side	1				B25	08FN 35050	ピン (15)	Pin(15)	1			
A2	08FC 35040	シーブ (4.5 × 167)	Sheave(4.5 × 167)	2				26	09VL 35010	サイドプレート (2)	Plate-side(2)	1			
A3	7260 62072	ベアリング	Bearing	2			#6207ZZ	27	☆						
4	08FC 36010	トラニオン	Trunnion	1				28	☆						
5	08D4 36040	プレート	Plate	2				29	☆						
B6	08FN 35031	ブラケット	Bracket	1				A30	MK35 00810	シーブ Ass'y	Sheave Ass'y	2			2,3 含む Incl.2,3
B7	08N0 35070	ローラ	Roller	2				B31	9110 00267	フックブラケット Ass'y	Hook bracket Ass'y	1			6,7,12,20~22,25 含む Incl.6,7,12,20~22,25
8	08FA 35031	フック	Hook	1				C32	9110 00022	ストッパ Ass'y	Stopper Ass'y	1			10,13,15 含む Incl.10,13,15
9	08FA 35021	ナット	Nut	1											
C10	0143 32081	ストッパ	Stopper	1	△										
11	0805 35040	カラー	Collar	2											
B12	08FN 35040	ピン (15)	Pin(15)	1											
C13	0143 32090	スプリング	Spring	1	△										
14	7234 08045	スプリングピン	Pin-spring	1			φ 8 × 45								
C15	7234 07055	スプリングピン	Pin-spring	1			φ 7 × 55								
16	7265 12070	スラスト玉軸受	Bearing-thrust ball	1			#51207								
17	7111 10015	ボルト	Bolt	4			M10 × 15								
18	7161 10D20	六角穴付ボルト	Bolt	4			M10 × 20								
19	7222 11100	スプリングワッシャ	Washer-spring	8			φ 10								
B20	7260 60022	ベアリング	Bearing	8			#6002ZZ								
B21	08FN 35020	割ピン	Pin-split	2											
B22	7142 05015	座金組込ボルト	Bolt & Washer	2			M5 × 15								
23	08FC 35030	プレート	Plate	2											

... 互換性があります。 Interchangeable.
 ... 新品は旧部品に対して互換性があります。 New parts interchangeable of old parts, but not vice-versa.
 ... 互換性ありません。 Not interchangeable.
 ... 部品販売はしていません。 Part not for sale.
 ... セット販売に含まれません。 Part not included in set.
 ... 不要又は廃止部品です。 Disuse.
 ... 個数変更になりました。 Quantity change.

フック組立 (URV370-GO 系 標準仕様)
Fig. 3-2 HOOK ASS'Y (URV370-GO series STD type)



フック組立 (URV370-GO 系 標準仕様)

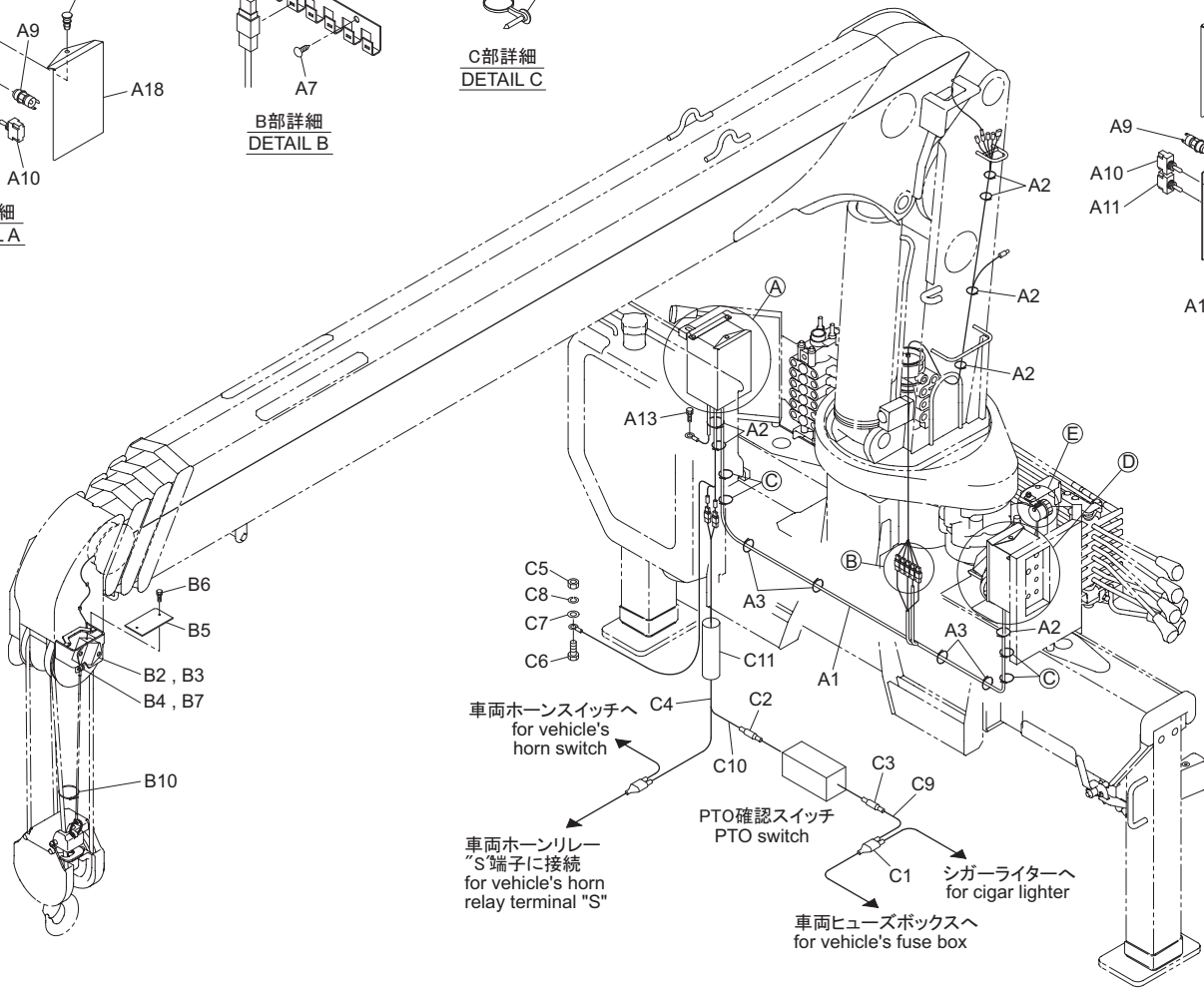
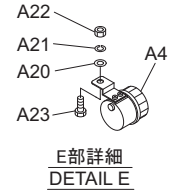
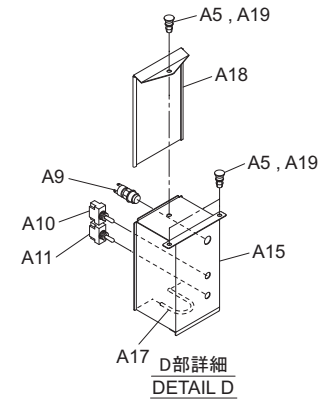
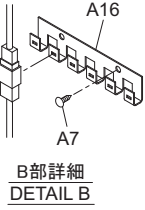
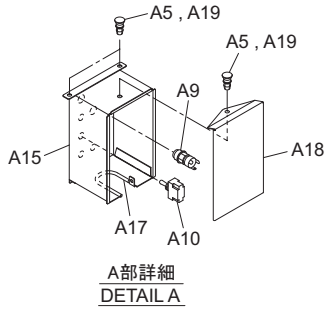
Fig. 3-2 HOOK ASS'Y (URV370-GO series STD type)

類番 KEY No.	部品番号 PARTS No.	部 品 名	PARTS NAME	個 数 Qty	記 号 Mark	適用号機 SERIAL No.	備考 NOTE	類番 KEY No.	部品番号 PARTS No.	部 品 名	PARTS NAME	個 数 Qty	記 号 Mark	適用号機 SERIAL No.	備考 NOTE
1~22	095G 35000	フック組立	Hook Ass'y	1set											
1	08FC 35010	サイドプレート	Plate-side	1											
2	08FC 35040	シーブ (4.5 × 167)	Sheave(4.5 × 167)	2											
3	7260 62072	ベアリング	Bearing	2											
4	08FC 36011	トラニオン	Trunnion	1											
5	08D4 36040	プレート	Plate	2											
6	091P 35011	ストッパ	Stopper	1											
7	08FA 35031	フック	Hook	1											
8	08FA 35020	ナット	Nut	1											
9	0143 32081	ストッパ	Stopper	1											
10	0805 35040	カラー	Collar	2											
11	0143 32090	スプリング	Spring	1											
12	7234 08045	スプリングピン	Pin-spring	1											
13	7234 07055	スプリングピン	Pin-spring	1											
14	7265 12070	スラスト玉軸受	Bearing-thrust ball	1											
15	7111 10015	ボルト	Bolt	4											
16	7161 10D20	六角穴付ボルト	Bolt	4											
17	7222 11100	スプリングワッシャ	Washer-spring	8											
18	08FC 35030	プレート	Plate	2											
19	7117 10025	調質ボルト	Bolt	4											
20	☆														
21	☆														
22	09VL 35010	サイドプレート (2)	Plate-side(2)	1											

... 互換性があります。 Interchangeable.
 ... 新品は旧部品に対して互換性があります。 New parts interchangeable of old parts, but not vice-versa.
 ... 互換性がありません。 Not interchangeable.
 ... 部品販売はしていません。 Part not for sale.
 ... セット販売に含まれません。 Part not included in set.
 ... 不要又は廃止部品です。 Disuse.
 ... 個数が変更になりました。 Quantity change.

警報装置組立 (URV370-GO系)

Fig. 4-1 ALARM DEVICE ASS'Y (URV370-GO series)



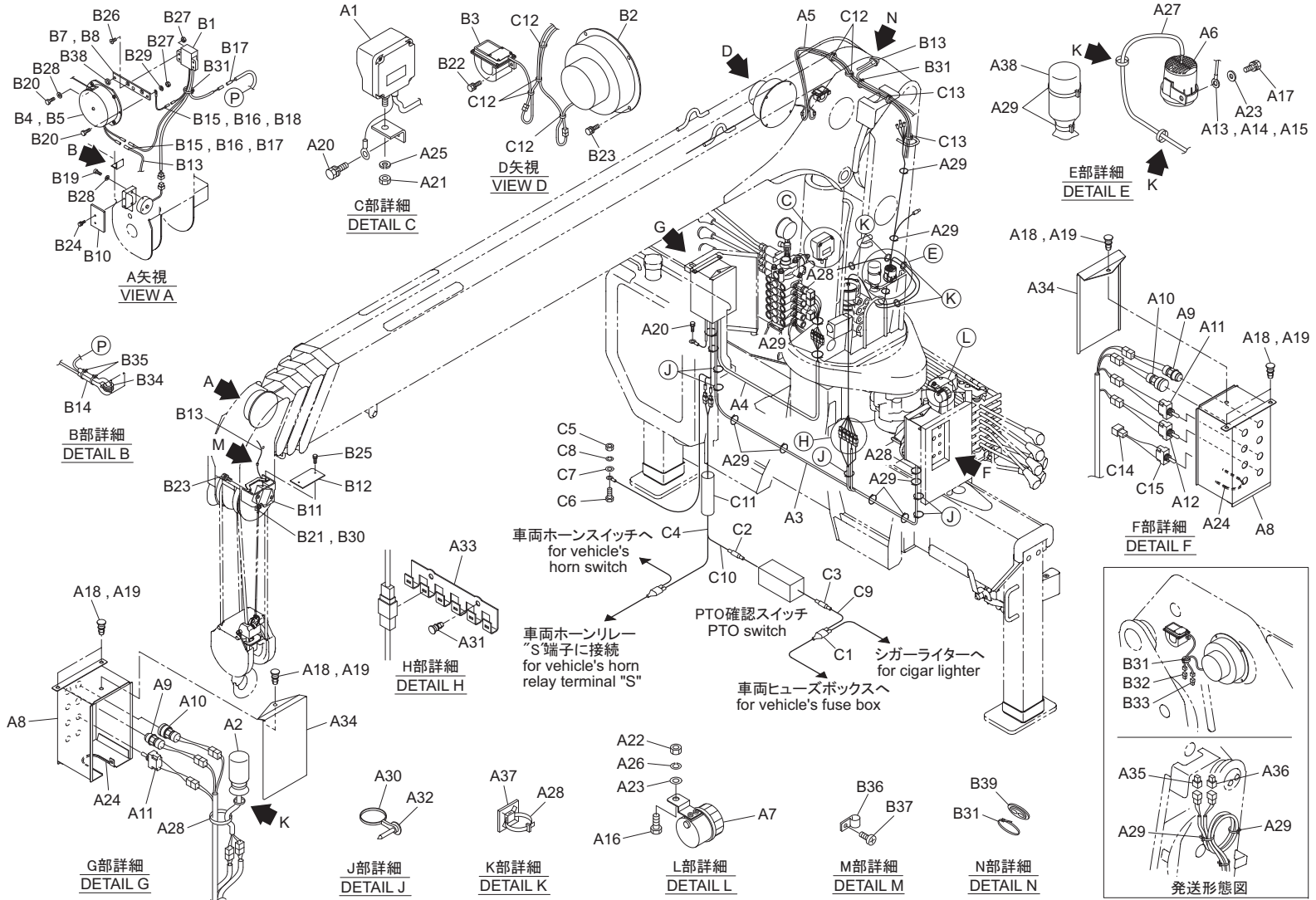
警報装置組立 (URV370-GO 系)

Fig. 4-1 ALARM DEVICE ASS'Y (URV370-GO series)

類番 KEY No.	部品番号 PARTS No.	部 品 名	PARTS NAME	個 数 Q	記 号 R	適用号機 SERIAL No.	備考 NOTE	類番 KEY No.	部品番号 PARTS No.	部 品 名	PARTS NAME	個 数 Q	記 号 R	適用号機 SERIAL No.	備考 NOTE
1~24	09J2 91000	警報装置組立 (A)	Alarm device Ass'y(A)	1set	△	~14.7		A24	7505 16008	ワイヤバンド	Band-wire	4			
A1	090B 91063	ワイヤハーネス	Harness-wire	1				1~10	090B 92000	警報装置組立 (B)	Alarm device Ass'y(B)	1set	△	~14.7	
A2	7505 16001	ワイヤバンド	Band-wire	11	Q	*10.8~	T30RW 9 → 11	B1	☆						
A3	7505 16005	ワイヤバンド	Band-wire	4			T50RW	B2	6032 18000	巻過警報器 (検出器)	Alarm-overwinding(detector)	1			
A4	7504 10015	ブザー	Buzzer	1				B3	7142 06012	座金組込ボルト	Bolt & Washer	2			M6 × 12
A5	7505 26002	クリップ	Clip	6				B4	7241 90050	プッシュナット	Nut-push	1			φ 5
A6	☆							B5	08FM 91052	カバー	Cover	1			
A7	7505 26004	クリップ	Clip	2				B6	7142 04006	座金組込ボルト	Bolt & Washer	2			M4 × 6
A8	7505 26001	クリップ	Clip	4				B7	08FM 91080	ピン (5)	Pin(5)	1			
A9	7503 03050	押釦スイッチ Ass'y	Push button switch Ass'y	2				B8	☆						
A10	7503 01063	トグルスイッチ Ass'y	Toggle switch Ass'y	2				B9	☆						
A11	7503 01064	トグルスイッチ Ass'y	Toggle switch Ass'y	1				B10	7505 16002	ワイヤバンド	Band-wire	1			T18RW
A12	☆							1~11	090B 94000	警報装置組立 (C)	Alarm device Ass'y(C)	1set	△	~14.7	
A13	7142 06012	座金組込ボルト	Bolt & Washer	1			M6 × 12	C1	7505 01004	コネクタ (スリーブ付)	Connector(Sleeve)	3			
A14	☆							C2	7505 01005	コネクタ (スリーブ付)	Connector(Sleeve)	7			
A15	094N 71022	スイッチボックス	Box-switch	2				C3	7505 01006	コネクタ (スリーブ付)	Connector(Sleeve)	1			
A16	090B 91070	コネクタホルダ	Holder-connector	1			GEE62F-A-C0	C4	6136 12000	ハーネス Ass'y(1)	Harness Ass'y(1)	1			
A17	7505 10029	グロメット	Grommet	0.28m		*10.8~		C5	7211 11080	ナット	Nut	1			M8
A18	090B 91041	カバー	Cover	2				C6	7111 08015	ボルト	Bolt	1			M8 × 15
A19	7505 26005	クリップ	Clip	6			φ 8	C7	7221 12080	平ワッシャ	Washer-plain	1			φ 8
A20	7221 12080	平ワッシャ	Washer-plain	1			φ 8	C8	7222 11080	スプリングワッシャ	Washer-spring	1			φ 8
A21	7222 11080	スプリングワッシャ	Washer-spring	1			M8	C9	7506 02019	ビニル線 (赤)	Cord-vinyl(Red)	1			
A22	7211 11080	ナット	Nut	1			M8 × 18	C10	6136 13000	ハーネス Ass'y(2)	Harness Ass'y(2)	1			
A23	7111 08018	ボルト	Bolt	1			T50MRW	C11	7505 13019	ワイヤチューブ	Tube-wire	4			φ 7

... 互換性があります。 Interchangeable.
 ... 新品は旧部品に対して互換性があります。 New parts interchangeable of old parts, but not vice-versa.
 ... 互換性がありません。 Not interchangeable.
 ... 部品販売はしていません。 Part not for sale.
 ... セット販売に含まれません。 Part not included in set.
 ... 不要又は廃止部品です。 Disuse.
 ... 個数に変更になりました。 Quantity change.

安全装置組立 (URV370 系 K, 標準仕様)
Fig. 4-2 SAFETY DEVICE ASS'Y (URV370 series K, STD type)



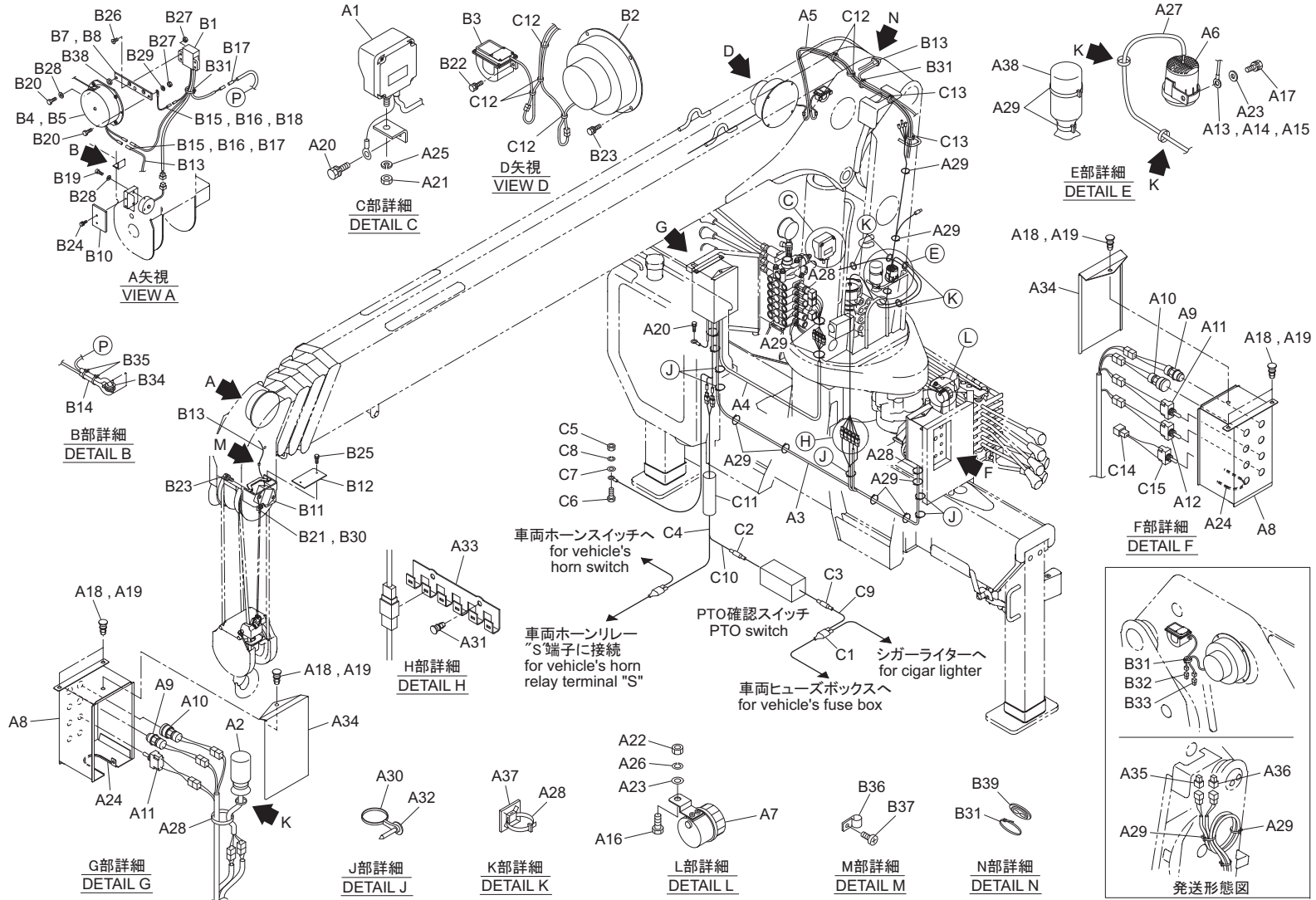
安全装置組立 (URV370 系 K, 標準仕様)

Fig. 4-2 SAFETY DEVICE ASS'Y (URV370 series K, STD type)

類番 KEY No.	部品番号 PARTS No.	部 品 名	PARTS NAME	個数 Qty		記号 A/B/K	適用号機 SERIAL No.	備考 NOTE	類番 KEY No.	部品番号 PARTS No.	部 品 名	PARTS NAME	個数 Qty		記号 A/B/K	適用号機 SERIAL No.	備考 NOTE
				373	374								373	374			
1~40	09J2 38000	安全装置組立 (A)	Safety device Ass'y(A)	1set	1set	△	'14.8~		A24	7505 10029	グロメット	Grommet	0.28m	0.28m			GEE62F-A-C0
A1	61MK 30100	ML 制御ボックス組立	Box-ML Control Ass'y	1	1				A25	7222 11100	スプリングワッシャ	Washer-spring	1	1			φ 10
A2	6138 21000	リレー Ass'y	Relay Ass'y	1	1				A26	7222 11080	スプリングワッシャ	Washer-spring	1	1			φ 8
A3	09J2 37010	ワイヤハーネス	Harness-wire	1	1				A27	7505 13012	ワイヤチューブ	Tube-wire	0.25m	0.25m			φ 10
A4	30G0 97020	ハーネス Ass'y	Harness Ass'y	1	1				A28	7505 16001	ワイヤバンド	Band-wire	16	16			T30RW
A5	6048 23010	ハーネス Ass'y(1)	Harness Ass'y(1)	1	1				A29	7505 16005	ワイヤバンド	Band-wire	21	21	Q	'15.12~	T50RW 20 → 21
A6	7504 10020	ブザー	Buzzer	1	1				A30	7505 16008	ワイヤバンド	Band-wire	5	5			T50MRW
A7	7504 10015	ブザー	Buzzer	1	1				A31	7505 26004	クリップ	Clip	2	2			
A8	095G 38010	スイッチボックス	Box-switch	2	2				A32	7505 26001	クリップ	Clip	5	5			
A9	7503 03050	押釦スイッチ Ass'y	Push button switch Ass'y	2	2				A33	090B 91070	コネクタホルダ	Holder-connector	1	1			
A10	7503 03059	押釦スイッチ Ass'y	Push button switch Ass'y	2	2				A34	090B 91041	カバー	Cover	2	2			
A11	7503 01063	トグルスイッチ Ass'y	Toggle switch Ass'y	2	2				A35	6192 22000	コネクタ組立	Connector Ass'y	1	1			
A12	7503 01064	トグルスイッチ Ass'y	Toggle switch Ass'y	1	1				A36	6192 23000	コネクタ組立	Connector Ass'y	1	1			
A13	7506 02004	ビニル線	Cord-vinyl	0.1m	0.1m				A37	7505 11014	ワイヤステッカ	Sticker-wire	7	7			
A14	7505 01005	コネクタ (スリーブ付)	Connector(Sleeve)	1	1				A38	7505 19009	ブーツ	Boot	1	1		'15.12~	φ 80
A15	7505 09026	圧着端子	Terminal	1	1				A39	☆							
A16	7111 08018	ボルト	Bolt	1	1			M8 × 18	A40	☆							
A17	7141 08015	座金組込ボルト	Bolt & Washer	1	1			M8 × 15	1~39	099P 33000	安全装置組立 (B)	Safety device Ass'y(B)	1set		△	'14.8~	
A18	7505 26002	クリップ	Clip	6	6				1~39	09J2 33000	安全装置組立 (B)	Safety device Ass'y(B)	1set		△	'14.8~	
A19	7505 26005	クリップ	Clip	6	6				B1	6140 01T00	荷重検出器	Detector	1	1			
A20	7142 06008	座金組込ボルト	Bolt & Washer	2	2			M6 × 8	B2	61MC 05100	ブーム長検出器	Detector	1	1			
A21	7211 11100	ナット	Nut	1	1			M10	B3	61MC 04100	ブーム角検出器	Detector	1	1			
A22	7211 11080	ナット	Nut	1	1			M8	B4	6132 02000	コードリール	Reel-cord	1				CR2206F3
A23	7221 12080	平ワッシャ	Washer-plain	2	2			φ 8	B5	6132 03000	コードリール	Reel-cord	1				CR2208F3

... 互換性があります。 Interchangeable.
 ... 新部品は旧部品に対して互換性があります。 New parts interchangeable of old parts, but not vice-versa.
 ... 互換性がありません。 Not interchangeable.
 ... 部品販売はしていません。 Part not for sale.
 ... セット販売に含まれません。 Part not included in set.
 ... 不要又は廃止部品です。 Disuse.
 ... 個数変更になりました。 Quantity change.

安全装置組立 (URV370 系 K, 標準仕様)
 Fig. 4-2 SAFETY DEVICE ASS'Y (URV370 series K, STD type)



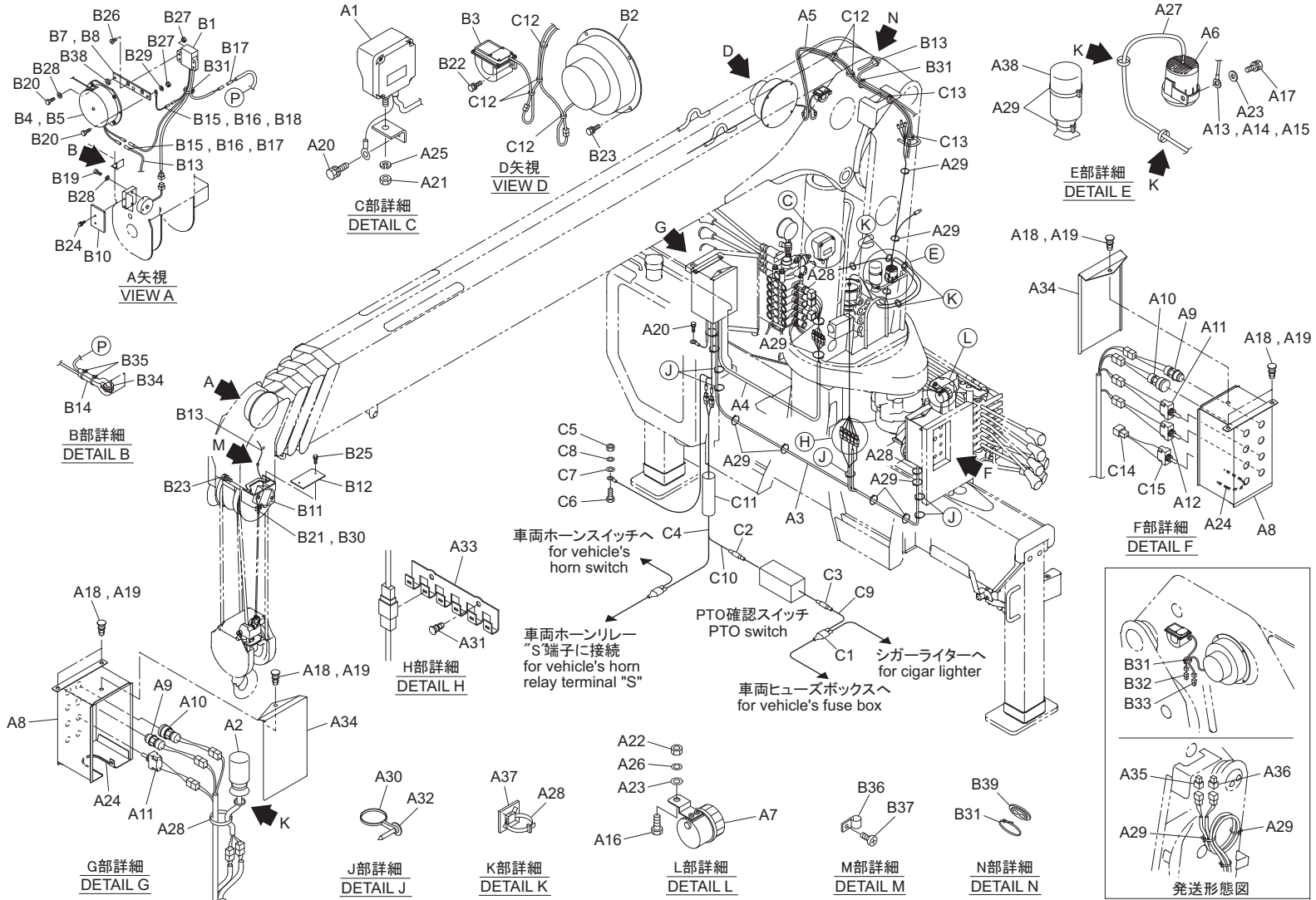
安全装置組立 (URV370 系 K, 標準仕様)

Fig. 4-2 SAFETY DEVICE ASS'Y (URV370 series K, STD type)

類番 KEY No.	部品番号 PARTS No.	部 品 名	PARTS NAME	個数 Qty		記号 MARK	適用号機 SERIAL No.	備考 NOTE	類番 KEY No.	部品番号 PARTS No.	部 品 名	PARTS NAME	個数 Qty		記号 MARK	適用号機 SERIAL No.	備考 NOTE
				373	374								373	374			
B6	☆								B30	08FM 91080	ピン (5)	Pin(5)	1	1			
B7	6044 90010	プレート	Plate	1					B31	7505 16001	ワイヤバンド	Band-wire	5	5	Q	'16.9~	T30RW 4 → 5
B8	6044 92050	プレート	Plate		1				B32	6192 32000	コネクタ組立	Connector Ass'y	1	1			
B9	☆								B33	6192 33000	コネクタ組立	Connector Ass'y	1	1			
B10	6044 92030	カバー	Cover	1	1				B34	7604 52011	グロメット	Grommet	1	1			C-30-NG-79-D
B11	6032 18000	巻過警報器 (検出器)	Alarm-overwinding(detector)	1	1				B35	7505 16002	ワイヤバンド	Band-wire	2	2			T18RW
B12	08FM 91052	カバー	Cover	1	1				B36	7505 23002	ワイヤクランプ	Clamp-wire	1	1			
B13	7505 13024	ワイヤチューブ	Tube-wire	0.75m	0.75m	Q	'16.9~	φ 5 0.25m → 0.75m	B37	7601 10059	十字穴付タップピンネジ	Screw-tapping	1	1			IT3C 4 × 6
B14	77V1 03000	ビニルホース	Hose-vinyl	0.1m	0.1m			φ 3	B38	2500 96140	カラー	Collar	1	1			φ 8 × t1 × 3.5
B15	7506 02004	ビニル線	Cord-vinyl	0.4m	0.4m				B39	08H6 21131	キャップ	Cap	1	1		'16.9~	
B16	7505 01005	コネクタ (スリーブ付)	Connector(Sleeve)	2	2				1~15	095G 36000	安全装置組立 (C)	Safety device Ass'y(C)	1set	1set	△	'14.8~	
B17	7505 01006	コネクタ (スリーブ付)	Connector(Sleeve)	2	2				C1	7505 01004	コネクタ (スリーブ付)	Connector(Sleeve)	3	3			
B18	7505 09008	圧着端子	Terminal	1	1				C2	7505 01005	コネクタ (スリーブ付)	Connector(Sleeve)	7	7			
B19	7161 06030	六角穴付ボルト	Bolt	2	2			M6 × 30	C3	7505 01006	コネクタ (スリーブ付)	Connector(Sleeve)	1	1			
B20	7111 06025	ボルト	Bolt	2	2			M6 × 25	C4	6136 12000	ハーネス Ass'y(1)	Harness Ass'y(1)	1	1			
B21	7241 90050	プッシュナット	Nut-push	1	1			φ 5	C5	7211 11080	ナット	Nut	1	1			M8
B22	7142 06015	座金組込ボルト	Bolt & Washer	2	2			M6 × 15	C6	7111 08015	ボルト	Bolt	1	1			M8 × 15
B23	7142 06012	座金組込ボルト	Bolt & Washer	6	6			M6 × 12	C7	7221 12080	平ワッシャ	Washer-plain	1	1			φ 8
B24	7142 05012	座金組込ボルト	Bolt & Washer	2	2			M5 × 12	C8	7222 11080	スプリングワッシャ	Washer-spring	1	1			φ 8
B25	7142 04006	座金組込ボルト	Bolt & Washer	2	2			M4 × 6	C9	7506 02019	ビニル線 (赤)	Cord-vinyl(Red)	1m	1m			
B26	7015 06020	十字穴付サラ小ネジ	Screw-machine	2	2			M6 × 20	C10	6136 13000	ハーネス Ass'y(2)	Harness Ass'y(2)	1	1			
B27	7211 11060	ナット	Nut	4	4			M6	C11	7505 13019	ワイヤチューブ	Tube-wire	4m	4m			φ 7
B28	7221 12060	平ワッシャ	Washer-plain	3	3			φ 6	C12	7505 16001	ワイヤバンド	Band-wire	5	5			T30RW
B29	7222 11060	スプリングワッシャ	Washer-spring	2	2			φ 6	C13	7505 16005	ワイヤバンド	Band-wire	3	3			T50RW

... 互換性があります。 Interchangeable.
 ... 新品は旧部品に対して互換性があります。 New parts interchangeable of old parts, but not vice-versa.
 ... 互換性ありません。 Not interchangeable.
 ... 部品販売はしていません。 Part not for sale.
 ... セット販売に含まれません。 Part not included in set.
 ... 不要又は廃止部品です。 Disuse.
 ... 個数が変更になりました。 Quantity change.

安全装置組立 (URV370 系 K, 標準仕様)
 Fig. 4-2 SAFETY DEVICE ASS'Y (URV370 series K, STD type)



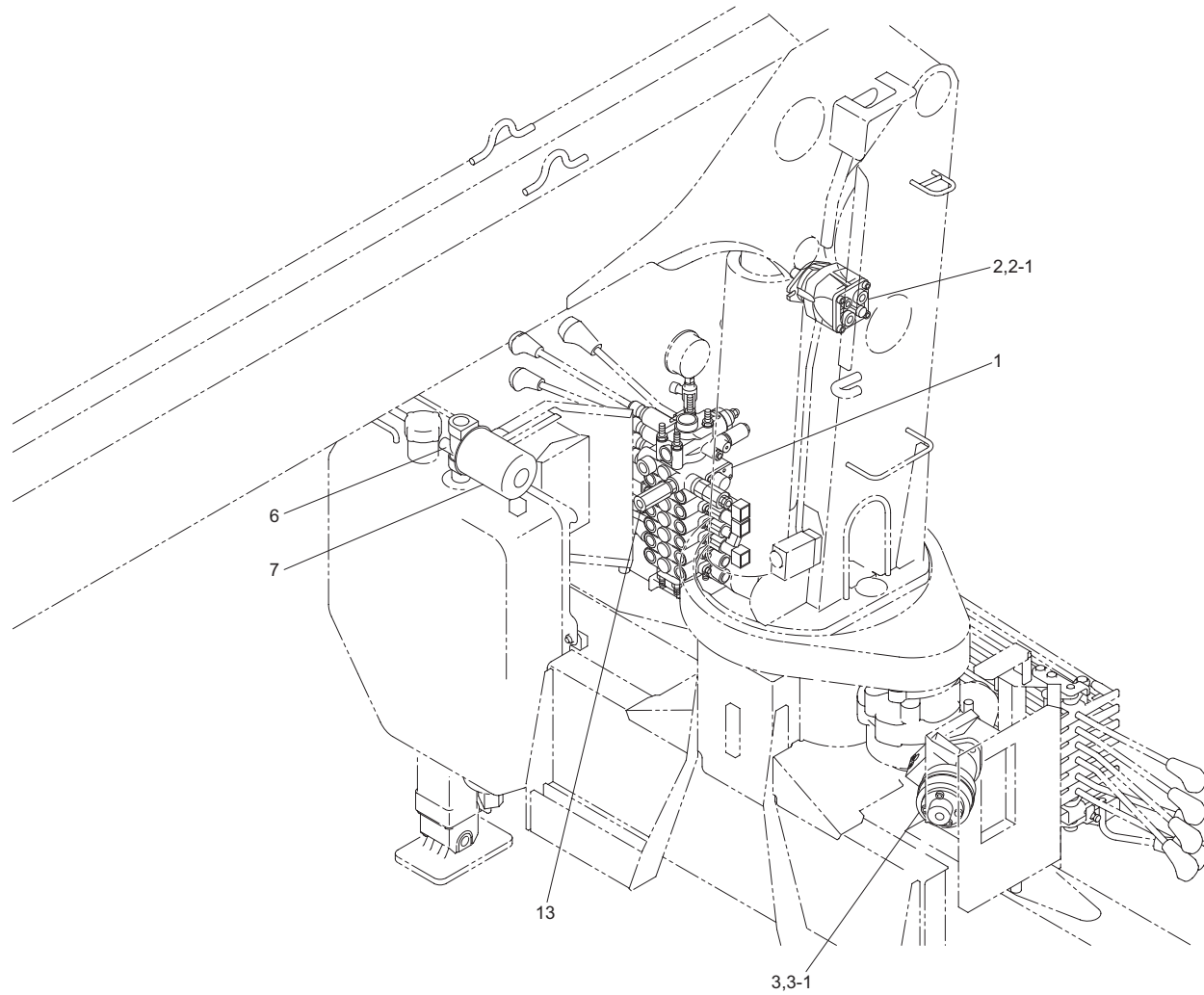
安全装置組立 (URV370 系 K, 標準仕様)

Fig. 4-2 SAFETY DEVICE ASS'Y (URV370 series K, STD type)

類番 KEY No.	部品番号 PARTS No.	部 品 名	PARTS NAME	個数 Qty		記号 MARK	適用号機 SERIAL No.	備考 NOTE	類番 KEY No.	部品番号 PARTS No.	部 品 名	PARTS NAME	個数 Qty		記号 MARK	適用号機 SERIAL No.	備考 NOTE	
				373	374								373	374				
C14	095G 38020	コネクタ Ass'y	Connector Ass'y	1	1													
C15	6192 17000	トグルスイッチ Ass'y	Toggle switch Ass'y	1	1													

... 互換性があります。 Interchangeable.
 ... 新品は旧部品に対して互換性があります。 New parts interchangeable of old parts, but not vice-versa.
 ... 互換性がありません。 Not interchangeable.
 ... 部品販売はしていません。 Part not for sale.
 ... セット販売に含まれません。 Part not included in set.
 ... 不要又は廃止部品です。 Disuse.
 ... 個数が変更になりました。 Quantity change.

油圧駆動装置 (URV370-GO 系 K 仕様)
Fig. 5-1 HYDRAULIC DRIVING DEVICE (URV370-GO series K type)



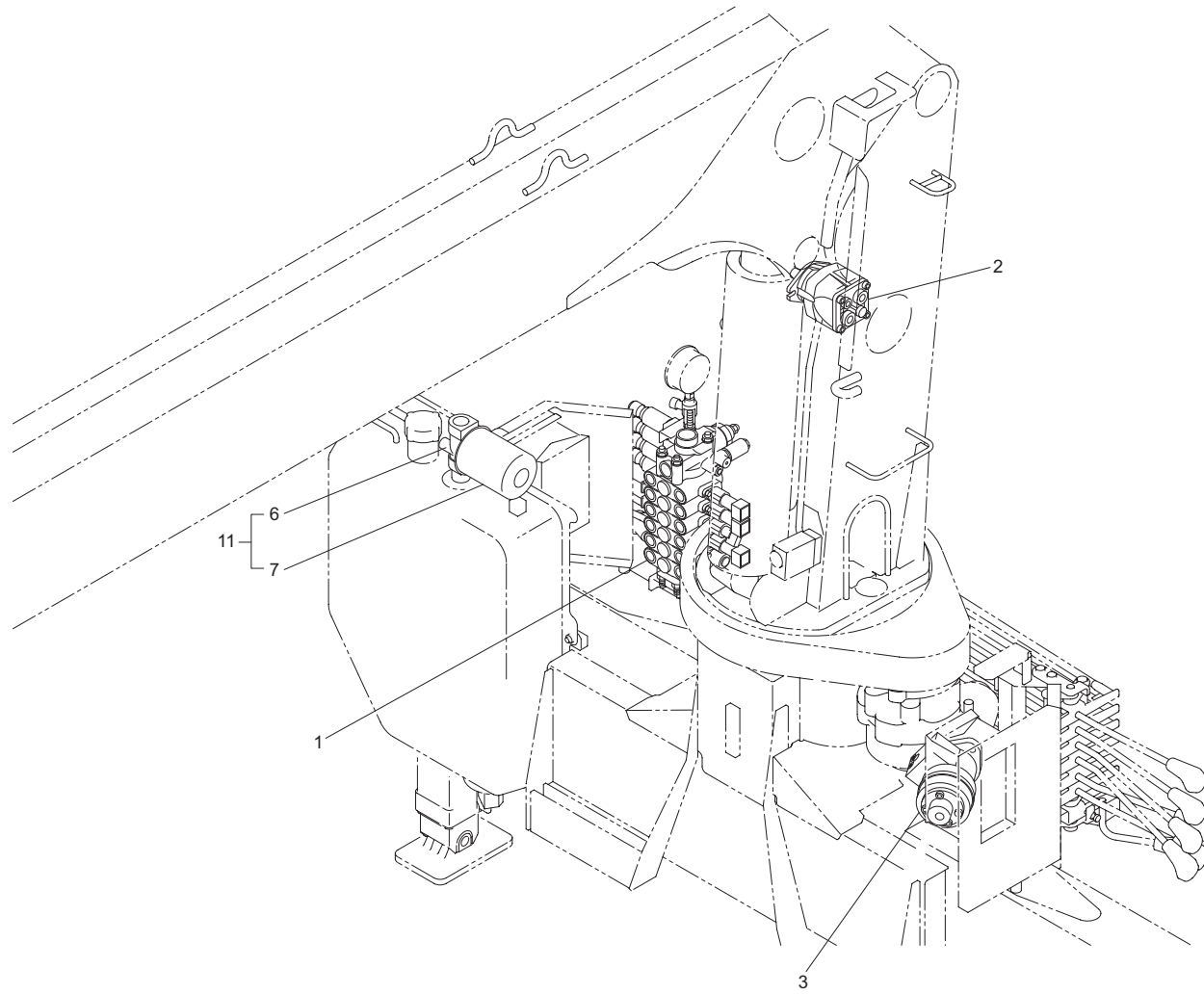
油圧駆動装置 (URV370-GO 系 K 仕様)

Fig. 5-1 HYDRAULIC DRIVING DEVICE (URV370-GO series K type)

類番 KEY No.	部品番号 PARTS No.	部 品 名	PARTS NAME	個 数 y	記 号 K	適用号機 SERIAL No.	備考 NOTE	類番 KEY No.	部品番号 PARTS No.	部 品 名	PARTS NAME	個 数 y	記 号 K	適用号機 SERIAL No.	備考 NOTE
1~13	30MM 61000	油圧駆動装置	Hydraulic driving device	1set	△	'16.10~									
1	6053 67000	コントロールバルブ組立 (7 連)	Control valve Ass'y(7-spools)	1			Fig.20-1 参照 MV-30A See Fig.20-1 MV-30A								
2	7403 20026	油圧モータ (ホイスト用)	Hydraulic motor(Hoist)	1			CAPM25-25								
2-1	9110 00261	パッキンセット	Packing set	1											
3	7403 60037	油圧モータ (旋回用)	Hydraulic motor(Slewing)	1			SBP07SS2SXM2A14								
3-1	9110 00338	パッキンセット	Packing set	1											
4	☆														
5	☆														
6	7405 80201	ヘッド	Head	1											
7	7405 80204	カートリッジフィルタ	Filter-cartridge	1											
8	☆														
9	☆														
10	☆														
11	☆														
12	☆														
13	6016 16000	チェックバルブ組立	Check valve Ass'y	1			Fig.20-2-6 参照 C-03-00 See Fig.20-2-6 C-03-00								

... 互換性があります。 Interchangeable.
 ... 新品は旧部品に対して互換性があります。 New parts interchangeable of old parts, but not vice-versa.
 ... 互換性がありません。 Not interchangeable.
 ... 部品販売はしていません。 Part not for sale.
 ... セット販売に含まれません。 Part not included in set.
 ... 不要又は廃止部品です。 Disuse.
 ... 個数が変更になりました。 Quantity change.

油圧駆動装置 (URV370-GO 系 標準仕様)
Fig. 5-2 HYDRAULIC DRIVING DEVICE (URV370 series STD type)



油圧駆動装置 (URV370-GO 系 標準仕様)

Fig. 5-2 HYDRAULIC DRIVING DEVICE (URV370 series STD type)

類番 KEY No.	部品番号 PARTS No.	部 品 名	PARTS NAME	個 数 Qty	記 号 Mark	適用号機 SERIAL No.	備 考 NOTE	類番 KEY No.	部品番号 PARTS No.	部 品 名	PARTS NAME	個 数 Qty	記 号 Mark	適用号機 SERIAL No.	備 考 NOTE
1~11	09J2 61000	油圧駆動装置	Hydraulic driving device	1set	△	~'10.7									
1~11	09J2 62000	油圧駆動装置	Hydraulic driving device	1set	△	'10.8~'14.7									
1~11	09J2 63000	油圧駆動装置	Hydraulic driving device	1set	△	'14.8~									
1	6052 10000	コントロールバルブ組立 (6 連)	Control valve Ass'y(6-spools)	1		~'10.7	Fig.20-2-1 参照 6 連 See Fig.20-2-1 6-spools								
1	6052 41000	コントロールバルブ組立 (6 連)	Control valve Ass'y(6-spools)	1		'10.8~'14.7	Fig.20-2-2 参照 6 連 See Fig.20-2-2 6-spools								
1	6053 29000	コントロールバルブ組立 (6 連)	Control valve Ass'y(6-spools)	1		'14.8~'15.3	Fig.20-2-3 参照 6 連 See Fig.20-2-3 6-spools								
1	6053 46000	コントロールバルブ組立 (6 連)	Control valve Ass'y(6-spools)	1		'15.4~	Fig.20-2-4 参照 6 連 See Fig.20-2-4 6-spools								
2	7403 20026	油圧モータ (ホイスト用)	Hydraulic motor(Hoist)	1			CAPM25-25								
2-1	9110 00261	パッキンセット	Packing set	1											
3	7403 60037	油圧モータ (旋回用)	Hydraulic motor(Slewing)	1			SBP07SS2SXM2A14								
3-1	9110 00338	パッキンセット	Packing set	1											
4	☆														
5	☆														
6	7405 80201	ヘッド	Head	1											
7	7405 80204	カートリッジフィルタ	Filter-cartridge	1											
8	☆														
9	☆														
10	☆														
11	7405 80600	リターンフィルタ Ass'y	Return filter Ass'y	1			6.7 含む Incl.6,7								

... 互換性があります。 Interchangeable.
 ... 新品は旧部品に対して互換性があります。 New parts interchangeable of old parts, but not vice-versa.
 ... 互換性ありません。 Not interchangeable.
 ... 部品販売はしていません。 Part not for sale.
 ... セット販売に含まれません。 Part not included in set.
 ... 不要又は廃止部品です。 Disuse.
 ... 個数が変更になりました。 Quantity change.

Fig. 6-1-1 パイピング (デリックシリンダ) (URV370-GO 系 K 仕様)
PIPING (Derrick cylinder) (URV370-GO series K type)

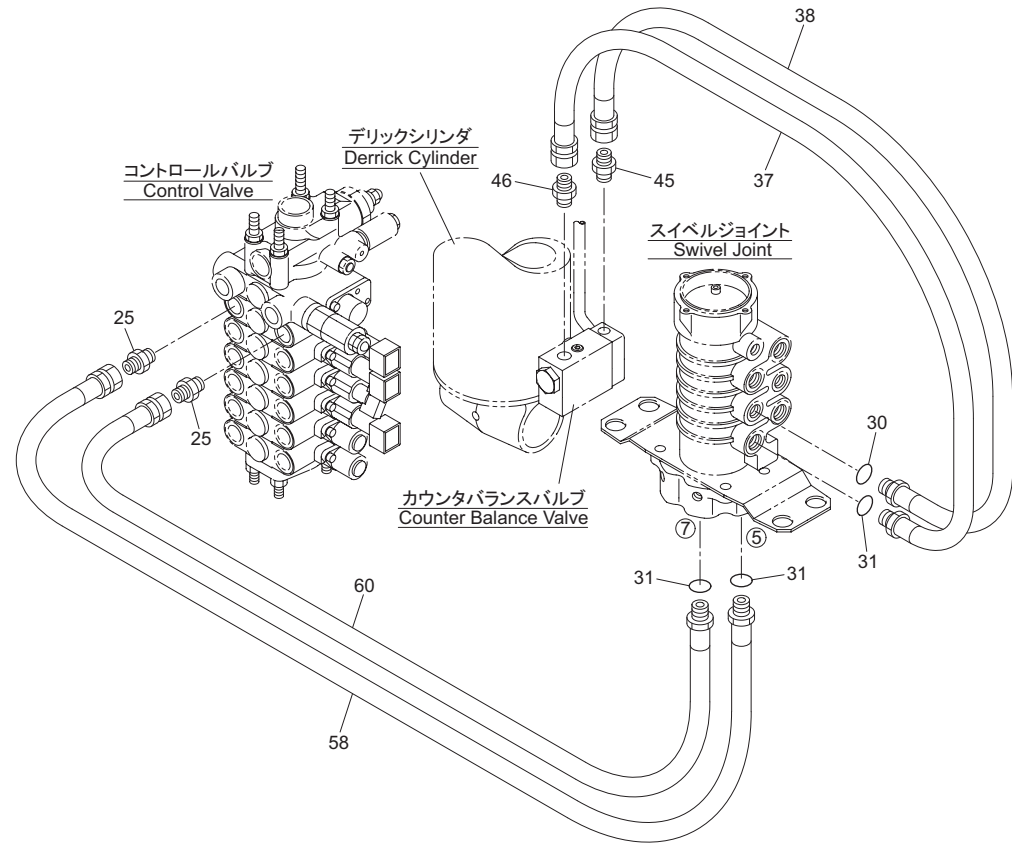


Fig. 6-1-1 パイピング (デリックシリンダ) (URV370-GO 系 K 仕様)
 PIPING (Derrick cylinder) (URV370-GO series K type)

類番 KEY No.	部品番号 PARTS No.	部 品 名	PARTS NAME	個 数 y	記 号 K	適用号機 SERIAL No.	備考 NOTE	類番 KEY No.	部品番号 PARTS No.	部 品 名	PARTS NAME	個 数 y	記 号 K	適用号機 SERIAL No.	備考 NOTE
1~92	30MM 65000	パイピング	Piping	1set	△										
25	770A 04J06	ホースアダプタ	Adapter-hose	2			P-14 Hs90								
30	7311 91011	Oリング	Ring-"O"	1			P-11 Hs90								
31	7311 91014	Oリング	Ring-"O"	3			P-14 Hs90								
37	7825 03070	高圧ゴムホース	Rubber hose-High pressure	1			G3/8 × 700								
38	7825 02060	高圧ゴムホース	Rubber hose-High pressure	1			G1/4 × 600								
45	770A 02J04	雄々アダプタ	Adapter(M)(M)	1											
46	770A 02J06	雄々アダプタ	Adapter(M)(M)	1											
58	7701 13145	高圧ゴムホース	Rubber hose-High pressure	1			G3/8 × 850								
60	7701 13147	高圧ゴムホース	Rubber hose-High pressure	1			G3/8 × 850								

... 互換性があります。 Interchangeable.
 ... 新部品は旧部品に対して互換性があります。 New parts interchangeable of old parts, but not vice-versa.
 ... 互換性がありません。 Not interchangeable.
 ... 部品販売はしていません。 Part not for sale.
 ... セット販売に含まれません。 Part not included in set.
 ... 不要又は廃止部品です。 Disuse.
 ... 個数が変わりました。 Quantity change.

パイピング (ホイストモータ) (URV370-GO 系 K 仕様)
 Fig. 6-1-2 PIPING (Hoist motor) (URV370-GO series K type)

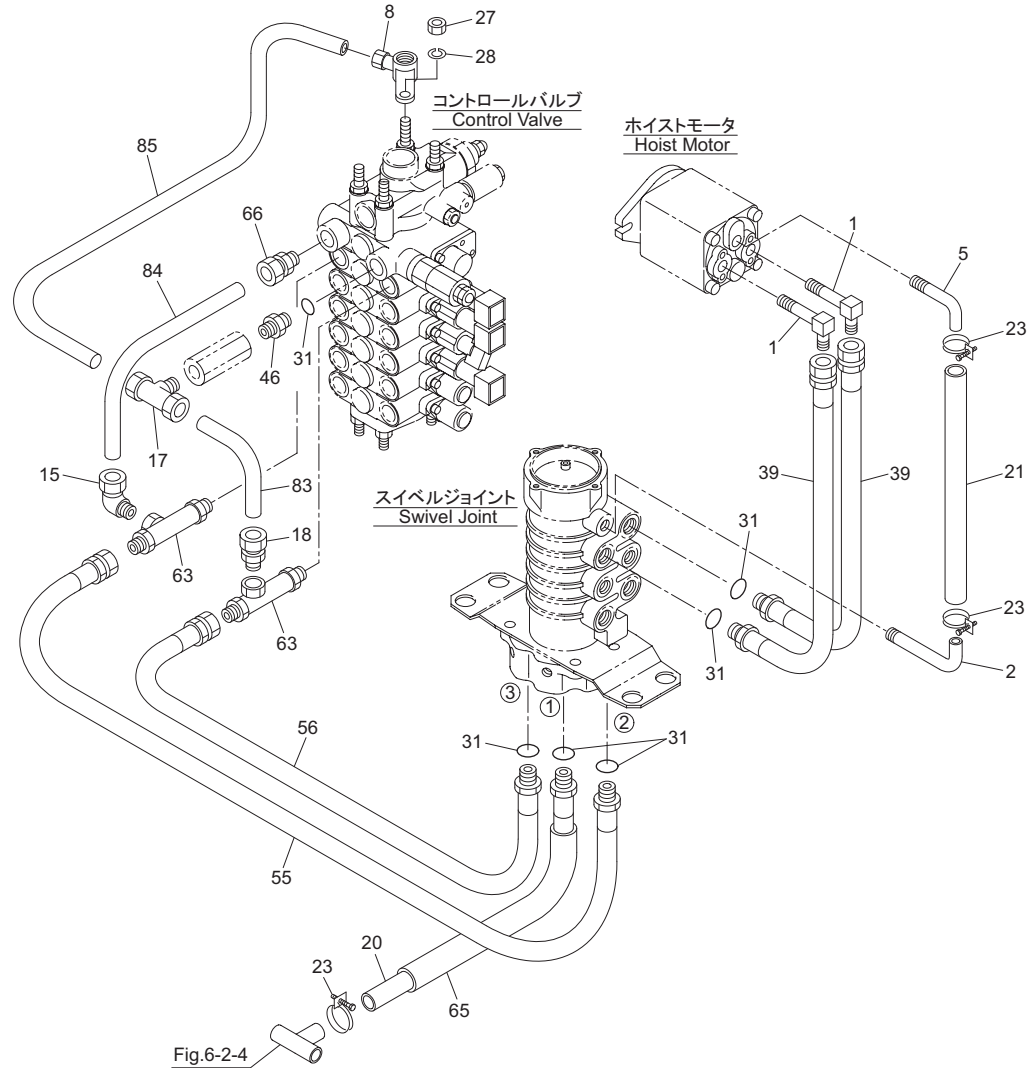
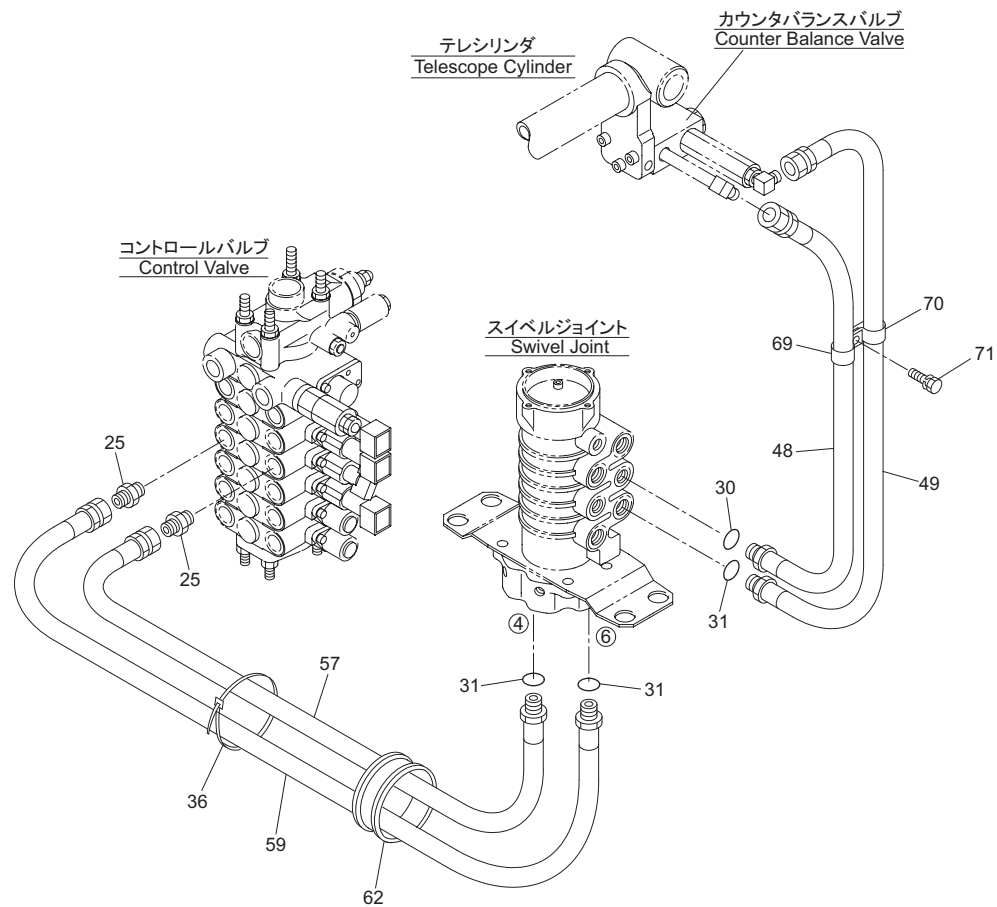


Fig. 6-1-2 PIPING (Hoist motor) (URV370-GO series K type)

類番 KEY No.	部品番号 PARTS No.	部 品 名	PARTS NAME	個 数 Qty	記号 Symbol	適用号機 SERIAL No.	備考 NOTE	類番 KEY No.	部品番号 PARTS No.	部 品 名	PARTS NAME	個 数 Qty	記号 Symbol	適用号機 SERIAL No.	備考 NOTE
1~92	30MM 65000	パイピング	Piping	1set	△			85	093T 65090	パイプ (9)	Pipe(9)	1			φ 12 × t1.5
1	7702 90038	ジョイント	Joint	2											
2	0143 62022	ホースジョイント	Joint-hose	2			φ 13.8 × R1/4 × 100L								
5	0182 62050	ホースジョイント	Joint-hose	1			φ 13.8 × R1/4 × 130L								
8	7702 50047	スイベルエルボ	Elbow-swivel	1											
15	7281 71202	エルボニップル	Nipple-elbow	1											
17	7282 51203	ティー中ニップル	Nipple-tee	1											
18	7280 51202	コネクタ (オス)	Connector(M)	1											
20	7701 13141	高圧ゴムホース	Rubber hose-High pressure	1			G3/8 × 550								
21	77H1 12000	ゴムホース	Hose-rubber	1.8m			φ 12								
23	7600 00867	ホースバンド	Band-hose	7			φ 19								
25	770A 04J06	ホースアダプタ	Adapter-hose	4			P-14 Hs90								
27	7211 15100	ナット	Nut	1			M10								
28	7222 11100	スプリングワッシャ	Washer-spring	1			φ 10								
31	7311 91014	Oリング	Ring-"O"	6			P-14 Hs90								
39	7825 03056	高圧ゴムホース	Rubber hose-High pressure	2			G3/8 × 560								
46	770A 02J06	雄々アダプタ	Adapter(M)(M)	1											
55	7701 13142	高圧ゴムホース	Rubber hose-High pressure	1			G3/8 × 850								
56	7701 13143	高圧ゴムホース	Rubber hose-High pressure	1			G3/8 × 850								
63	7702 90095	ジョイント	Joint	2											
65	7609 90318	プラマー	Plummer	0.45m											
66	7285 71203	Oリング G 形コネクタ	Connector	1			P-14 Hs90								
83	090B 65080	パイプ (7)	Pipe(7)	1			φ 12 × t1.5								
84	090B 65090	パイプ (8)	Pipe(8)	1			φ 12 × t1.5								

... 互換性があります。 Interchangeable.
 ... 新品は旧部品に対して互換性があります。 New parts interchangeable of old parts, but not vice-versa.
 ... 互換性ありません。 Not interchangeable.
 ... 部品販売はしていません。 Part not for sale.
 ... セット販売に含まれません。 Part not included in set.
 ... 不要又は廃止部品です。 Disuse.
 ... 個数が変更になりました。 Quantity change.

パイピング (テレスリンダ) (URV370-GO 系 K 仕様)
 Fig. 6-1-3 PIPING (Telescope cylinder) (URV370-GO series K type)



パイピング (テレスリンダ) (URV370-GO 系 K 仕様)

Fig. 6-1-3 PIPING (Telescope cylinder) (URV370-GO series K type)

類番 KEY No.	部品番号 PARTS No.	部 品 名	PARTS NAME	個 数 y	記 号 K	適用号機 SERIAL No.	備考 NOTE	類番 KEY No.	部品番号 PARTS No.	部 品 名	PARTS NAME	個 数 y	記 号 K	適用号機 SERIAL No.	備考 NOTE
1~92	30MM 65000	パイピング	Piping	1set	△										
25	770A 04J06	ホースアダプタ	Adapter-hose	2			P-14 Hs90								
30	7311 91011	Oリング	Ring-"O"	1			P-11 Hs90								
31	7311 91014	Oリング	Ring-"O"	3			P-14 Hs90								
36	7505 16004	ワイヤバンド	Band-wire	1			T120RW								
48	7825 02129	高圧ゴムホース	Rubber hose-High pressure	1			G1/4 × 1290								
49	7825 03129	高圧ゴムホース	Rubber hose-High pressure	1			G3/8 × 1290								
57	7701 13144	高圧ゴムホース	Rubber hose-High pressure	1			G3/8 × 850								
59	7701 13146	高圧ゴムホース	Rubber hose-High pressure	1			G3/8 × 850								
62	090B 65140	グロメット	Grommet	1											
69	6022 11051	クランプ	Clamp	1											
70	6022 11071	クランプ	Clamp	1											
71	7142 06010	座金組込ボルト	Bolt & Washer	1			M6 × 10								

... 互換性があります。 Interchangeable.
 ... 新品は旧部品に対して互換性があります。 New parts interchangeable of old parts, but not vice-versa.
 ... 互換性がありません。 Not interchangeable.
 ... 部品販売はしていません。 Part not for sale.
 ... セット販売に含まれません。 Part not included in set.
 ... 不要又は廃止部品です。 Disuse.
 ... 個数が変わりました。 Quantity change.

パイピング (旋回モータ) (URV370-GO 系 K 仕様)
 Fig. 6-1-4 PIPING (Slewing motor) (URV370-GO series K type)

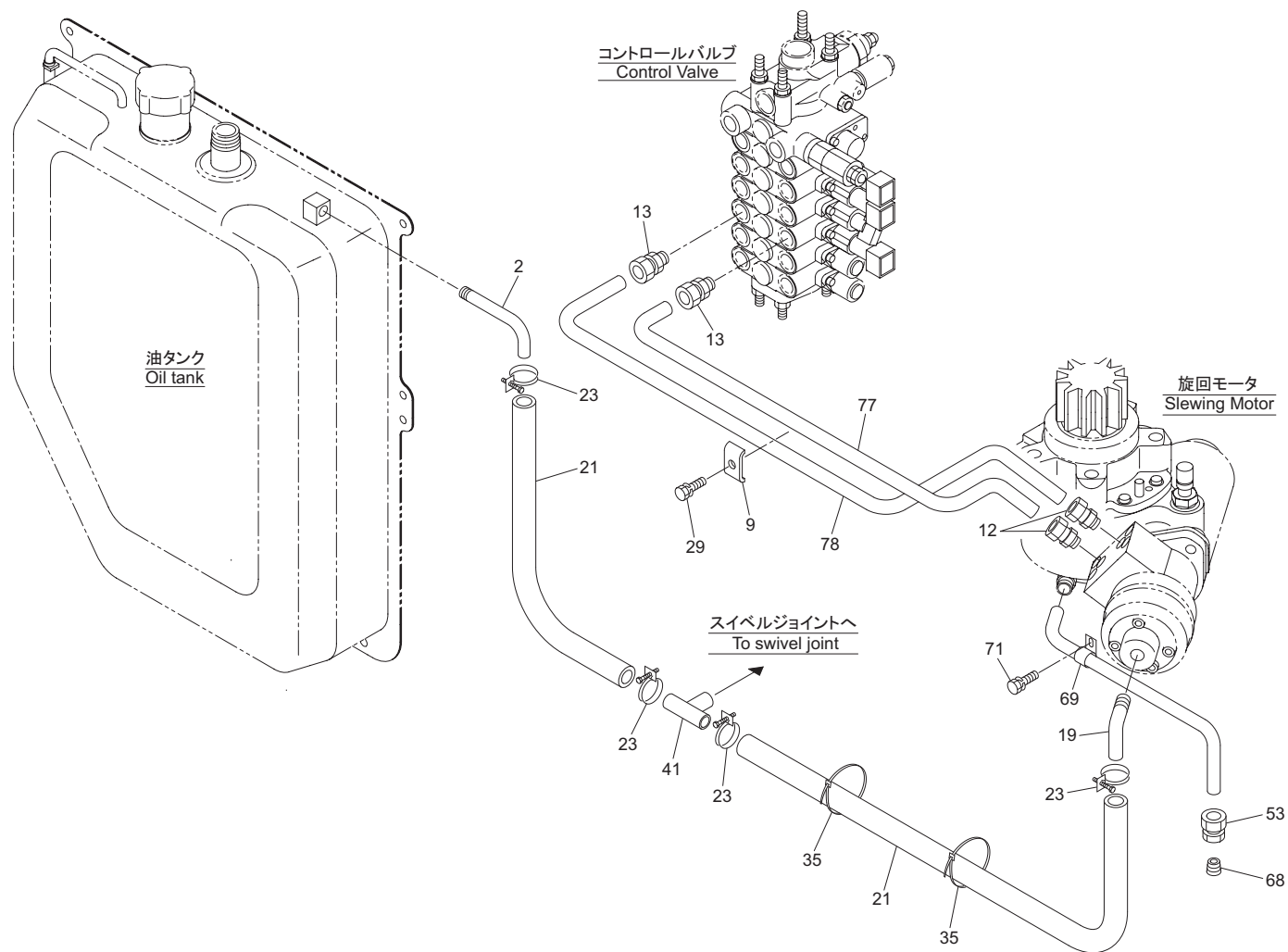
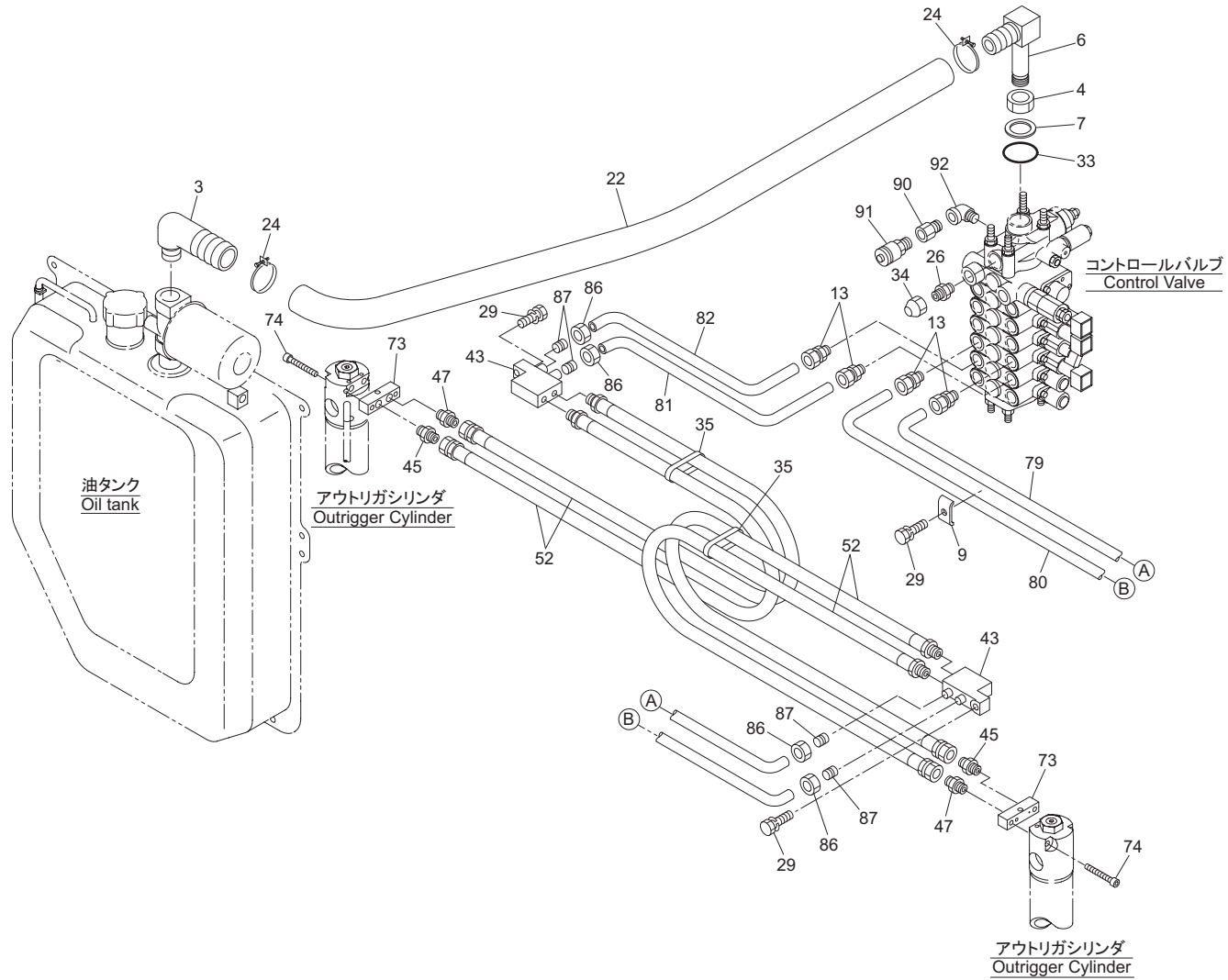


Fig. 6-1-4 パイピング (旋回モータ) (URV370-GO 系 K 仕様)
 PIPING (Slewing motor) (URV370-GO series K type)

類番 KEY No.	部品番号 PARTS No.	部 品 名	PARTS NAME	個 数 Q ty	記 号 A B K	適用号機 SERIAL No.	備考 NOTE	類番 KEY No.	部品番号 PARTS No.	部 品 名	PARTS NAME	個 数 Q ty	記 号 A B K	適用号機 SERIAL No.	備考 NOTE
1~92	30MM65000	パイピング	Piping	1set	△										
2	0143 62022	ホースジョイント	Joint-hose	1			φ 13.8 × R1/4 × 100L								
9	0138 62030	パイプクランプ	Clamp-pipe	1											
12	7280 51003	コネクタ (オス)	Connector(M)	2											
13	7285 71003	Oリング G 形コネクタ	Connector	2			P-14 Hs90								
19	0800 62030	ホースジョイント	Joint-hose	1			φ 13.8 × R1/4 × 40L								
21	77H1 12000	ゴムホース	Hose-rubber	1.8m			φ 12								
23	7600 00867	ホースバンド	Band-hose	3			φ 19								
29	7141 10025	座金組込ボルト	Bolt & Washer	1			M10 × 25								
35	7505 16001	ワイヤバンド	Band-wire	2			T30RW								
41	0802 73030	ホースジョイント	Joint-hose	1											
53	7283 31203	コネクタ (メス)	Connector(F)	1											
68	7252 60300	プラグ	Plug	1			R3/8								
69	6022 11051	クランプ	Clamp	1											
71	7142 06010	座金組込ボルト	Bolt & Washer	1			M6 × 10								
77	090B 66010	パイプ (1)	Pipe(1)	1			φ 10 × t1.2								
78	090B 66020	パイプ (2)	Pipe(2)	1			φ 10 × t1.2								
86	090B 65120	パイプ (10)	Pipe(10)	1			φ 12 × t1.5								

パイピング (アウトリガ) (URV370-GO 系 K 仕様)
 Fig. 6-1-5 PIPING (Outrigger) (URV370-GO series K type)



パイピング (アウトリガ) (URV370-GO 系 K 仕様)
 Fig. 6-1-5 PIPING (Outrigger) (URV370-GO series K type)

類番 KEY No.	部品番号 PARTS No.	部 品 名	PARTS NAME	個 数 y	記 号 K	適用号機 SERIAL No.	備考 NOTE	類番 KEY No.	部品番号 PARTS No.	部 品 名	PARTS NAME	個 数 y	記 号 K	適用号機 SERIAL No.	備考 NOTE
1~92	30MM 65000	パイピング	Piping	1set	△			87	7283 51000	ナット	Nut	4			
3	090B 65130	ホースジョイント	Joint-hose	1				88	7283 91000	スリーブ	Sleeve	4			
4	0143 62040	ナット	Nut	1			G3/4	90	30G0 65080	ジョイント	Joint	1		'15.4~	
6	099H 65040	ホースジョイント	Joint-hose	1			φ 33.3 × R3/4 × 105L	91	7702 90277	カブラ	Coupler	1		'15.4~	
7	0143 62050	バックアップリング	Ring-back up	1				92	7286 60200	メスオスエルボ	Elbow(F)(M)	1		'15.4~	
9	0138 62030	パイプクランプ	Clamp-pipe	1											
13	7285 71003	Oリング G 形コネクタ	Connector	4			P-14 Hs90								
22	77H1 32000	ゴムホース	Hose-rubber	0.6m			φ 32								
24	7600 00819	ホースバンド	Band-hose	2			φ 48								
26	770A 04J08	ホースアダプタ	Adapter-hose	1			P-18 Hs90								
29	7141 10025	座金組込ボルト	Bolt & Washer	3			M10 × 25								
33	7311 91024	Oリング	Ring-"O"	1											
34	7702 80009	ホースプラグ (メス)	Plug-hose(F)	1											
35	7505 16001	ワイヤバンド	Band-wire	2			T30RW								
43	090B 66031	ジョイントブロック	Block-joint	2											
45	770A 02J04	雄々アダプタ	Adapter(M)(M)	2											
47	7702 90148	雄々アダプタ	Adapter(M)(M)	2			R1/4 × G1/4								
52	7775 02293	高圧ナイロンホース	Nylon hose-High pressure	4			R1/4 × 2930								
73	090B 65011	ジョイントブロック	Block-joint	2											
74	7161 08055	六角穴付ボルト	Bolt	4			M8 × 55								
79	090B 65042	パイプ (3)	Pipe(3)	1			φ 10 × t1.2								
80	090B 65051	パイプ (4)	Pipe(4)	1			φ 10 × t1.2								
81	090B 65062	パイプ (5)	Pipe(5)	1			φ 10 × t1.2								
82	090B 65071	パイプ (6)	Pipe(6)	1			φ 10 × t1.2								

... 互換性があります。 Interchangeable.
 ... 新品は旧部品に対して互換性があります。 New parts interchangeable of old parts, but not vice-versa.
 ... 互換性がありません。 Not interchangeable.
 ... 部品販売はしていません。 Part not for sale.
 ... セット販売に含まれません。 Part not included in set.
 ... 不要又は廃止部品です。 Disuse.
 ... 個数が変更になりました。 Quantity change.

Fig. 6-2-1 パイピング (デリックシリンダ) (URV370-GO 系 標準仕様)
PIPING (Derrick cylinder) (URV370-GO series STD type)

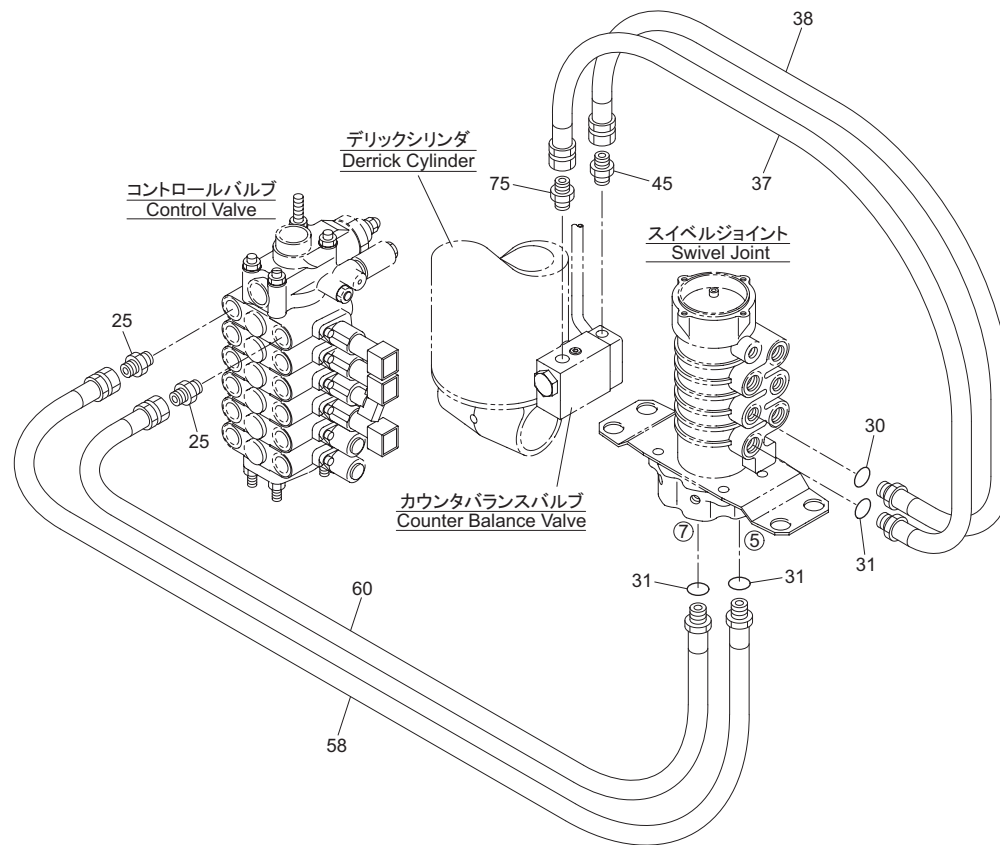


Fig. 6-2-1 パイピング (デリックシリンダ) (URV370-GO 系 標準仕様)
 PIPING (Derrick cylinder) (URV370-GO series STD type)

類番 KEY No.	部品番号 PARTS No.	部 品 名	PARTS NAME	個 数 Q ty	記 号 A B K	適用号機 SERIAL No.	備考 NOTE	類番 KEY No.	部品番号 PARTS No.	部 品 名	PARTS NAME	個 数 Q ty	記 号 A B K	適用号機 SERIAL No.	備考 NOTE
1~88	091P 66000	パイピング	Piping	1set	△	~15.3									
1~88	09J2 65000	パイピング	Piping	1set	△	*15.4~									
25	770A 04J06	ホースアダプタ	Adapter-hose	2			P-14 Hs90								
30	7311 91011	Oリング	Ring-"O"	1			P-11 Hs90								
31	7311 91014	Oリング	Ring-"O"	3			P-14 Hs90								
37	7825 03070	高圧ゴムホース	Rubber hose-High pressure	1			G3/8 × 700								
38	7825 02060	高圧ゴムホース	Rubber hose-High pressure	1			G1/4 × 600								
45	770A 02J04	雄々アダプタ	Adapter(M)(M)	1											
58	7701 13145	高圧ゴムホース	Rubber hose-High pressure	1			G3/8 × 850								
60	7701 13147	高圧ゴムホース	Rubber hose-High pressure	1			G3/8 × 850								
75	770A 02J06	雄々アダプタ	Adapter(M)(M)	1											

... 互換性があります。 Interchangeable.
 ... 新部品は旧部品に対して互換性があります。 New parts interchangeable of old parts, but not vice-versa.
 ... 互換性がありません。 Not interchangeable.
 ... 部品販売はしていません。 Part not for sale.
 ... セット販売に含まれません。 Part not included in set.
 ... 不要又は廃止部品です。 Disuse.
 ... 個数が変更になりました。 Quantity change.

パイピング (ホイストモータ) (URV370-GO 系 標準仕様)
 Fig. 6-2-2 PIPING (Hoist motor) (URV370-GO series STD type)

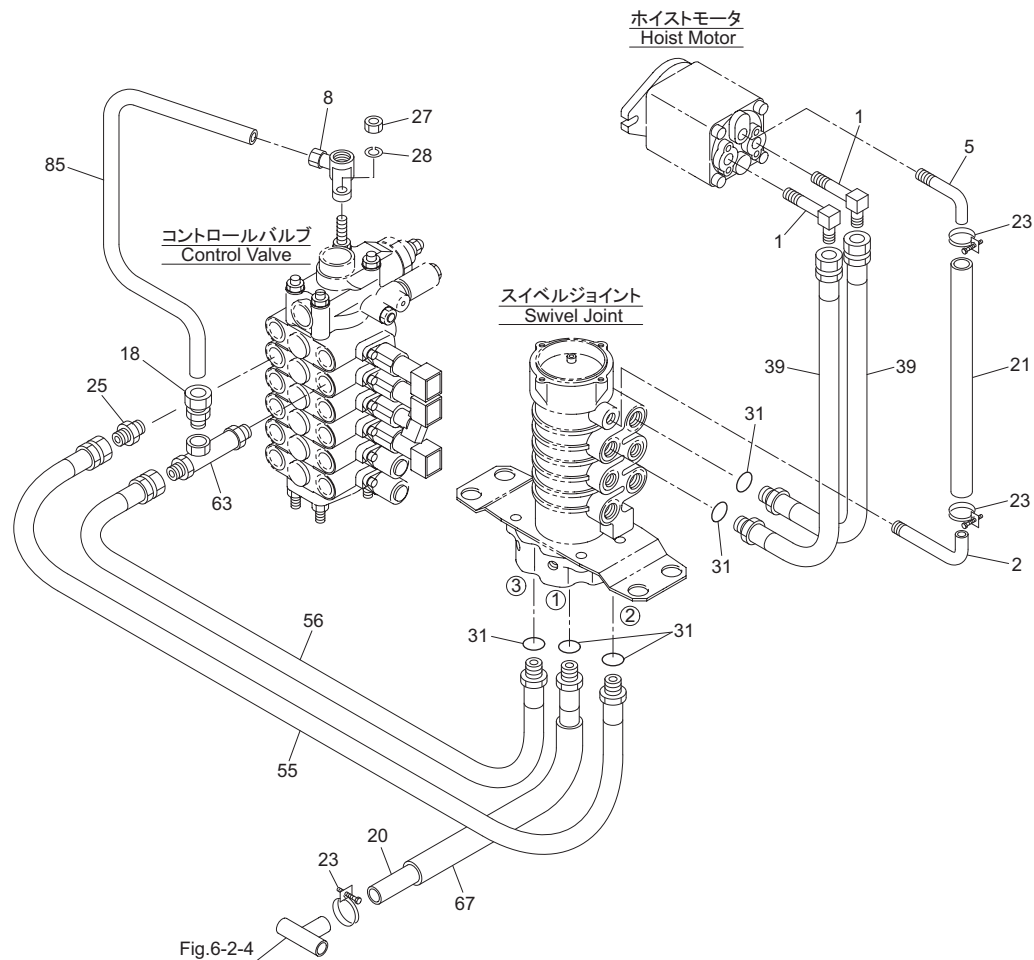
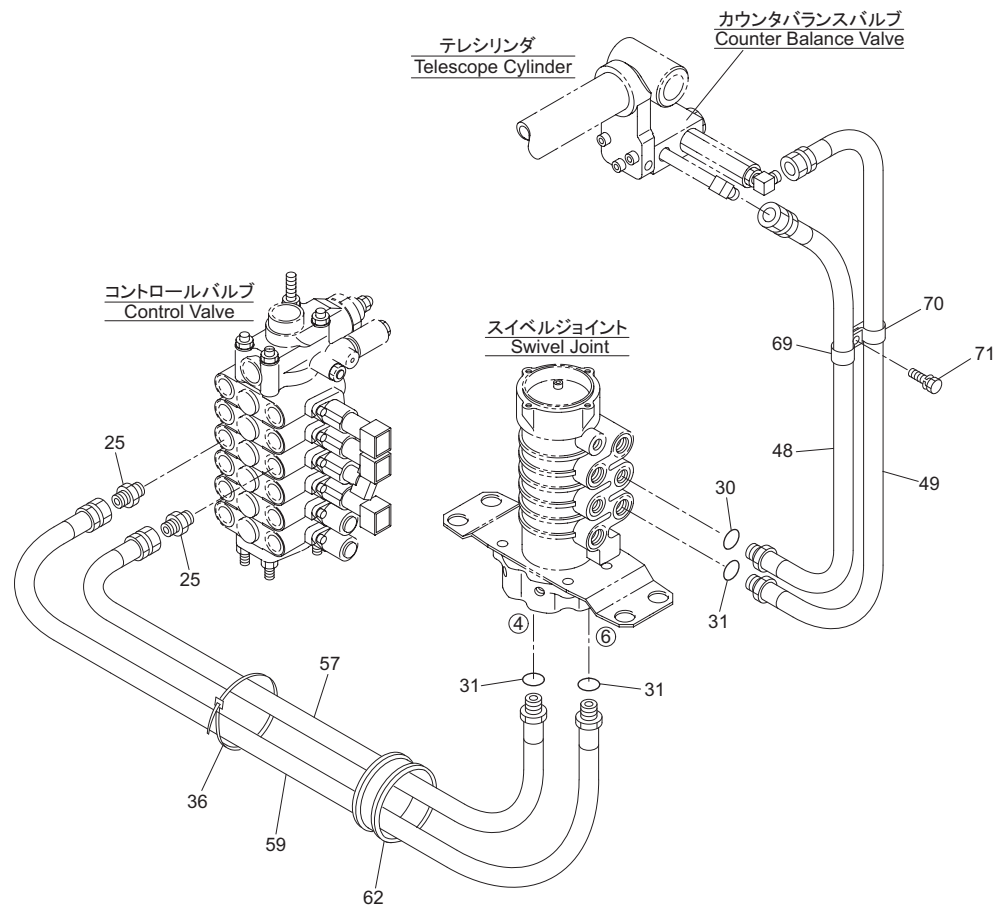


Fig. 6-2-2 パイピング (ホイストモータ) (URV370-GO 系 標準仕様)
 PIPING (Hoist motor) (URV370-GO series STD type)

類番 KEY No.	部品番号 PARTS No.	部 品 名	PARTS NAME	個 数 Q t	記 号 記 号 A B K	適用号機 SERIAL No.	備 考 NOTE	類番 KEY No.	部品番号 PARTS No.	部 品 名	PARTS NAME	個 数 Q t	記 号 記 号 A B K	適用号機 SERIAL No.	備 考 NOTE
1~88	091P 66000	パイピング	Piping	1set	△	~15.3									
1~88	09J2 65000	パイピング	Piping	1set	△	*15.4~									
1	7702 90038	ジョイント	Joint	2											
2	0143 62022	ホースジョイント	Joint-hose	1			φ 13.8 × R1/4 × 100L								
5	0182 62050	ホースジョイント	Joint-hose	1			φ 13.8 × R1/4 × 130L								
8	7702 50047	スイベルエルボ	Elbow-swivel	1											
18	7280 51202	コネクタ (オス)	Connector(M)	1											
20	7701 13141	高压ゴムホース	Rubber hose-High pressure	1			G3/8 × 550								
21	77H1 12000	ゴムホース	Hose-rubber	1.8m			φ 12								
23	7600 00867	ホースバンド	Band-hose	3			φ 19								
25	770A 04J06	ホースアダプタ	Adapter-hose	1			P-14 Hs90								
27	7211 15100	ナット	Nut	1			M10								
28	7222 11100	スプリングワッシャ	Washer-spring	1			φ 10								
31	7311 91014	Oリング	Ring-"O"	5			P-14 Hs90								
39	7825 03056	高压ゴムホース	Rubber hose-High pressure	2			G3/8 × 560								
55	7701 13142	高压ゴムホース	Rubber hose-High pressure	1			G3/8 × 850								
56	7701 13143	高压ゴムホース	Rubber hose-High pressure	1			G3/8 × 850								
63	7702 90095	ジョイント	Joint	1											
67	7609 90318	ブラマー	Plummer	0.45m		*16.4~									
85	096F 65010	パイプ (9)	Pipe(9)	1			φ 12 × t1.5								

... 互換性があります。 Interchangeable.
 ... 新部品は旧部品に対して互換性があります。 New parts interchangeable of old parts, but not vice-versa.
 ... 互換性がありません。 Not interchangeable.
 ... 部品販売はしていません。 Part not for sale.
 ... セット販売に含まれません。 Part not included in set.
 ... 不要又は廃止部品です。 Disuse.
 ... 個数を変更になりました。 Quantity change.

パイピング (テレシリンダ) (URV370-GO 系 標準仕様)
 Fig. 6-2-3 PIPING (Telescope cylinder) (URV370-GO series STD type)



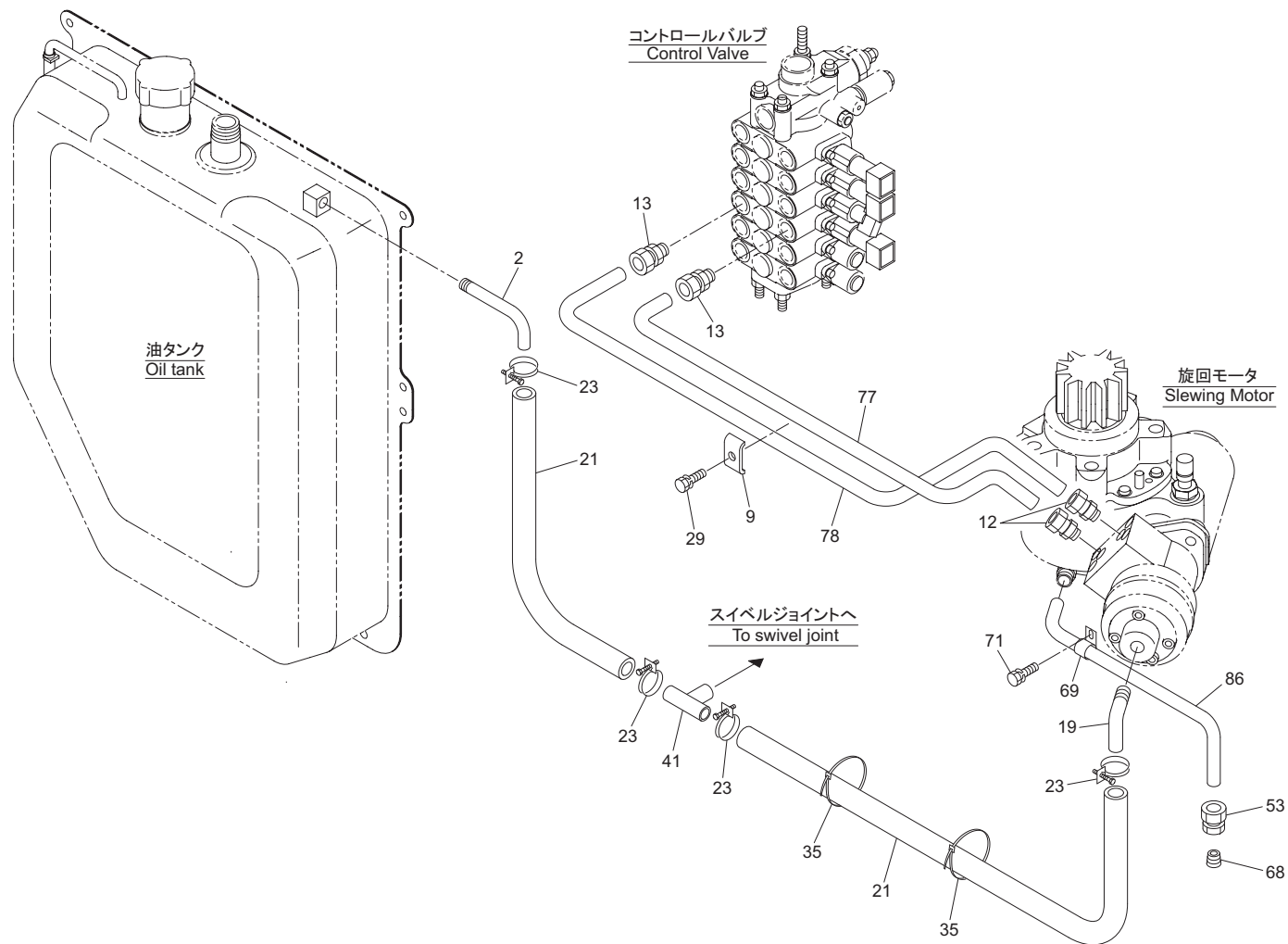
パイピング (テレスリンダ) (URV370-GO 系 標準仕様)

Fig. 6-2-3 PIPING (Telescope cylinder) (URV370-GO series STD type)

類番 KEY No.	部品番号 PARTS No.	部 品 名	PARTS NAME	個 数 Q ty	記 号 A B K	適用号機 SERIAL No.	備考 NOTE	類番 KEY No.	部品番号 PARTS No.	部 品 名	PARTS NAME	個 数 Q ty	記 号 A B K	適用号機 SERIAL No.	備考 NOTE
1~88	091P 66000	パイピング	Piping	1set	△	~15.3									
1~88	09J2 65000	パイピング	Piping	1set	△	'15.4~									
25	770A 04J06	ホースアダプタ	Adapter-hose	2			P-14 Hs90								
30	7311 91011	Oリング	Ring-"O"	1			P-11 Hs90								
31	7311 91014	Oリング	Ring-"O"	3			P-14 Hs90								
36	7505 16004	ワイヤバンド	Band-wire	1			T120RW								
48	7825 02129	高圧ゴムホース	Rubber hose-High pressure	1			G1/4 × 1290								
49	7825 03129	高圧ゴムホース	Rubber hose-High pressure	1			G3/8 × 1290								
57	7701 13144	高圧ゴムホース	Rubber hose-High pressure	1			G3/8 × 850								
59	7701 13146	高圧ゴムホース	Rubber hose-High pressure	1			G3/8 × 850								
62	090B 65140	グロメット	Grommet	1											
69	6022 11051	クランプ	Clamp	1											
70	6022 11071	クランプ	Clamp	1											
71	7142 06010	座金組込ボルト	Bolt & Washer	1			M6 × 10								

... 互換性があります。 Interchangeable.
 ... 新品は旧部品に対して互換性があります。 New parts interchangeable of old parts, but not vice-versa.
 ... 互換性がありません。 Not interchangeable.
 ... 部品販売はしていません。 Part not for sale.
 ... セット販売に含まれません。 Part not included in set.
 ... 不要又は廃止部品です。 Disuse.
 ... 個数が変わりました。 Quantity change.

パイピング (旋回モータ) (URV370-GO 系 標準仕様)
 Fig. 6-2-4 PIPING (Slewing motor) (URV370-GO series STD type)



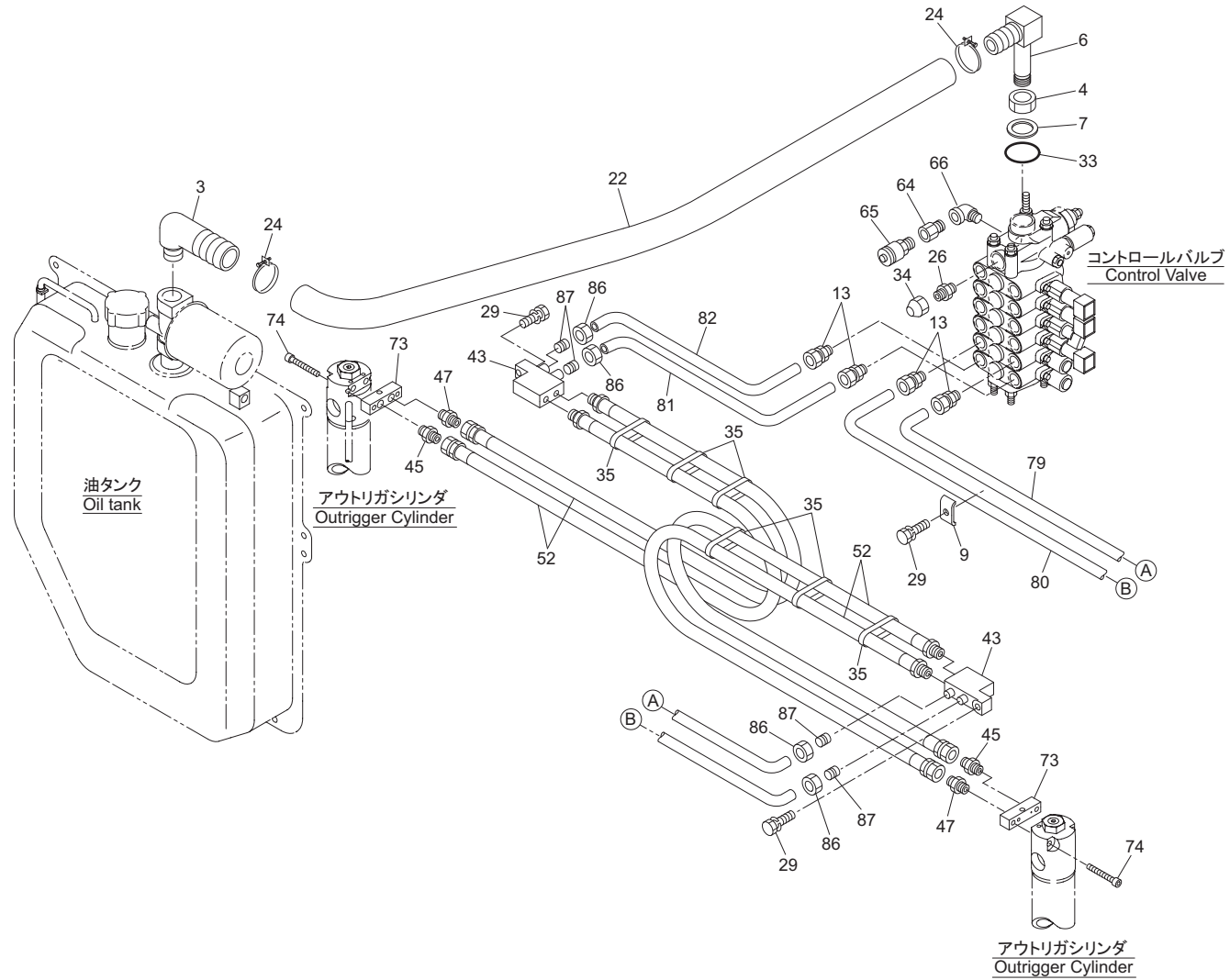
パイピング (旋回モータ) (URV370-GO 系 標準仕様)

Fig. 6-2-4 PIPING (Slewing motor) (URV370-GO series STD type)

類番 KEY No.	部品番号 PARTS No.	部 品 名	PARTS NAME	個 数 y	記 号 K	適用号機 SERIAL No.	備 考 NOTE	類番 KEY No.	部品番号 PARTS No.	部 品 名	PARTS NAME	個 数 y	記 号 K	適用号機 SERIAL No.	備 考 NOTE
1~88	091P 66000	パイピング	Piping	1set	△	~15.3									
1~88	09J2 65000	パイピング	Piping	1set	△	*15.4~									
2	0143 62022	ホースジョイント	Joint-hose	1			φ 13.8 × R1/4 × 100L								
9	0138 62030	パイプクランプ	Clamp-pipe	1											
12	7280 51003	コネクタ (オス)	Connector(M)	2											
13	7285 71003	Oリング G 形コネクタ	Connector	2			P-14 Hs90								
19	0800 62030	ホースジョイント	Joint-hose	1			φ 13.8 × R1/4 × 40L								
21	77H1 12000	ゴムホース	Hose-rubber	1.8m			φ 12								
23	7600 00867	ホースバンド	Band-hose	4			φ 19								
29	7141 10025	座金組込ボルト	Bolt & Washer	1			M10 × 25								
35	7505 16001	ワイヤバンド	Band-wire	2			T30RW								
41	0802 73030	ホースジョイント	Joint-hose	1											
53	7283 31203	コネクタ (メス)	Connector(F)	1											
68	7252 60300	プラグ	Plug	1			R3/8								
69	6022 11051	クランプ	Clamp	1											
71	7142 06010	座金組込ボルト	Bolt & Washer	1			M6 × 10								
77	090B 66010	パイプ (1)	Pipe(1)	1			φ 10 × t1.2								
78	090B 66020	パイプ (2)	Pipe(2)	1			φ 10 × t1.2								
86	090B 65120	パイプ (10)	Pipe(10)	1			φ 12 × t1.5								

... 互換性があります。 Interchangeable.
 ... 新品は旧部品に対して互換性があります。 New parts interchangeable of old parts, but not vice-versa.
 ... 互換性がありません。 Not interchangeable.
 ... 部品販売はしていません。 Part not for sale.
 ... セット販売に含まれません。 Part not included in set.
 ... 不要又は廃止部品です。 Disuse.
 ... 個数が変更になりました。 Quantity change.

パイピング (アウトリガ) (URV370-GO 系 標準仕様)
 Fig. 6-2-5 PIPING (Outrigger) (URV370-GO series STD type)

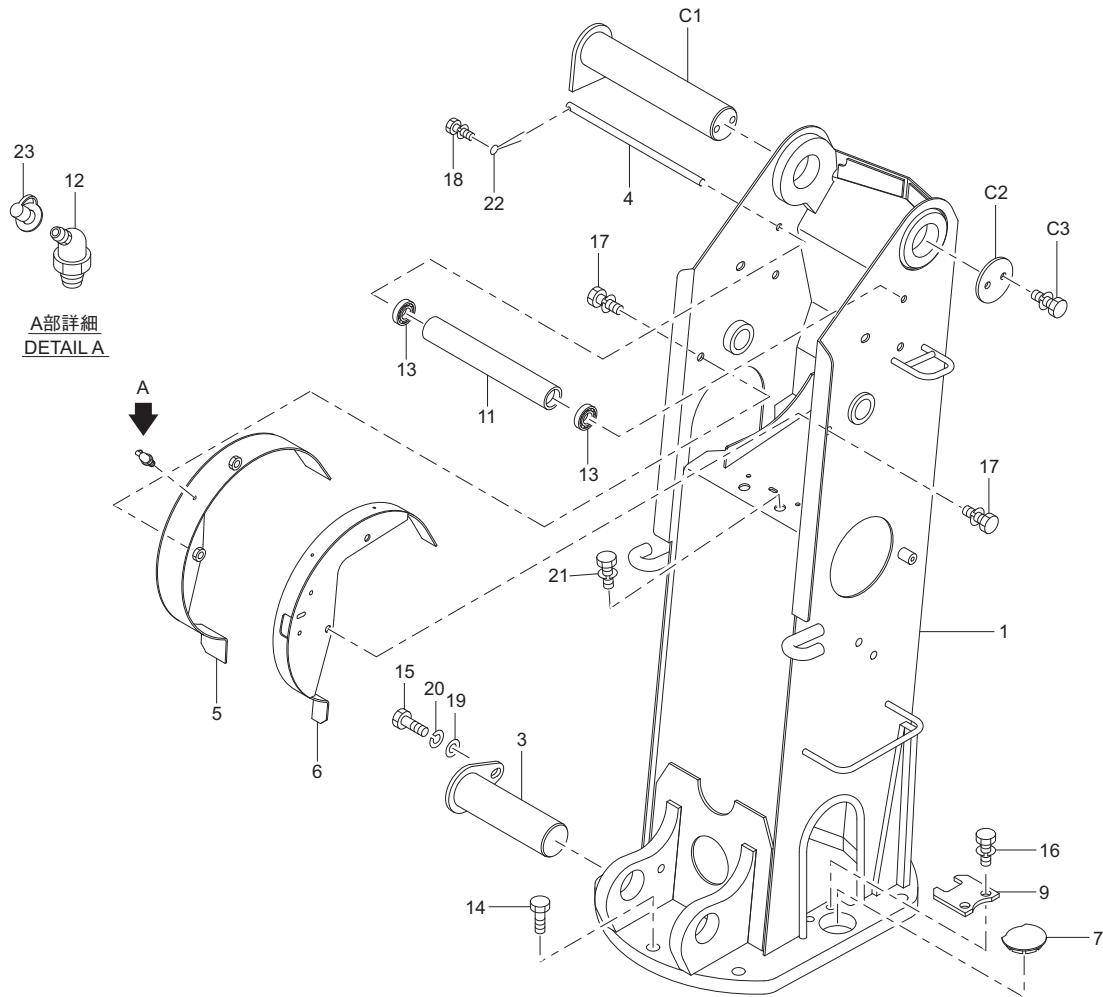


パイピング (アウトリガ) (URV370-GO 系 標準仕様)
 Fig. 6-2-5 PIPING (Outrigger) (URV370-GO series STD type)

類番 KEY No.	部品番号 PARTS No.	部 品 名	PARTS NAME	個 数 y	記 号 K	適用号機 SERIAL No.	備考 NOTE	類番 KEY No.	部品番号 PARTS No.	部 品 名	PARTS NAME	個 数 y	記 号 K	適用号機 SERIAL No.	備考 NOTE
1~88	091P 66000	パイピング	Piping	1set	△	~15.3		74	7161 08055	六角穴付ボルト	Bolt	4			M8 × 55
1~88	09J2 65000	パイピング	Piping	1set	△	*15.4~		79	090B 65042	パイプ (3)	Pipe(3)	1			φ 10 × t1.2
3	090B 65130	ホースジョイント	Joint-hose	1				80	090B 65051	パイプ (4)	Pipe(4)	1			φ 10 × t1.2
4	0143 62040	ナット	Nut	1			G3/4	81	090B 65062	パイプ (5)	Pipe(5)	1			φ 10 × t1.2
6	099H 65040	ホースジョイント	Joint-hose	1			φ 33.3 × R3/4 × 105L	82	090B 65071	パイプ (6)	Pipe(6)	1			φ 10 × t1.2
7	0143 62050	バックアップリング	Ring-back up	1				86	7283 51000	ナット	Nut	4			
9	0138 62030	パイプクランプ	Clamp-pipe	1				87	7283 91000	スリーブ	Sleeve	4			
13	7285 71003	Oリング G 形コネクタ	Connector	4			P-14 Hs90								
22	77H1 32000	ゴムホース	Hose-rubber	0.6m			φ 32								
24	7600 00819	ホースバンド	Band-hose	2			φ 48								
26	770A 04J08	ホースアダプタ	Adapter-hose	1			P-18 Hs90								
29	7141 10025	座金組込ボルト	Bolt & Washer	3			M10 × 25								
33	7311 91024	Oリング	Ring-"O"	1											
34	08FB 65021	プラグ	Plug	1		~15.3	G1/2								
34	7702 80009	ホースプラグ (メス)	Plug-hose(F)	1		*15.4~									
35	7505 16001	ワイヤバンド	Band-wire	6			T30RW								
43	090B 66031	ジョイントブロック	Block-joint	2											
45	770A 02J04	雄々アダプタ	Adapter(M)(M)	2											
47	7702 90148	雄々アダプタ	Adapter(M)(M)	2			R1/4 × G1/4								
52	7775 02293	高圧ナイロンホース	Nylon hose-High pressure	4			R1/4 × 2930								
64	30G0 65080	ジョイント	Joint	1		*15.4~									
65	7702 90277	カブラ	Coupler	1		*15.4~									
66	7286 60200	メスオスエルボ	Elbow(F)(M)	1		*15.4~									
73	090B 65011	ジョイントブロック	Block-joint	2											

... 互換性があります。 Interchangeable.
 ... 新品は旧部品に対して互換性があります。 New parts interchangeable of old parts, but not vice-versa.
 ... 互換性がありません。 Not interchangeable.
 ... 部品販売はしていません。 Part not for sale.
 ... セット販売に含まれません。 Part not included in set.
 ... 不要又は廃止部品です。 Disuse.
 ... 個数変更になりました。 Quantity change.

コラム組立 (全機種共通)
Fig. 7-1 COLUMN ASS'Y (ALL MODELS)

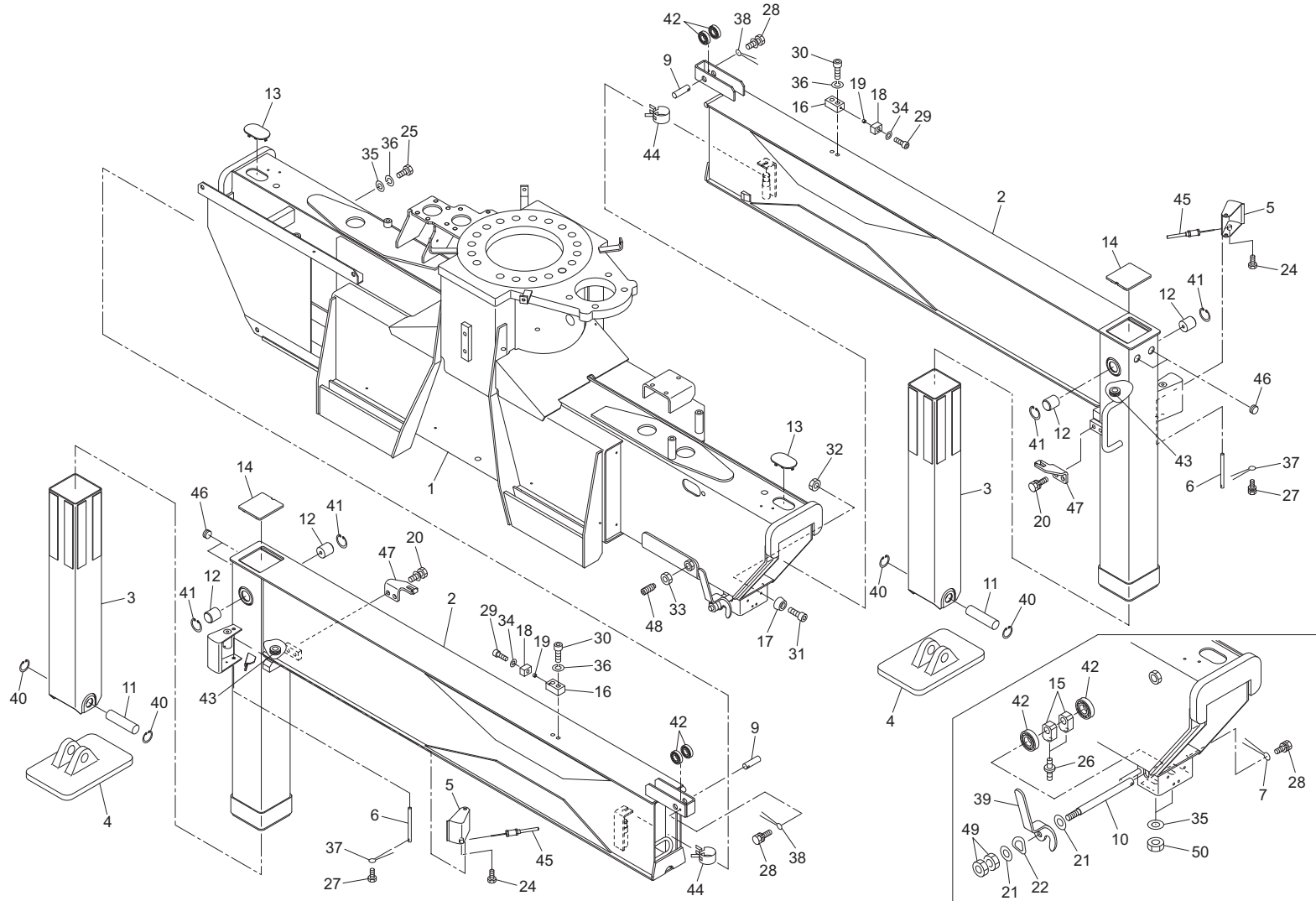


コラム組立 (全機種共通)
Fig. 7-1 COLUMN ASS'Y (ALL MODELS)

類番 KEY No.	部品番号 PARTS No.	部 品 名	PARTS NAME	個 数 y	記 号 K	適用号機 SERIAL No.	備考 NOTE	類番 KEY No.	部品番号 PARTS No.	部 品 名	PARTS NAME	個 数 y	記 号 K	適用号機 SERIAL No.	備考 NOTE
1~23	09J2 51000	コラム組立	Column Ass'y	1set	△		C1~C3 含む Incl.C1~C3	C1	090B 51022	ピン (50)	Pin(50)	1			
1	09J2 51010	コラム本体	Column	1				C2	0143 51040	エンドプレート	Plate-end	1			
2	☆							C3	7141 10020	座金組込ボルト	Bolt & Washer	2			
3	0143 51132	ピン	Pin	1											
4	090B 51030	ピン(10)	Pin(10)	1											
5	090B 51042	カバー (1)	Cover(1)	1											
6	090B 51111	カバー (2)	Cover(2)	1											
7	090B 51120	カバー	Cover	1											
8	☆														
9	090B 51071	ストッパ	Stopper	1											
10	☆														
11	090B 51080	ローラ	Roller	1											
12	7243 34000	グリスニップル	Nipple-grease	1											
13	7260 60002	ベアリング	Bearing	2											
14	08H6 51060	調質ボルト	Bolt	11											
15	7119 12D30	調質ボルト	Bolt	1											
16	7141 12020	座金組込ボルト	Bolt & Washer	2											
17	7141 10016	座金組込ボルト	Bolt & Washer	4											
18	7142 05014	座金組込ボルト	Bolt & Washer	1											
19	7221 12120	平ワッシャ	Washer-plain	1											
20	7222 11120	スプリングワッシャ	Washer-spring	1											
21	7141 10020	座金組込ボルト	Bolt & Washer	2											
22	7231 06025	割ピン	Pin-split	1											
23	7703 10027	ニップルキャップ	Cap-nipple	1											

... 互換性があります。 Interchangeable.
 ... 新品は旧部品に対して互換性があります。 New parts interchangeable of old parts, but not vice-versa.
 ... 互換性がありません。 Not interchangeable.
 ... 部品販売はしていません。 Part not for sale.
 ... セット販売に含まれません。 Part not included in set.
 ... 不要又は廃止部品です。 Disuse.
 ... 個数が変更になりました。 Quantity change.

ベース組立 (全機種共通)
Fig. 8-1 BASE ASS'Y (ALL MODELS)

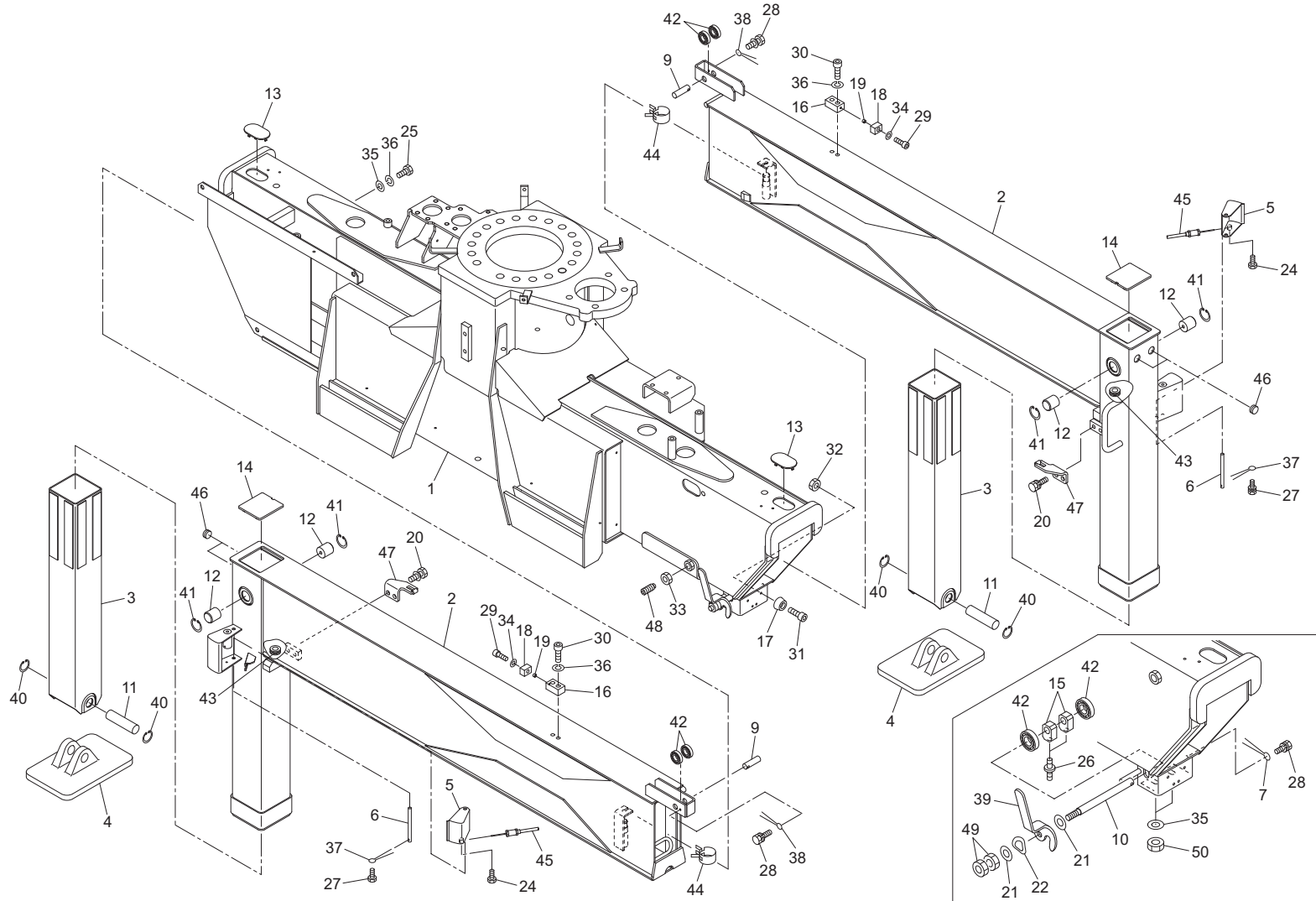


ベース組立 (全機種共通)
Fig. 8-1 BASE ASS'Y (ALL MODELS)

類番 KEY No.	部品番号 PARTS No.	部 品 名	PARTS NAME	個 数 Qty	記 号 Mark	適用号機 SERIAL No.	備考 NOTE	類番 KEY No.	部品番号 PARTS No.	部 品 名	PARTS NAME	個 数 Qty	記 号 Mark	適用号機 SERIAL No.	備考 NOTE
1~50	090B 57000	ベース組立	Base Ass'y	1set	△	~'10.7		21	7221 12120	平ワッシャ	Washer-plain	4			φ 12
1~50	090C 55000	ベース組立	Base Ass'y	1set	△	'10.8~		22	7601 30073	波座金	Washer-wave	2			
1	090B 57014	ベース本体	Base	1		~'08.9		23	☆						
1	090B 57041	ベース本体	Base	1		'08.10~'10.7		24	7111 05008	ボルト	Bolt	2			M5 × 8
1	090C 55010	ベース本体	Base	1		'10.8~		25	7111 10030	ボルト	Bolt	4			M10 × 30
2	090B 57022	インナボックス (横)	Box-inner(Horizontal)	2				26	090B 55220	ボルト	Bolt	4			
3	090B 55031	インナボックス (縦)	Box-inner(Vertical)	2				27	7142 04010	座金組込ボルト	Bolt & Washer	2			M4 × 10
4	090B 55040	フロート	Float	2				28	7142 05012	座金組込ボルト	Bolt & Washer	4			M5 × 12
5	7609 90295	レバー	Lever	2				29	7161 05D12	六角穴付ボルト	Bolt	2			M5 × 12
6	0882 55080	ピン (8)	Pin(8)	2				30	7161 10030	六角穴付ボルト	Bolt	4			M10 × 30
7	08FN 35020	割ピン	Pin-split	2			φ 6 × 20	31	7161 05D20	六角穴付ボルト	Bolt	4			M5 × 20
8	☆							32	7211 11050	ナット	Nut	4			M5
9	0825 27020	ピン (15)	Pin(15)	2				33	7211 13160	ナット	Nut	2			M16
10	090B 55190	ピン (15)	Pin(15)	2				34	7221 12050	平ワッシャ	Washer-plain	2			φ 5
11	0882 55060	ピン (25)	Pin(25)	2				35	7221 12100	平ワッシャ	Washer-plain	8			φ 10
12	090B 55090	ピン (30)	Pin(30)	4				36	7222 11100	スプリングワッシャ	Washer-spring	8			φ 10
13	08H6 55072	カバー	Cover	2				37	7231 05025	割ピン	Pin-split	2			φ 5 × 25
14	090B 57030	カバー	Cover	2				38	7231 06025	割ピン	Pin-split	2			φ 6 × 25
15	090B 55211	ボス	Boss	4				39	090B 55230	レバー	Lever	2			
16	090B 55130	ストッパ	Stopper	2				40	7241 20250	スナップリング	Ring-snap	4			H-25
17	7604 52033	ゴム脚	Leg-rubber	4				41	7241 20300	スナップリング	Ring-snap	4			H-30
18	090B 55150	クッション	Cushion	2				42	7602 10124	ベアリング	Bearing	8			
19	090B 55160	カラー	Collar	2			φ 8 × t1 × L5.5	43	7604 00063	グロメット	Grommet	2			
20	7141 10018	座金組込ボルト	Bolt & Washer	4			M10 × 18	44	7609 90207	ホースバンド	Band-hose	2			

... 互換性があります。 Interchangeable.
 ... 新品は旧部品に対して互換性があります。 New parts interchangeable of old parts, but not vice-versa.
 ... 互換性がありません。 Not interchangeable.
 ... 部品販売はしていません。 Part not for sale.
 ... セット販売に含まれません。 Part not included in set.
 ... 不要又は廃止部品です。 Disuse.
 ... 個数が変更になりました。 Quantity change.

ベース組立 (全機種共通)
Fig. 8-1 BASE ASS'Y (ALL MODELS)



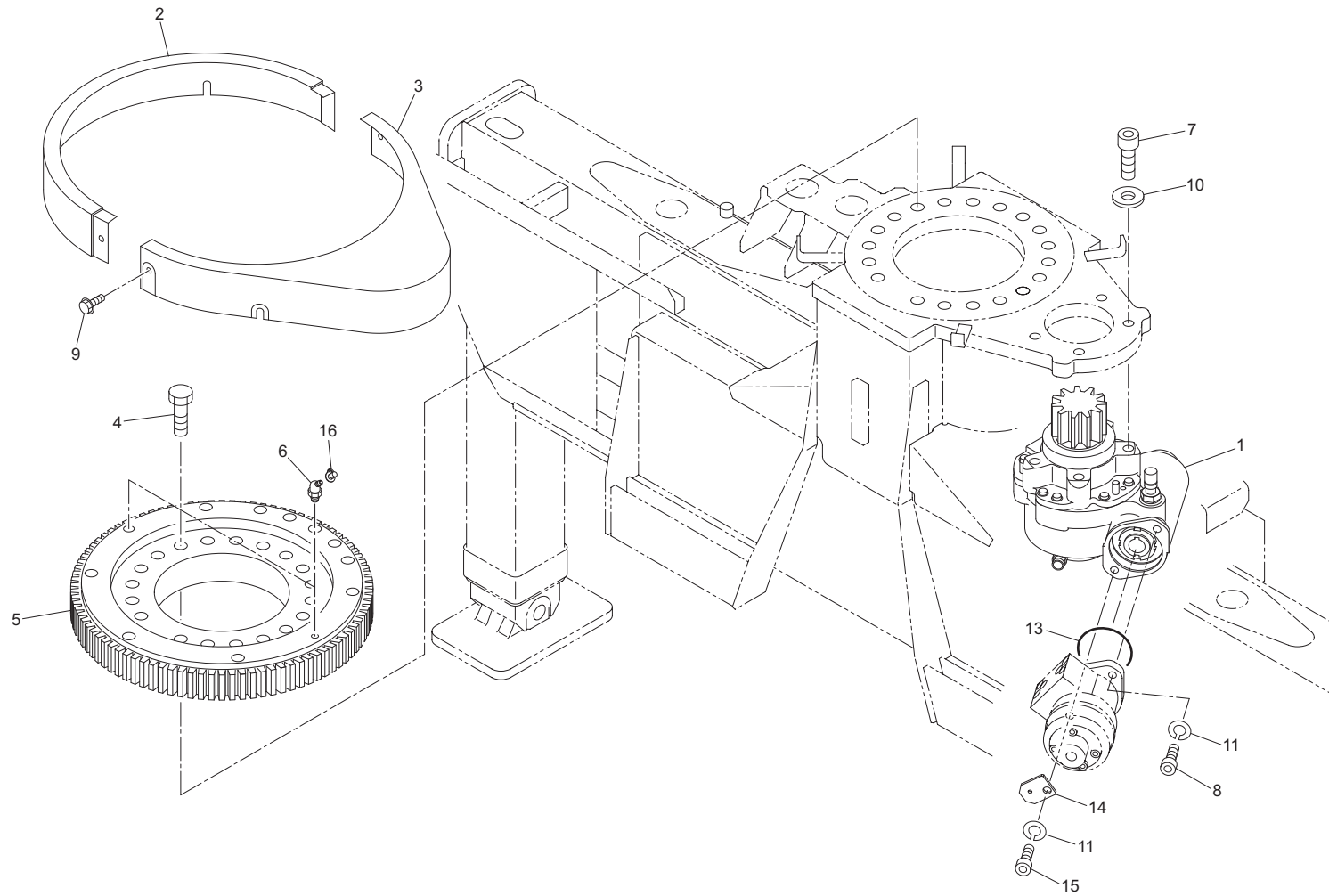
ベース組立 (全機種共通)

Fig. 8-1 BASE ASS'Y (ALL MODELS)

類番 KEY No.	部品番号 PARTS No.	部 品 名	PARTS NAME	個 数 Q t y	記 号 A B K	適用号機 SERIAL No.	備考 NOTE	類番 KEY No.	部品番号 PARTS No.	部 品 名	PARTS NAME	個 数 Q t y	記 号 A B K	適用号機 SERIAL No.	備考 NOTE
45	7602 60167	ケーブル Ass'y	Cable Ass'y	2			L1=1530 L2=1610								
46	7604 51037	ホールプラグ	Plug-hole	4											
47	090B 55241	ストッパ	Stopper	2											
48	7046 16035	六角穴付止ネジ	Screw-set	2			M16 × 35								
49	7211 11120	ナット	Nut	4			M12								
50	7211 11100	ナット	Nut	4			M10								

... 互換性があります。 Interchangeable.
 ... 新部品は旧部品に対して互換性があります。 New parts interchangeable of old parts, but not vice-versa.
 ... 互換性がありません。 Not interchangeable.
 ... 部品販売はしていません。 Part not for sale.
 ... セット販売に含まれません。 Part not included in set.
 ... 不要又は廃止部品です。 Disuse.
 ... 個数が変更になりました。 Quantity change.

旋回装置組立 (全機種共通)
Fig. 9-1 SLEWING DEVICE ASS'Y (ALL MODELS)



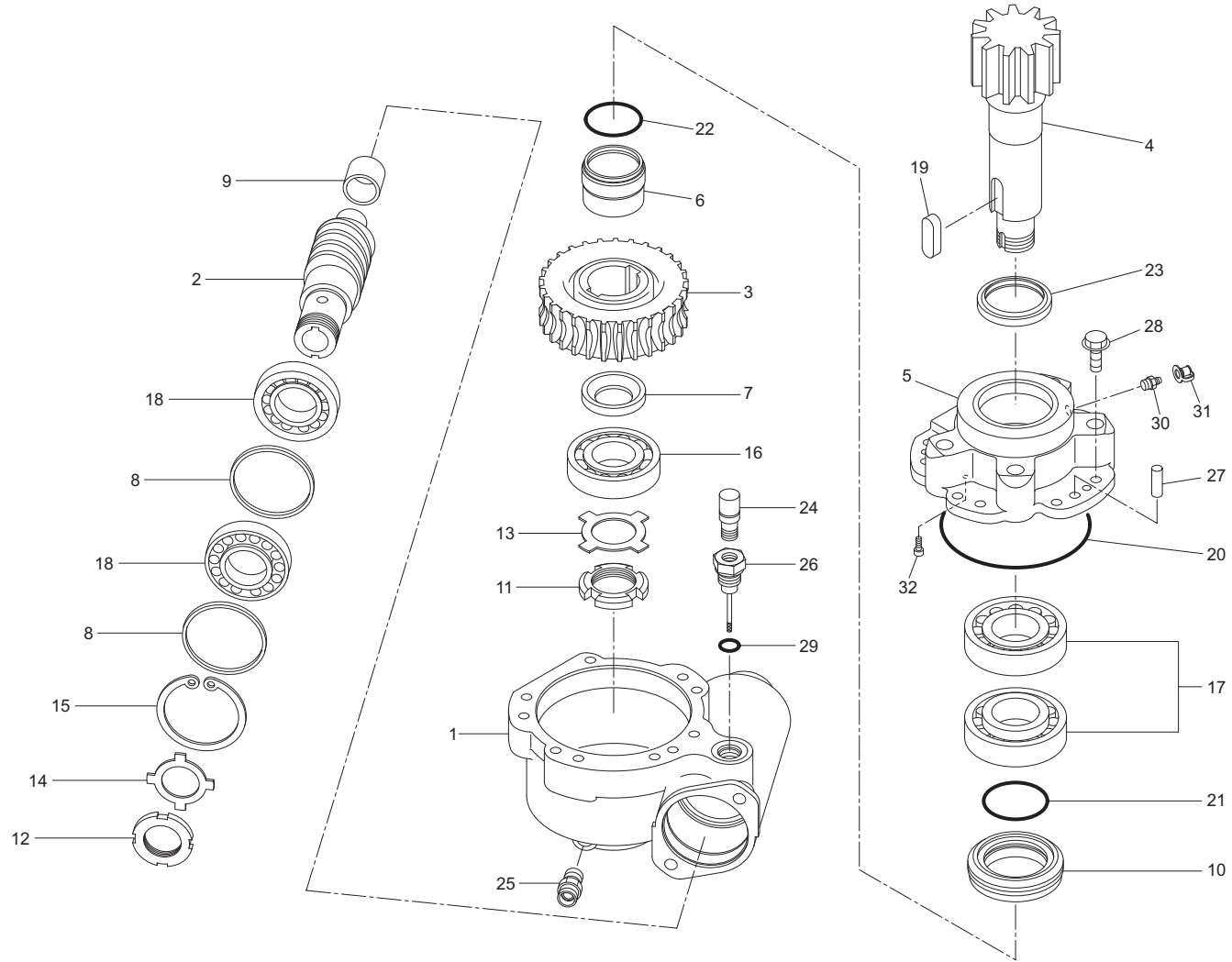
旋回装置組立 (全機種共通)

Fig. 9-1 SLEWING DEVICE ASS'Y (ALL MODELS)

類番 KEY No.	部品番号 PARTS No.	部 品 名	PARTS NAME	個 数 Q t y	記 号 A B K	適用号機 SERIAL No.	備考 NOTE	類番 KEY No.	部品番号 PARTS No.	部 品 名	PARTS NAME	個 数 Q t y	記 号 A B K	適用号機 SERIAL No.	備考 NOTE
1~16	090B 41000	旋回装置組立	Slewing device Ass'y	1set											
1	090B 41012	旋回減速機 Ass'y	Slewing reduction gear Ass'y	1		~'15.8	Fig.9-1-1 参照 See Fig.9-1-1								
1	090B 41031	旋回減速機 Ass'y	Slewing reduction gear Ass'y	1		'15.9~	Fig.9-1-1 参照 See Fig.9-1-1								
2	0805 41022	カバー (1)	Cover(1)	1											
3	0805 41032	カバー (2)	Cover(2)	1											
4	0885 41040	調質ボルト	Bolt	19			M20 × 95(12.9)								
5	7405 30032	ターンテーブル	Table-turn	1											
6	7243 34000	グリスニップル	Nipple-grease	2			B-R1/8 67.5°								
7	7161 16050	六角穴付ボルト	Bolt	4		~'09.7	M16 × 50								
7	7161 16D50	六角穴付ボルト	Bolt	4		'09.8~	M16 × 50								
8	7161 12D30	六角穴付ボルト	Bolt	1			M12 × 30								
9	7601 29145	フランジボルト	Bolt-flange	6			M8 × 16								
10	7222 11160	スプリングワッシャ	Washer-spring	4		~'15.8	φ 16								
10	7601 30096	平ワッシャ	Washer-plain	4		'15.9~	φ 16								
11	7222 11120	スプリングワッシャ	Washer-spring	2			φ 12								
12	☆														
13	7311 73152	Oリング	Ring-"O"	1			AS568-152								
14	090B 41020	プレート	Plate	1											
15	7161 12D35	六角穴付ボルト	Bolt	1			M12 × 35								
16	7703 10027	ニップルキャップ	Cap-nipple	2											

... 互換性があります。 Interchangeable.
 ... 新品は旧部品に対して互換性があります。 New parts interchangeable of old parts, but not vice-versa.
 ... 互換性がありません。 Not interchangeable.
 ... 部品販売はしていません。 Part not for sale.
 ... セット販売に含まれません。 Part not included in set.
 ... 不要又は廃止部品です。 Disuse.
 ... 個数が変更になりました。 Quantity change.

Fig. 9-1-1 旋回減速機 ASS'Y (全機種共通)
SLEWING REDUCTION GEAR ASS'Y (ALL MODELS)



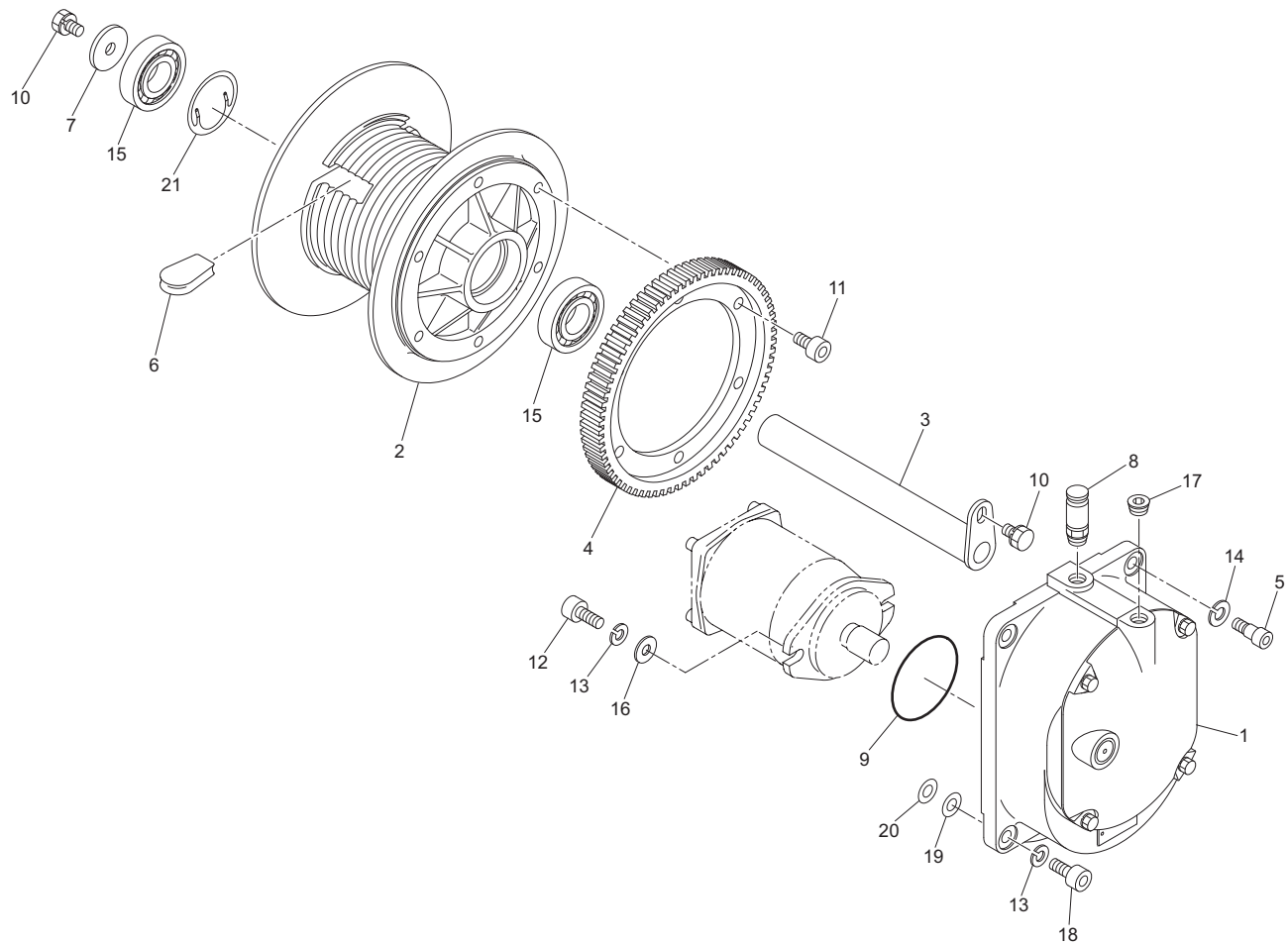
旋回減速機 ASS'Y (全機種共通)

Fig. 9-1-1 SLEWING REDUCTION GEAR ASS'Y (ALL MODELS)

類番 KEY No.	部品番号 PARTS No.	部 品 名	PARTS NAME	個数 Q'ty	記号 MARK	適用号機 SERIAL No.	備考 NOTE	類番 KEY No.	部品番号 PARTS No.	部 品 名	PARTS NAME	個数 Q'ty	記号 MARK	適用号機 SERIAL No.	備考 NOTE
1~29	090B 41012	旋回減速機 Ass'y	Slewing reduction gear Ass'y	1set		~'15.8		18	7263 02080	テーパローラベアリング	Bearing-taper roller	2	2		E30208J
1~32	090B 41031	旋回減速機 Ass'y	Slewing reduction gear Ass'y	1set		'15.9~		19	7332 15044	キー	Key	2	2		15 × 10 × 44
1	NG41 01013	ケーシング	Casing	1	1			20	7311 72140	O リング	Ring-"O"	1	1		G-140 Hs70
2	K841 05023	ウォームシャフト	Shaft-worm	1	1			21	7311 72060	O リング	Ring-"O"	1		~'15.8	
3	NG41 01020	ウォームホイール	Wheel-worm	1	1			21	7311 71060	O リング	Ring-"O"	1		'15.9~	P-60 Hs70
4	NG41 01030	ギヤシャフト	Shaft-gear	1		~'15.8		22	7311 72050	O リング	Ring-"O"	1		'15.9~	G-50 Hs70
4	Q441 01020	ギヤシャフト	Shaft-gear	1		'15.9~		23	8220 56070	ダストシール	Seal-dust	1		~'15.8	
5	NG41 01042	ベアリングハウジング	Housing-bearing	1		~'15.8		23	7702 20026	ダストシール	Seal-dust	1		'15.9~	
5	Q441 01030	ベアリングハウジング	Housing-bearing	1		'15.9~		24	0138 41120	ブリーザ	Breather	1	1		
6	NG41 01050	カラー (1)	Collar(1)	1		~'15.8		25	7280 51203	コネクタ (オス)	Connector(M)	1	1		
6	Q441 01040	カラー (1)	Collar(1)	1		'15.9~		26	NG41 01070	オイルレベルゲージ	Oil level gauge	1	1		
7	AP41 01040	カラー (2)	Collar(2)	1	1			27	7232 10030	テーパピン	Pin-taper	2	2		
8	K841 01070	カラー (3)	Collar(3)	2	2			28	7601 29049	フランジボルト	Bolt-flange	8	8		M10 × 25 7T
9	F241 01080	ブッシュ (1)	Bushing(1)	1	1			29	7311 91018	O リング	Ring-"O"	1	1		P-18 Hs90
10	AP41 01050	ナット (M90)	Nut(M90)	1		~'15.8		30	7243 32000	グリスニップル	Nipple-grease	1		'15.9~	A-R1/8
10	Q441 01052	ナット (M100)	Nut(M100)	1		'15.9~		31	7703 10027	ニップルキャップ	Cap-nipple	1		'15.9~	
11	7243 10700	菊ナット	Nut-crown	1	1			32	7161 05008	六角穴付ボルト	Bolt	2		'15.9~	M5 × 8
12	7243 10800	菊ナット	Nut-crown	1	1										
13	7243 20700	菊ワッシャ	Washer-crown	1	1										
14	7243 20800	菊ワッシャ	Washer-crown	1	1										
15	7241 20800	スナップリング	Ring-snap	1	1										
16	7260 62070	ベアリング	Bearing	1	1										
17	7263 20100	テーパローラベアリング	Bearing-taper roller	2		~'15.8									
17	7263 22100	テーパローラベアリング	Bearing-taper roller	2		'15.9~	E32210J								

... 互換性があります。 Interchangeable.
 ... 新品は旧部品に対して互換性があります。 New parts interchangeable of old parts, but not vice-versa.
 ... 互換性ありません。 Not interchangeable.
 ... 部品販売はしていません。 Part not for sale.
 ... セット販売に含まれません。 Part not included in set.
 ... 不要又は廃止部品です。 Disuse.
 ... 個数が変更になりました。 Quantity change.

ホイストウインチ組立 (全機種共通)
Fig. 10-1 HOIST WINCH ASS'Y (ALL MODELS)

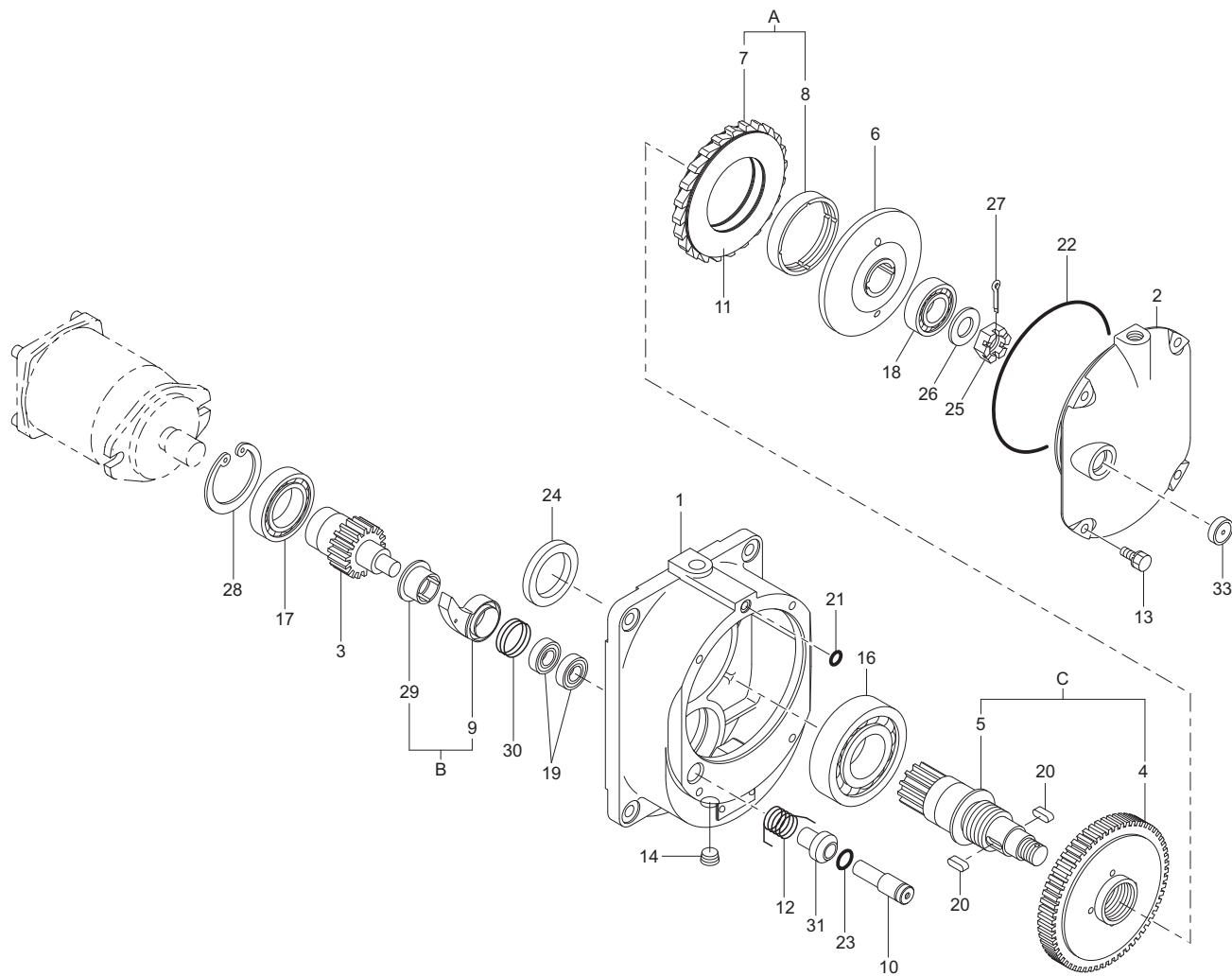


ホイストウインチ組立 (全機種共通)

Fig. 10-1 HOIST WINCH ASS'Y (ALL MODELS)

類番 KEY No.	部品番号 PARTS No.	部 品 名	PARTS NAME	個 数 Qty	記 号 Mark	適用号機 SERIAL No.	備 考 NOTE	類番 KEY No.	部品番号 PARTS No.	部 品 名	PARTS NAME	個 数 Qty	記 号 Mark	適用号機 SERIAL No.	備 考 NOTE
1~21	090B 31000	ホイストウインチ組立	Hoist winch Ass'y	1set											
1	090B 31022	ホイストウインチ減速機 Ass'y	Hoist winch reduction gear Ass'y	1			Fig.10-1-1 参照 See Fig.10-1-1								
2	090B 31041	ドラム (136)	Drum(136)	1		~13.9									
2	090B 31051	ドラム (136)	Drum(136)	1		13.10~									
3	0805 31030	ピン (30)	Pin(30)	1											
4	0143 31041	ギヤ (4)	Gear(4)	1											
5	088D 31040	セットボルト	Bolt-set	1											
6	0123 32090	ウエッジ	Wedge	1											
7	0119 51060	プレート	Plate	1											
8	0138 41120	ブリーザ	Breather	1											
9	7311 72080	Oリング	Ring-"O"	1			G-80 Hs70								
10	7141 10016	座金組込ボルト	Bolt & Washer	2			M10 × 16								
11	7161 10020	六角穴付ボルト	Bolt	6			M10 × 20								
12	7161 10030	六角穴付ボルト	Bolt	2			M10 × 30								
13	7222 11100	スプリングワッシャ	Washer-spring	5			φ 10								
14	7222 11120	スプリングワッシャ	Washer-spring	1			φ 12								
15	7260 62062	ベアリング	Bearing	2			#6206ZZ								
16	7221 12100	平ワッシャ	Washer-plain	2			φ 10								
17	7287 20300	六角穴付プラグ	Plug	1											
18	7161 10D25	六角穴付ボルト	Bolt	3			M10 × 25								
19	0143 31060	シム (1)	Shim(1)	1			t=0.4								
20	0143 31070	シム (2)	Shim(2)	1			t=0.8								
21	090B 31030	プレート	Plate	1											

Fig. 10-1-1 ホイストウインチ減速機 ASS'Y (全機種共通)
HOIST WINCH REDUCTION GEAR ASS'Y (ALL MODELS)



ホイストウインチ減速機 ASS'Y(全機種共通)

Fig. 10-1-1 HOIST WINCH REDUCTION GEAR ASS'Y (ALL MODELS)

類番 KEY No.	部品番号 PARTS No.	部 品 名	PARTS NAME	個 数 QTY	記 号 MARK	適用号機 SERIAL No.	備考 NOTE	類番 KEY No.	部品番号 PARTS No.	部 品 名	PARTS NAME	個 数 QTY	記 号 MARK	適用号機 SERIAL No.	備考 NOTE
1~33	090B 31022	ホイストウインチ減速機 Ass'y	Hoist winch reduction gear Ass'y	1set				24	8520 45062	オイルシール	Seal-oil	1			DC-45 × 62 × 11
1	NG31 02012	ケーシング	Casing	1				25	7213 31200	溝付ナット	Nut-castle	1			M20 × 1.5
2	NG31 02021	カバー	Cover	1				26	7221 12200	平ワッシャ	Washer-plain	1			φ 20
3	N131 01030	ギヤ (1)	Gear(1)	1				27	7231 04030	割ピン	Pin-split	1			φ 4 × 30
C4	0125 31075	ギヤ (2)	Gear(2)	1				28	7241 20680	スナップリング	Ring-snap	1			H-68
C5	DC31 01031	ギヤシャフト	Shaft-gear	1				B29	N131 01070	ブッシュ	Bushing	1			
6	0125 31123	ディスク	Disc	1				30	N131 03030	スプリング	Spring	1			
A7	0125 31111	ラチェットホイール	Wheel-ratchet	1				31	N131 01091	カラー	Collar	1			
A8	0125 31144	ブッシュ	Bushing	1				32	☆						
B9	N131 03020	ツメ	Pawl	1				33	7703 61006	オイルレベルゲージ	Oil level gauge	1			
10	DC31 01040	ツメピン	Pin-pawl	1							(Note)				
11	V131 01050	ブレーキシュー Ass'y	Brake shoe Ass'y	2				A	N131 03810	ラチェットホイール Ass'y	Ratchet wheel Ass'y	1set			7,8 含む Incl.7,8
12	N131 01060	スプリング	Spring	1				B	N131 03820	ツメ Ass'y	Pawl Ass'y	1set			9,29 含む Incl.9,29
13	7141 08020	座金組込ボルト	Bolt & Washer	4			M8 × 20	C	DC31 01810	ギヤシャフト Ass'y	Gear shaft Ass'y	1set			4,5 含む Incl.4,5
14	7287 20300	六角穴付プラグ	Plug	1											
15	☆														
16	7260 63090	ベアリング	Bearing	1			#6309								
17	7260 60080	ベアリング	Bearing	1			#6008								
18	7260 62050	ベアリング	Bearing	1			#6205								
19	7260 60020	ベアリング	Bearing	2			#6002								
20	7331 07020	キー	Key	2			7 × 7 × 20								
21	7311 71010	Oリング	Ring-"O"	1			P-10								
22	7311 72145	Oリング	Ring-"O"	1			G-145								
23	7311 74016	Oリング	Ring-"O"	1			S-16								

... 互換性があります。 Interchangeable.
 ... 新品は旧部品に対して互換性があります。 New parts interchangeable of old parts, but not vice-versa.
 ... 互換性がありません。 Not interchangeable.
 ... 部品販売はしていません。 Part not for sale.
 ... セット販売に含まれません。 Part not included in set.
 ... 不要又は廃止部品です。 Disuse.
 ... 個数が変更になりました。 Quantity change.

Fig. 11-1 デリックシリンダ組立 (全機種共通)
DERRICK CYLINDER ASS'Y (ALL MODELS)

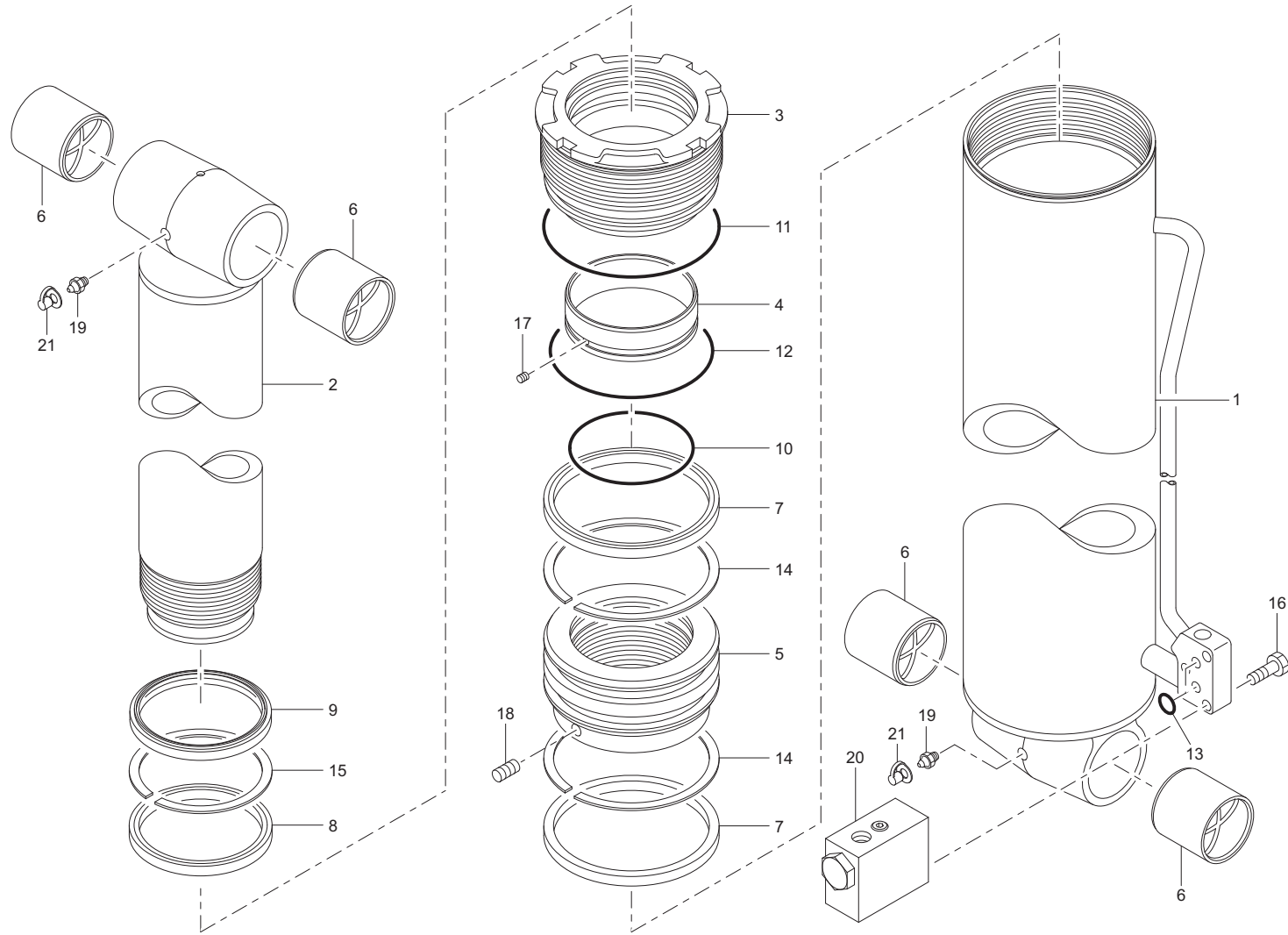
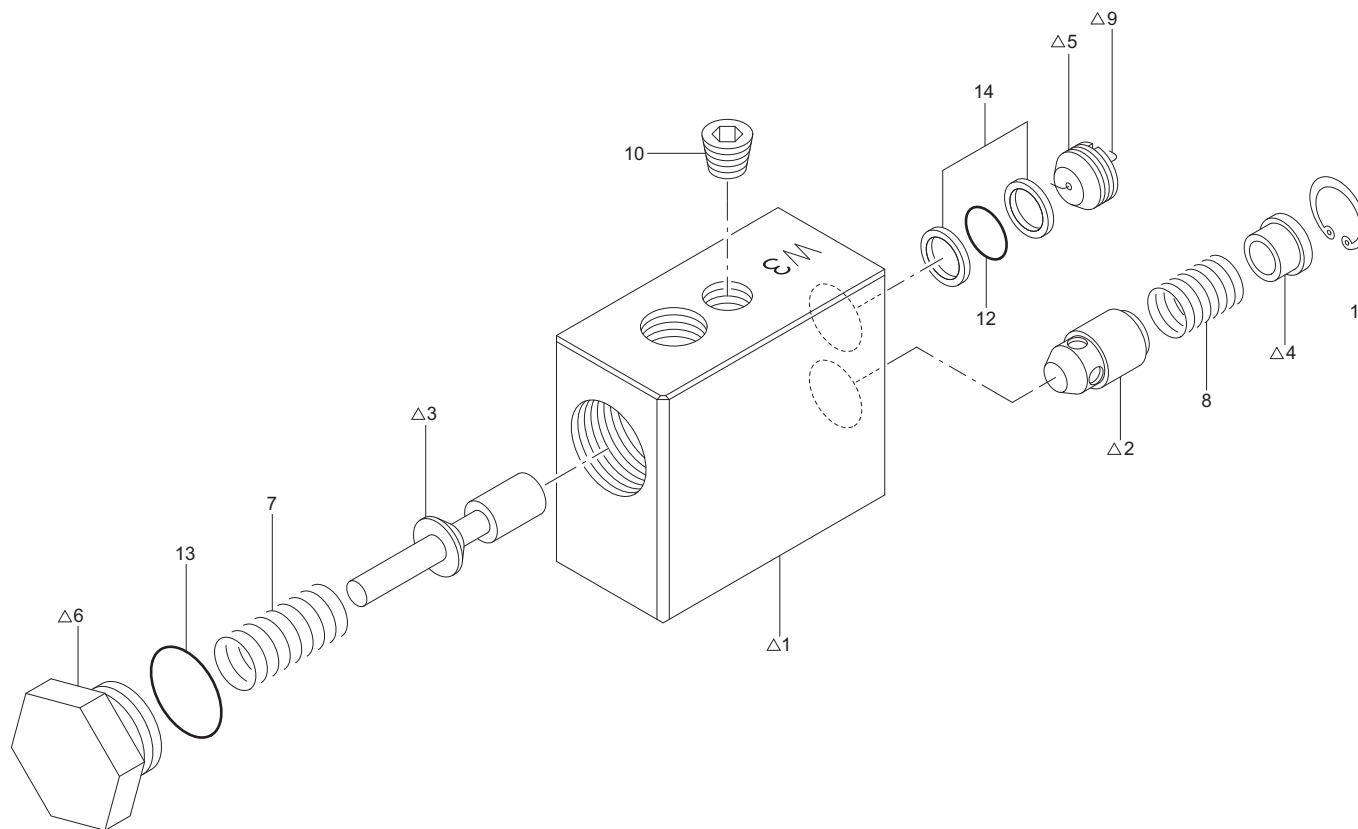


Fig. 11-1 デリックシリンダ組立 (全機種共通)
DERRICK CYLINDER ASS'Y (ALL MODELS)

類番 KEY No.	部品番号 PARTS No.	部 品 名	PARTS NAME	個 数 Qty	記 号 Mark	適用号機 SERIAL No.	備考 NOTE	類番 KEY No.	部品番号 PARTS No.	部 品 名	PARTS NAME	個 数 Qty	記 号 Mark	適用号機 SERIAL No.	備考 NOTE
1~21	090B 11000	デリックシリンダ組立	Derrick cylinder Ass'y	1set											
1	090B 11010	チューブ Ass'y(1)	Tube Ass'y(1)	1											
2	090B 11021	ロッド Ass'y(1)	Rod Ass'y(1)	1											
3	090B 11031	グランド	Gland	1											
4	0805 11040	グランドブッシュ	Bushing-gland	1											
5	090B 11040	ピストン	Piston	1											
6	090B 21120	ブッシュ	Bushing	4											
S7	8231 20135	パッキン	Packing	2											
S8	8420 95110	パッキン	Packing	1											
S9	7702 20022	ダストシール	Seal-dust	1											
S10	7311 92095	Oリング	Ring-"O"	1											
S11	7311 72135	Oリング	Ring-"O"	1											
S12	7311 91125	Oリング	Ring-"O"	1											
S13	7311 91016	Oリング	Ring-"O"	2											
S14	8281 20135	バックアップリング	Ring-back up	2											
S15	8280 95110	バックアップリング	Ring-back up	1											
16	7117 08030	調質ボルト	Bolt	3											
17	7049 06008	六角穴付止ネジ	Screw-set	2											
18	7049 10020	六角穴付止ネジ	Screw-set	1											
19	7243 32000	グリスニップル	Nipple-grease	2											
20	6060 57000	カウンタバランスバルブ組立	Counter balance valve Ass'y	1			Fig.11-1-1参照 CB-03ED-W3 See Fig.11-1-1 CB-03ED-W3								
21	7703 10027	ニップルキャップ	Cap-nipple	2											
S	9190 B11P0	パッキンセット	Packing set	1set											

... 互換性があります。 Interchangeable.
 ... 新品は旧部品に対して互換性があります。 New parts interchangeable of old parts, but not vice-versa.
 ... 互換性ありません。 Not interchangeable.
 ... 部品販売はしていません。 Part not for sale.
 ... セット販売に含まれません。 Part not included in set.
 ... 不要又は廃止部品です。 Disuse.
 ... 個数が変更になりました。 Quantity change.

Fig. 11-1-1 カウンタバランスバルブ組立 (CB-03ED-W) (全機種共通)
COUNTER BALANCE VALVE ASS'Y (CB-03ED-W) (ALL MODELS)



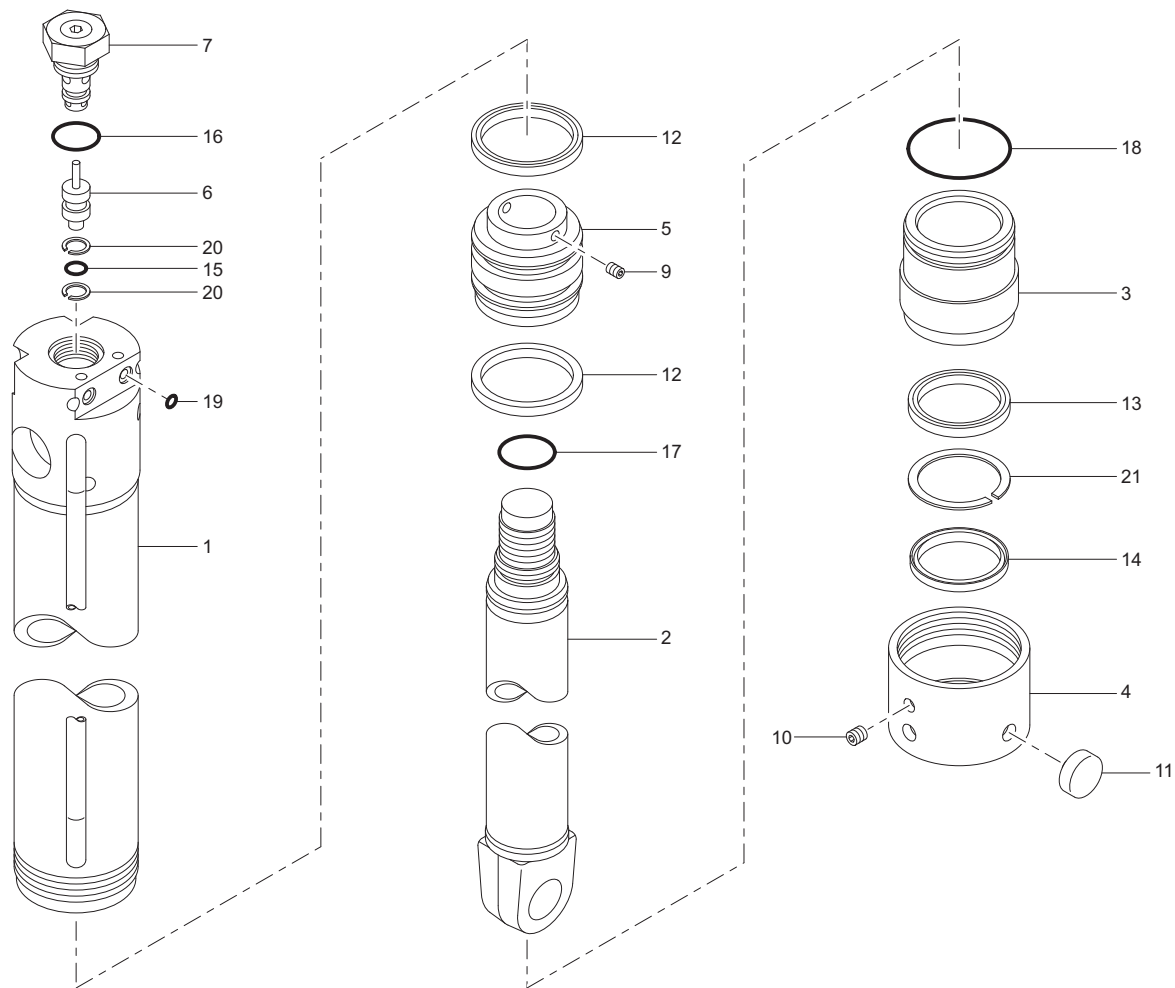
カウンタバランスバルブ組立 (CB-03ED-W) (全機種共通)
 COUNTER BALANCE VALVE ASS'Y (CB-03ED-W) (ALL MODELS)

Fig. 11-1-1

類番 KEY No.	部品番号 PARTS No.	部 品 名	PARTS NAME	個 数 y	記 号 K	適用号機 SERIAL No.	備考 NOTE	類番 KEY No.	部品番号 PARTS No.	部 品 名	PARTS NAME	個 数 y	記 号 K	適用号機 SERIAL No.	備考 NOTE
1~14	6060 57000	カウンタバランスバルブ組立	Counter balance valve Ass'y	1set			デリックシリンダ Derrick CYL.								
1	6060 57010	ボディ	Body	1	△										
2	6011 93034	チェック弁	Valve-check	1	△										
3	6014 73070	スプール	Spool	1	△										
4	6011 93080	スプリング押エ	Seat-spring	1	△										
5	6014 73030	オリフィス	Orifice	1	△										
6	6014 73042	プラグ	Plug	1	△										
7	6014 73080	スプリング (1)	Spring(1)	1											
8	6011 93070	スプリング (2)	Spring(2)	1											
9	6014 73060	ワイヤ	Wire	1	△										
10	7287 20200	六角穴付プラグ	Plug	1			R1/4								
11	7241 20160	スナップリング	Ring-snap	1			H-16								
12	7311 71012	Oリング	Ring-"O"	1			P-12 Hs70								
13	7311 91020	Oリング	Ring-"O"	1			P-20 Hs90								
14	7321 21012	バックアップリング	Ring-back up	2			P-12 Hs70								

... 互換性があります。 Interchangeable.
 ... 新品は旧部品に対して互換性があります。 New parts interchangeable of old parts, but not vice-versa.
 ... 互換性がありません。 Not interchangeable.
 ... 部品販売はしていません。 Part not for sale.
 ... セット販売に含まれません。 Part not included in set.
 ... 不要又は廃止部品です。 Disuse.
 ... 個数が変わりました。 Quantity change.

アウトリガシリンダ組立 (全機種共通)
Fig. 12-1 OUTRIGGER CYLINDER ASS'Y (ALL MODELS)



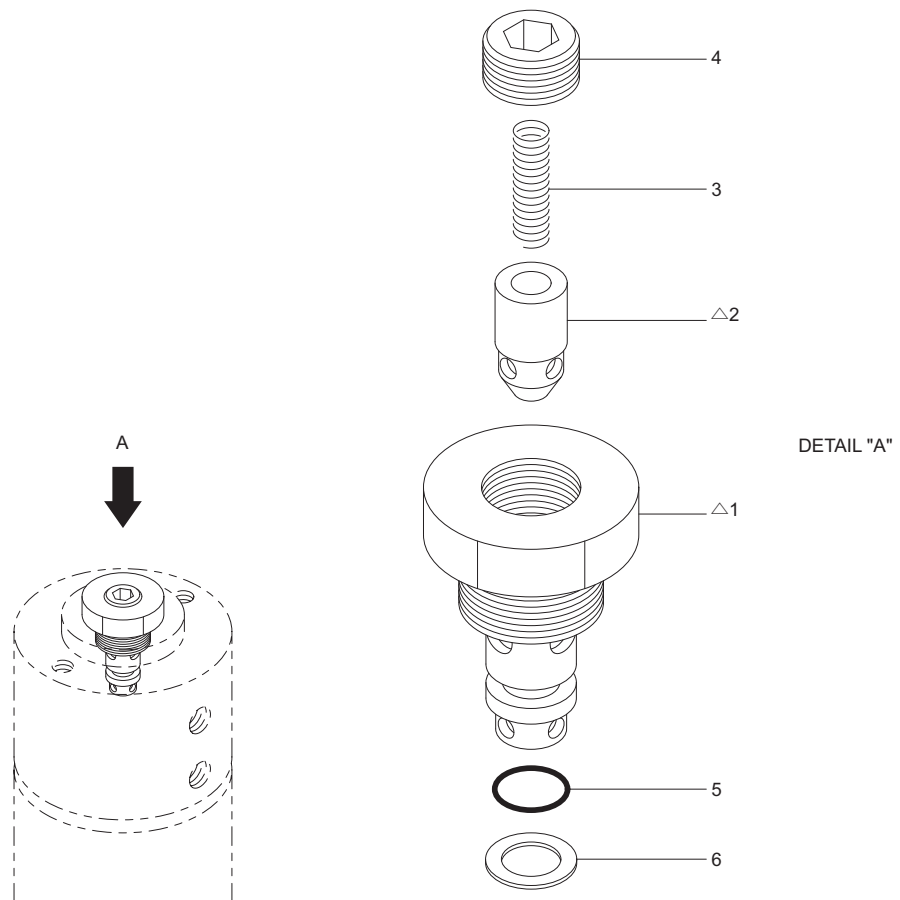
アウトリガシリンダ組立 (全機種共通)

Fig. 12-1 OUTRIGGER CYLINDER ASS'Y (ALL MODELS)

類番 KEY No.	部品番号 PARTS No.	部 品 名	PARTS NAME	個 数 Q t y	記 号 A B K	適用号機 SERIAL No.	備考 NOTE	類番 KEY No.	部品番号 PARTS No.	部 品 名	PARTS NAME	個 数 Q t y	記 号 A B K	適用号機 SERIAL No.	備考 NOTE
1~21	090B 13000	アウトリガシリンダ組立	Outrigger cylinder Ass'y	2set											
1	090B 13013	チューブ Ass'y(1)	Tube Ass'y(1)	1											
2	090B 13021	ロッド Ass'y(1)	Rod Ass'y(1)	1											
3	0143 14032	グランド	Gland	1											
4	0882 13040	シリンダカバー	Cover-cylinder	1											
5	0882 13031	ピストン	Piston	1											
6	0143 13041	スプール	Spool	1											
7	6016 81000	パイロットチェックバルブ組立	Pilot check valve Ass'y	1			Fig. 12-1-1 参照 CP-03F See Fig. 12-1-1 CP-03F								
8	☆														
9	7049 06008	六角穴付止ネジ	Screw-set	2			M6 × 8								
10	7049 08008	六角穴付止ネジ	Screw-set	1			M8 × 8								
11	0882 13050	ピン	Pin	2											
S12	7702 00038	パッキン	Packing	2											
S13	8230 45055	パッキン	Packing	1											
S14	8290 45053	ダストシール	Seal-dust	1											
S15	7311 71011	Oリング	Ring-"O"	1			P-11 Hs70								
S16	7311 92025	Oリング	Ring-"O"	1			G-25 Hs90								
S17	7311 92030	Oリング	Ring-"O"	1			G-30 Hs90								
S18	7311 92055	Oリング	Ring-"O"	1			G-55 Hs90								
S19	7311 91007	Oリング	Ring-"O"	2			P-7 Hs90								
S20	7321 21011	バックアップリング	Ring-back up	2											
S21	8280 45055	バックアップリング	Ring-back up	1											
S	9190 B1390	パッキンセット	Packing set	1set											

... 互換性があります。 Interchangeable.
 ... 新品は旧部品に対して互換性があります。 New parts interchangeable of old parts, but not vice-versa.
 ... 互換性がありません。 Not interchangeable.
 ... 部品販売はしていません。 Part not for sale.
 ... セット販売に含まれません。 Part not included in set.
 ... 不要又は廃止部品です。 Disuse.
 ... 個数が変更になりました。 Quantity change.

パイロットチェックバルブ組立 (CP-03F) (全機種共通)
Fig. 12-1-1 PILOT CHECK VALVE ASS'Y (CP-03F) (ALL MODELS)



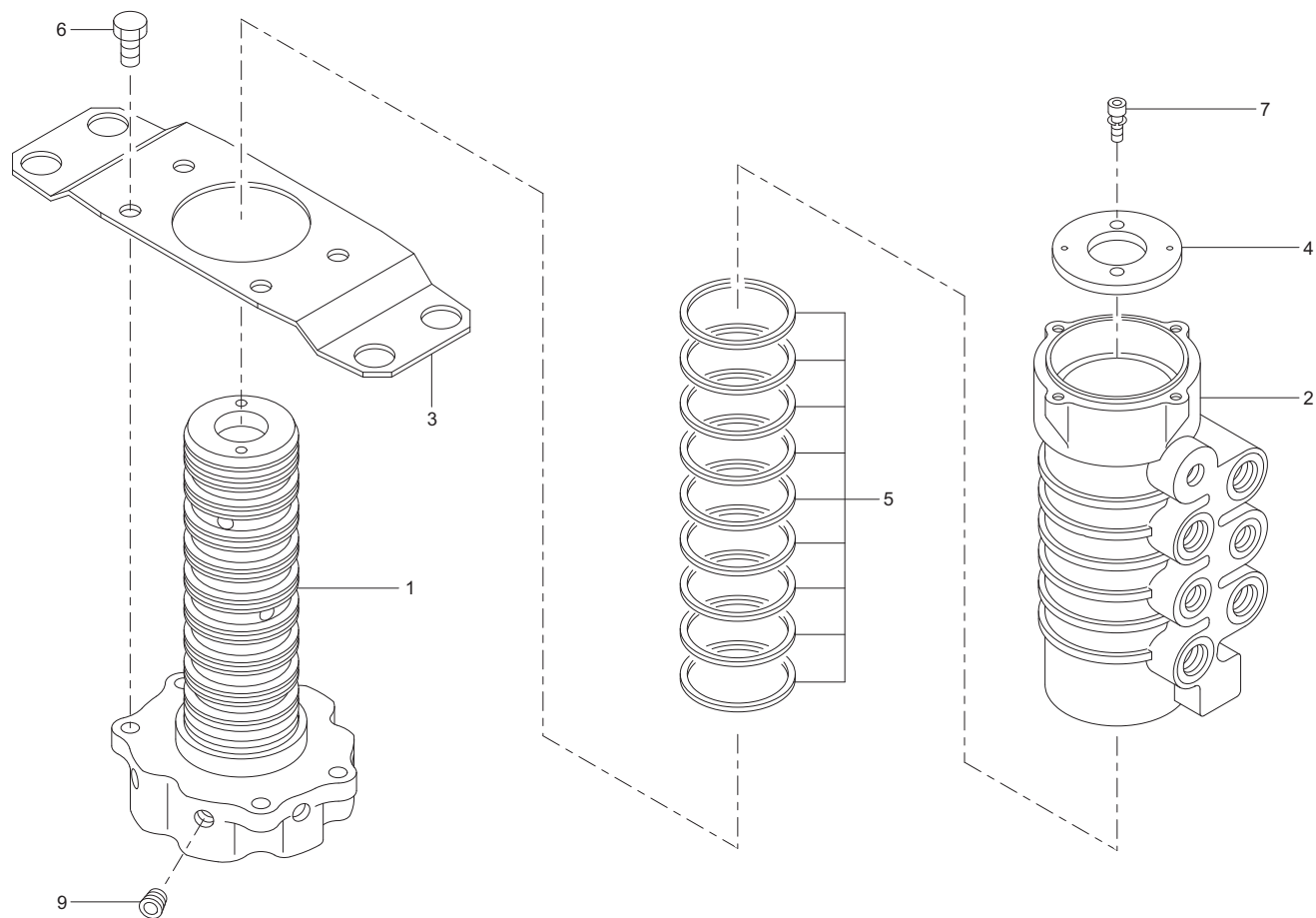
パイロットチェックバルブ組立 (CP-03F) (全機種共通)

Fig. 12-1-1 PILOT CHECK VALVE ASS'Y (CP-03F) (ALL MODELS)

類番 KEY No.	部品番号 PARTS No.	部 品 名	PARTS NAME	個 数 y	記 号 K	適用号機 SERIAL No.	備考 NOTE	類番 KEY No.	部品番号 PARTS No.	部 品 名	PARTS NAME	個 数 y	記 号 K	適用号機 SERIAL No.	備考 NOTE
1~6	6016 81000	パイロットチェックバルブ組立	Pilot check valve Ass'y	1	set										
1	6016 81010	バルブシート	Seat-valve	1	△										
2	6016 81020	チェックバルブ	Valve-check	1	△										
3	6013 09040	スプリング	Spring	1											
4	7287 20300	六角穴付プラグ	Plug	1											
5	7311 71011	Oリング	Ring-"O"	1			P-11 Hs70								
6	7321 21011	バックアップリング	Ring-back up	1											

... 互換性があります。 Interchangeable.
 ... 新品は旧部品に対して互換性があります。 New parts interchangeable of old parts, but not vice-versa.
 ... 互換性がありません。 Not interchangeable.
 ... 部品販売はしていません。 Part not for sale.
 ... セット販売に含まれません。 Part not included in set.
 ... 不要又は廃止部品です。 Disuse.
 ... 個数が変更になりました。 Quantity change.

スィベルジョイント組立 (全機種共通)
Fig. 13-1 SWIVEL JOINT ASS'Y (ALL MODELS)



スィベルジョイント組立 (全機種共通)

Fig. 13-1 SWIVEL JOINT ASS'Y (ALL MODELS)

類番 KEY No.	部品番号 PARTS No.	部 品 名	PARTS NAME	個 数 Qty	記 号 Mark	適用号機 SERIAL No.	備考 NOTE	類番 KEY No.	部品番号 PARTS No.	部 品 名	PARTS NAME	個 数 Qty	記 号 Mark	適用号機 SERIAL No.	備考 NOTE
1~9	090B 43000	スィベルジョイント組立	Swivel joint Ass'y	1set											
1	090B 43020	インナ	Inner	1											
2	090B 43040	アウト	Outer	1											
3	0805 43031	フランジ	Flange	1											
4	090B 43010	プレート	Plate	1											
5	8374 54062	パッキン	Packing	9											
6	7601 29043	ボルト	Bolt	4			M10 × 20								
7	7162 06015	座金組込六角穴付ボルト	Bolt & Washer	2			M6 × 15								
8	☆														
9	7702 80015	六角穴付プラグ	Plug	14											

... 互換性があります。 Interchangeable.
 ... 新品は旧部品に対して互換性があります。 New parts interchangeable of old parts, but not vice-versa.
 ... 互換性がありません。 Not interchangeable.
 ... 部品販売はしていません。 Part not for sale.
 ... セット販売に含まれません。 Part not included in set.
 ... 不要又は廃止部品です。 Disuse.
 ... 個数が変更になりました。 Quantity change.

スリップリング組立 (全機種共通)
Fig. 13-1-1 SLIP RING ASS'Y (ALL MODELS)

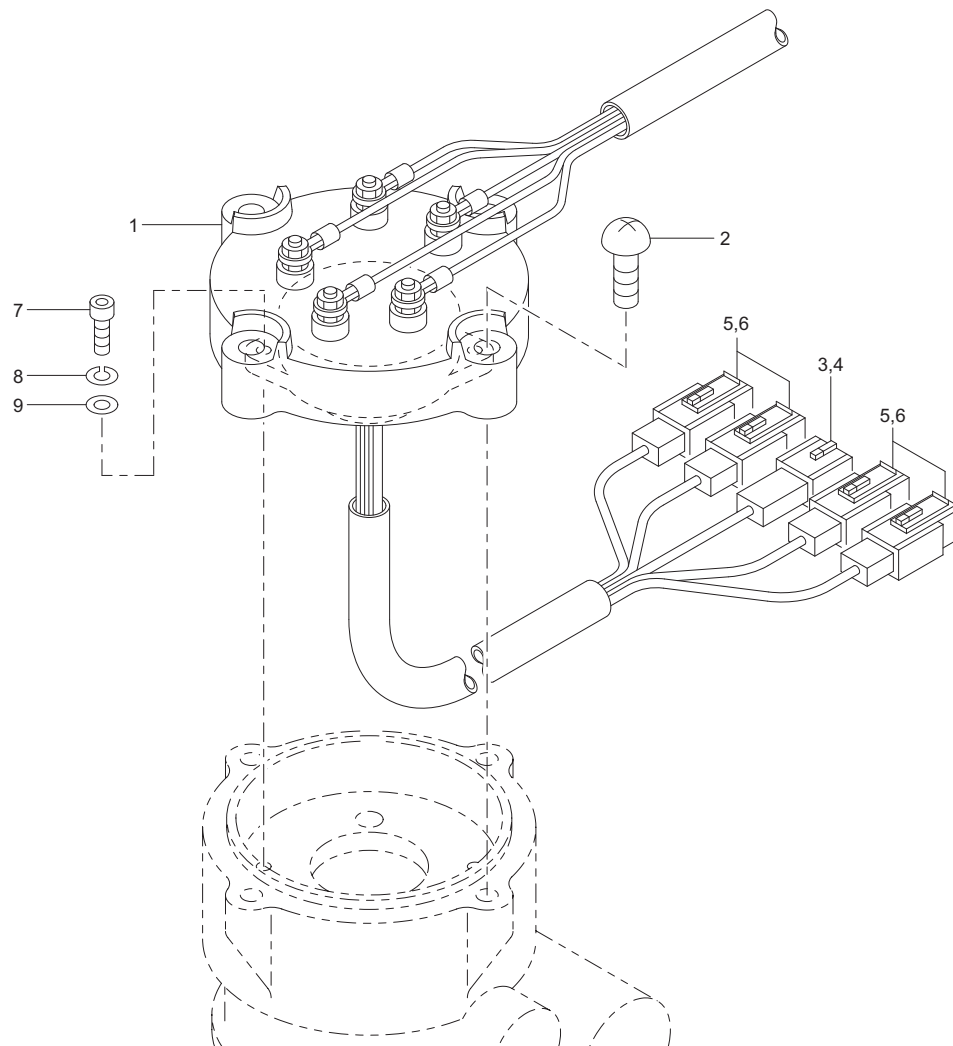
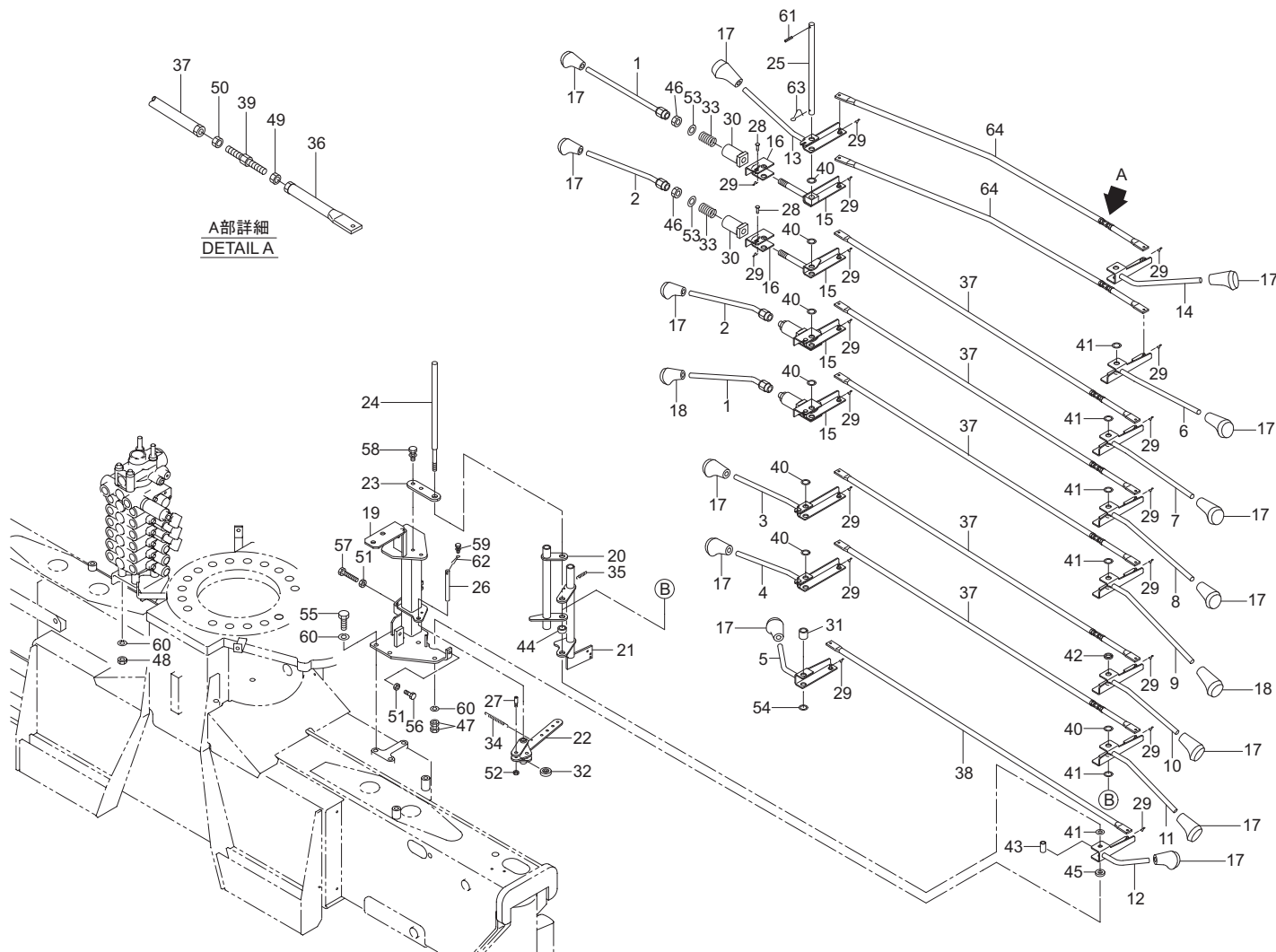


Fig. 13-1-1 スリップリング組立 (全機種共通)
SLIP RING ASS'Y (ALL MODELS)

類番 KEY No.	部品番号 PARTS No.	部 品 名	PARTS NAME	個 数 Qty	記号 Mark	適用号機 SERIAL No.	備考 NOTE	類番 KEY No.	部品番号 PARTS No.	部 品 名	PARTS NAME	個 数 Qty	記号 Mark	適用号機 SERIAL No.	備考 NOTE
1~9	090B 93000	スリップリング組立	Slip ring Ass'y	1set	△										
1	6133 13000	スリップリング	Ring-slip	1											
2	7012 06025	十字穴付ナベ小ネジ	Screw-pan head	4			M6 × 25								
3	7505 28001	キャップハウジング	Housing-cap	5			(1P)								
4	7505 28002	ダブルロックプレート	Plate-double lock	5			(1P)								
5	7505 28003	プラグハウジング	Housing-plug	4			(1P)								
6	7505 01106	埋め栓	Plug	4											
7	7161 04012	六角穴付ボルト	Bolt	2			M4 × 12								
8	7222 11040	スプリングワッシャ	Washer-spring	2			φ 4								
9	7221 12040	平ワッシャ	Washer-plain	2			φ 4								

コントロール組立 (URV370-GO 系 K 仕様)

Fig. 14-1 CONTROL ASS'Y (URV370-GO series K type)



コントロール組立 (URV370-GO 系 K 仕様)

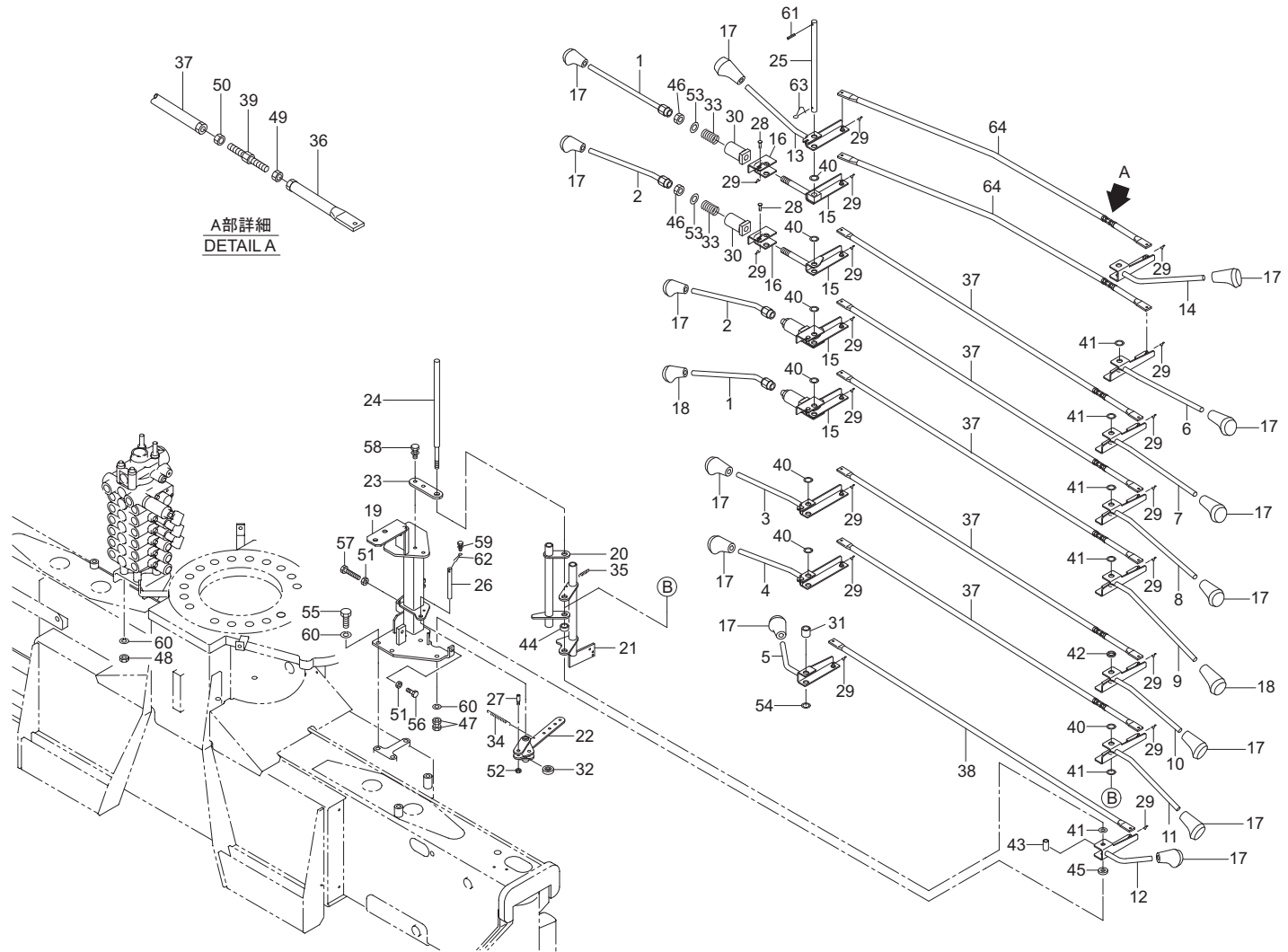
Fig. 14-1 CONTROL ASS'Y (URV370-GO series K type)

類番 KEY No.	部品番号 PARTS No.	部 品 名	PARTS NAME	個 数 Qty	記号 Symbol	適用号機 SERIAL No.	備考 NOTE	類番 KEY No.	部品番号 PARTS No.	部 品 名	PARTS NAME	個 数 Qty	記号 Symbol	適用号機 SERIAL No.	備考 NOTE
1~64	090B 59000	コントロール組立	Control Ass'y	1set	△			24	090B 58270	ピン (14)	Pin(14)	1			
1	090B 59011	レバー Ass'y(1)	Lever Ass'y(1)	2				25	090B 58280	ピン (14)	Pin(14)	1			
2	090B 59021	レバー Ass'y(2)	Lever Ass'y(2)	2				26	090B 58290	ピン (10)	Pin(10)	1			
3	090B 59031	レバー Ass'y(3)	Lever Ass'y(3)	1				27	090B 58312	ピン (8)	Pin(8)	2			
4	090B 59041	レバー Ass'y(4)	Lever Ass'y(4)	1				28	090B 58320	ピン (5)	Pin(5)	7			
5	090B 59051	レバー Ass'y(5)	Lever Ass'y(5)	1				29	090B 58330	スナップピン	Pin-snap	23			
6	090B 59061	レバー Ass'y(6)	Lever Ass'y(6)	1				30	08H6 59020	ブッシュ	Bushing	4			
7	090B 59071	レバー Ass'y(7)	Lever Ass'y(7)	1				31	090B 58340	カラー	Collar	1			
8	090B 59081	レバー Ass'y(8)	Lever Ass'y(8)	1				32	090B 58350	ローラ	Roller	2			
9	090B 59091	レバー Ass'y(9)	Lever Ass'y(9)	1				33	0143 54181	スプリング	Spring	4			
10	090B 59111	レバー Ass'y(10)	Lever Ass'y(10)	1				34	090B 58360	スプリング	Spring	1			
11	090B 59121	レバー Ass'y(11)	Lever Ass'y(11)	1				35	090B 58560	スプリング	Spring	1			
12	090B 59131	レバー Ass'y(12)	Lever Ass'y(12)	1				36	090B 58383	ロッド	Rod	7			
13	090B 59141	レバー Ass'y(13)	Lever Ass'y(13)	1				37	090B 58393	ロッド	Rod	5			
14	090B 59151	レバー Ass'y(14)	Lever Ass'y(14)	1				38	090B 58511	ロッド	Rod	1			
15	090B 58170	リンク	Link	4				39	090B 58412	ターンバックル	Buckle-turn	7			
16	090B 58180	リンク	Link	4				40	090B 58420	ワッシャ	Washer	7			
17	08H6 58150	ノブ (1)	Knob(1)	14				41	090B 58430	ワッシャ	Washer	10			
18	08H6 58160	ノブ (2)	Knob(2)	2				42	090B 58440	カラー	Collar	1			
19	090B 59161	ブラケット	Bracket	1				43	08H6 58190	カラー	Collar	1			
20	093T 58240	ブラケット	Bracket	1				44	090B 58530	カラー	Collar	1			
21	095H 58170	ブラケット	Bracket	1				45	090B 58470	カラー	Collar	1			
22	090B 38020	リンク	Link	1				46	7601 40104	ナット	Nut	4			
23	090B 59170	プレート	Plate	1				47	7211 11100	ナット	Nut	2			

... 互換性があります。 Interchangeable.
 ... 新品は旧部品に対して互換性があります。 New parts interchangeable of old parts, but not vice-versa.
 ... 互換性がありません。 Not interchangeable.
 ... 部品販売はしていません。 Part not for sale.
 ... セット販売に含まれません。 Part not included in set.
 ... 不要又は廃止部品です。 Disuse.
 ... 個数が変更になりました。 Quantity change.

コントロール組立 (URV370-GO 系 K 仕様)

Fig. 14-1 CONTROL ASS'Y (URV370-GO series K type)

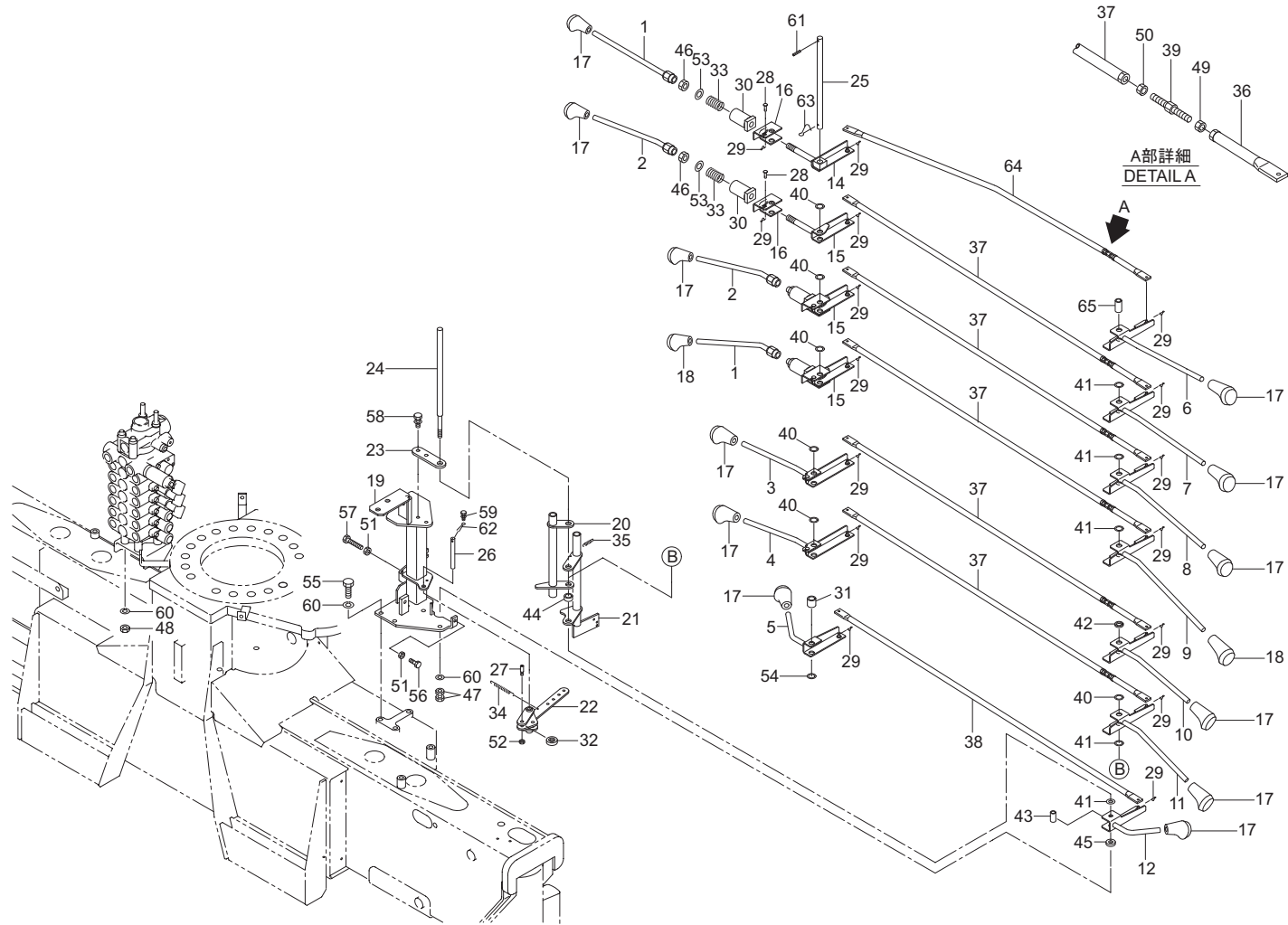


コントロール組立 (URV370-GO 系 K 仕様)

Fig. 14-1 CONTROL ASS'Y (URV370-GO series K type)

類番 KEY No.	部品番号 PARTS No.	部 品 名	PARTS NAME	個 数 y	記 号 K	適用号機 SERIAL No.	備考 NOTE	類番 KEY No.	部品番号 PARTS No.	部 品 名	PARTS NAME	個 数 y	記 号 K	適用号機 SERIAL No.	備考 NOTE
48	7211 15100	ナット	Nut	4											
49	7211 15080	ナット	Nut	7											
50	7601 40111	ナット	Nut	7											
51	7211 11080	ナット	Nut	2											
52	7211 11060	ナット	Nut	2											
53	7601 30063	平ワッシャ	Washer-plain	4											
54	7221 12140	平ワッシャ	Washer-plain	1											
55	7111 10018	ボルト	Bolt	3											
56	7114 08040	ボルト	Bolt	1											
57	7111 08020	ボルト	Bolt	1											
58	7141 08015	座金組込ボルト	Bolt & Washer	2											
59	7142 05012	座金組込ボルト	Bolt & Washer	1											
60	7222 11100	スプリングワッシャ	Washer-spring	8											
61	7234 05025	スプリングピン	Pin-spring	1											
62	7231 06030	割ピン	Pin-split	1											
63	7601 70020	スナップピン	Pin-snap	1											
64	090B 58550	ロッド	Rod	2											

コントロール組立 (URV370-GO 系 標準仕様)
Fig. 14-2 CONTROL ASS'Y (URV370-GO series STD type)



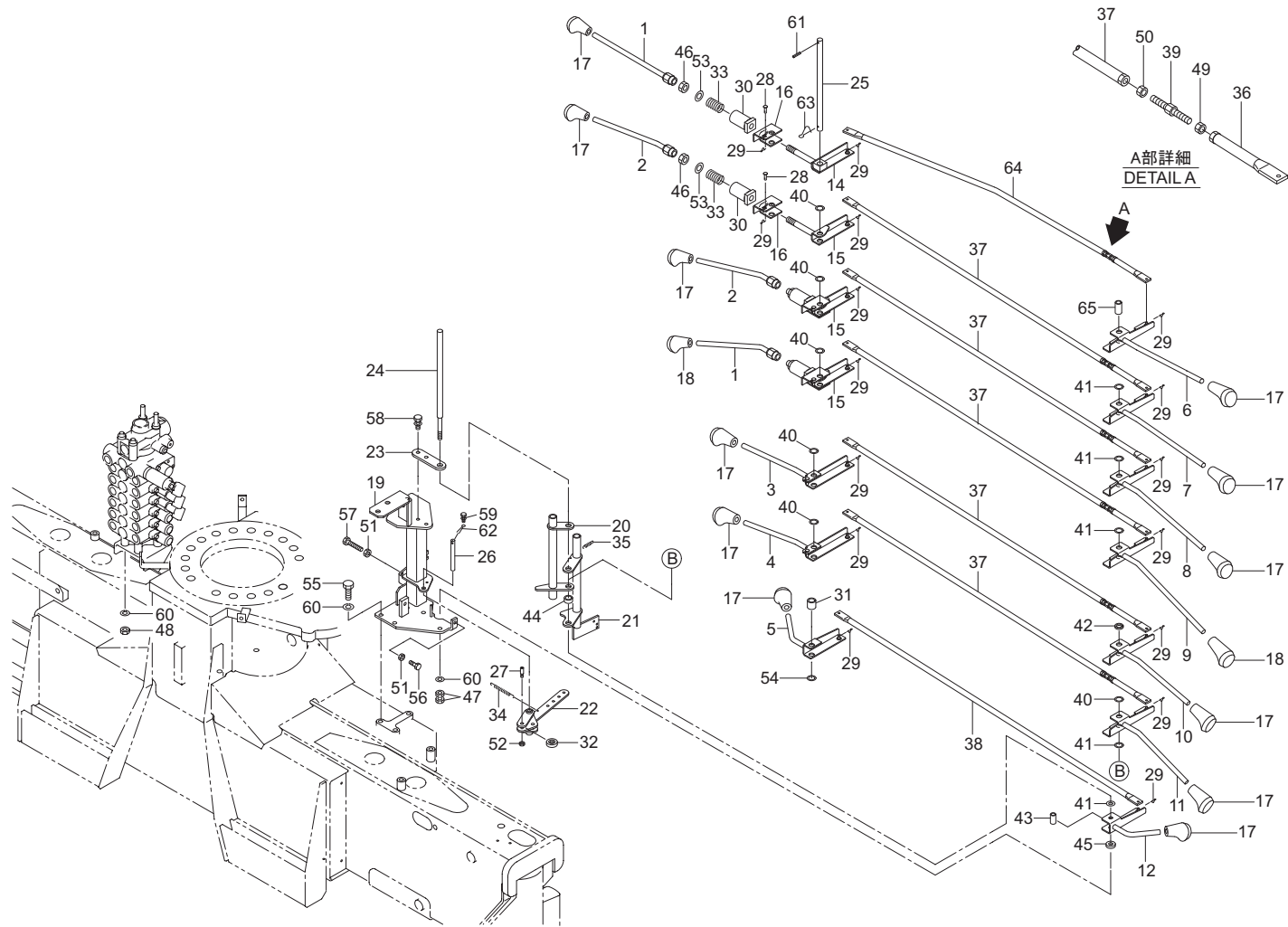
コントロール組立 (URV370-GO 系 標準仕様)

Fig. 14-2 CONTROL ASS'Y (URV370-GO series STD type)

類番 KEY No.	部品番号 PARTS No.	部 品 名	PARTS NAME	個 数 Qty	記号 Mark	適用号機 SERIAL No.	備考 NOTE	類番 KEY No.	部品番号 PARTS No.	部 品 名	PARTS NAME	個 数 Qty	記号 Mark	適用号機 SERIAL No.	備考 NOTE
1~65	091P 59000	コントロール組立	Control Ass'y	1set	△			24	090B 58270	ピン (14)	Pin(14)	1			
1	090B 59011	レバー Ass'y(1)	Lever Ass'y(1)	2				25	091P 58020	ピン (14)	Pin(14)	1			
2	090B 59021	レバー Ass'y(2)	Lever Ass'y(2)	2				26	090B 58290	ピン (10)	Pin(10)	1			
3	090B 59031	レバー Ass'y(3)	Lever Ass'y(3)	1				27	090B 58312	ピン (8)	Pin(8)	2			
4	090B 59041	レバー Ass'y(4)	Lever Ass'y(4)	1				28	090B 58320	ピン (5)	Pin(5)	7			
5	090B 59051	レバー Ass'y(5)	Lever Ass'y(5)	1				29	090B 58330	スナップピン	Pin-snap	21			
6	090B 59061	レバー Ass'y(6)	Lever Ass'y(6)	1				30	08H6 59020	ブッシュ	Bushing	4			
7	090B 59071	レバー Ass'y(7)	Lever Ass'y(7)	1				31	090B 58340	カラー	Collar	1			
8	090B 59081	レバー Ass'y(8)	Lever Ass'y(8)	1				32	090B 58350	ローラ	Roller	2			
9	090B 59091	レバー Ass'y(9)	Lever Ass'y(9)	1				33	0143 54181	スプリング	Spring	4			
10	090B 59111	レバー Ass'y(10)	Lever Ass'y(10)	1				34	090B 58360	スプリング	Spring	1			
11	090B 59121	レバー Ass'y(11)	Lever Ass'y(11)	1				35	090B 58560	スプリング	Spring	1			
12	090B 59131	レバー Ass'y(12)	Lever Ass'y(12)	1				36	090B 58383	ロッド	Rod	6			
13	☆							37	090B 58393	ロッド	Rod	5			
14	091P 58010	リンク	Link	1				38	090B 58511	ロッド	Rod	1			
15	090B 58170	リンク	Link	3				39	090B 58412	ターンバックル	Buckle-turn	6			
16	090B 58180	リンク	Link	4				40	090B 58420	ワッシャ	Washer	7			
17	08H6 58150	ノブ (1)	Knob(1)	12				41	090B 58430	ワッシャ	Washer	9			
18	08H6 58160	ノブ (2)	Knob(2)	2				42	090B 58440	カラー	Collar	1			
19	090B 59161	ブラケット	Bracket	1				43	08H6 58190	カラー	Collar	1			
20	093T 58240	ブラケット	Bracket	1				44	090B 58530	カラー	Collar	1			
21	095H 58170	ブラケット	Bracket	1				45	090B 58470	カラー	Collar	1			
22	090B 38020	リンク	Link	1				46	7601 40104	ナット	Nut	4			
23	090B 59170	プレート	Plate	1				47	7211 11100	ナット	Nut	2			

... 互換性があります。 Interchangeable.
 ... 新品は旧部品に対して互換性があります。 New parts interchangeable of old parts, but not vice-versa.
 ... 互換性がありません。 Not interchangeable.
 ... 部品販売はしていません。 Part not for sale.
 ... セット販売に含まれません。 Part not included in set.
 ... 不要又は廃止部品です。 Disuse.
 ... 個数に変更になりました。 Quantity change.

コントロール組立 (URV370-GO 系 標準仕様)
 Fig. 14-2 CONTROL ASS'Y (URV370-GO series STD type)



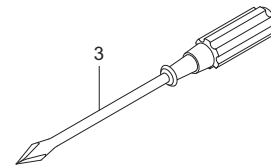
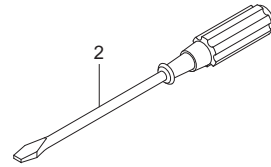
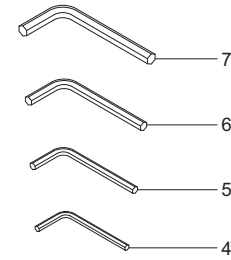
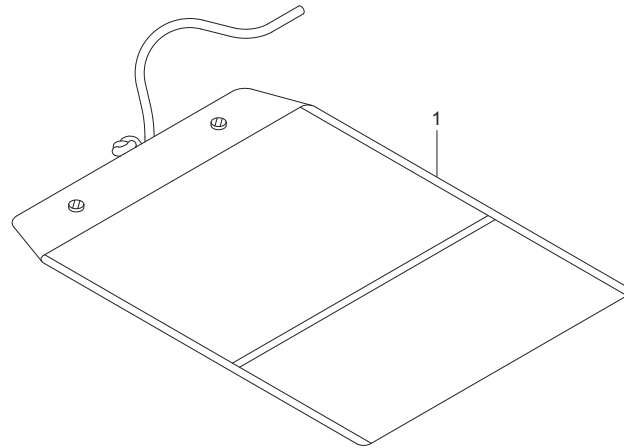
コントロール組立 (URV370-GO 系 標準仕様)

Fig. 14-2 CONTROL ASS'Y (URV370-GO series STD type)

類番 KEY No.	部品番号 PARTS No.	部 品 名	PARTS NAME	個 数 y	記 号 K	適用号機 SERIAL No.	備考 NOTE	類番 KEY No.	部品番号 PARTS No.	部 品 名	PARTS NAME	個 数 y	記 号 K	適用号機 SERIAL No.	備考 NOTE
48	7211 15100	ナット	Nut	4											
49	7211 15080	ナット	Nut	6											
50	7601 40111	ナット	Nut	6											
51	7211 11080	ナット	Nut	2											
52	7211 11060	ナット	Nut	2											
53	7601 30063	平ワッシャ	Washer-plain	4											
54	7221 12140	平ワッシャ	Washer-plain	1											
55	7111 10018	ボルト	Bolt	3											
56	7114 08040	ボルト	Bolt	1											
57	7111 08020	ボルト	Bolt	1											
58	7141 08015	座金組込ボルト	Bolt & Washer	2											
59	7142 05012	座金組込ボルト	Bolt & Washer	1											
60	7222 11100	スプリングワッシャ	Washer-spring	8											
61	7234 05025	スプリングピン	Pin-spring	1											
62	7231 06030	割ピン	Pin-split	1											
63	7601 70020	スナップピン	Pin-snap	1											
64	090B 58550	ロッド	Rod	1											
65	096F 58010	カラー	Collar	1											

... 互換性があります。 Interchangeable.
 ... 新品は旧部品に対して互換性があります。 New parts interchangeable of old parts, but not vice-versa.
 ... 互換性がありません。 Not interchangeable.
 ... 部品販売はしていません。 Part not for sale.
 ... セット販売に含まれません。 Part not included in set.
 ... 不要又は廃止部品です。 Disuse.
 ... 個数が変わりました。 Quantity change.

工具 (全機種共通)
Fig. 15-1 TOOLS (ALL MODELS)



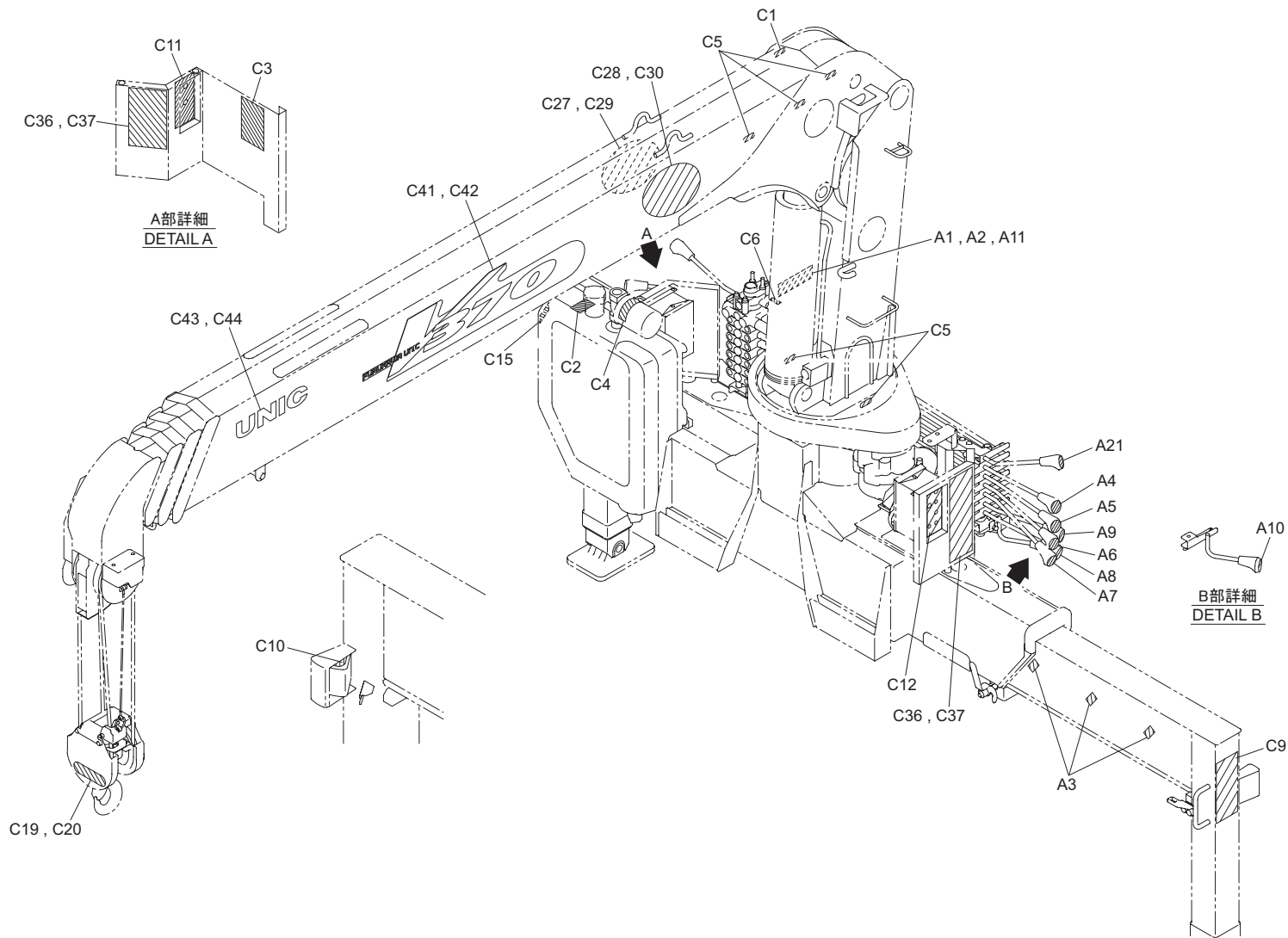
工具 (全機種共通)

Fig. 15-1 TOOLS (ALL MODELS)

類番 KEY No.	部品番号 PARTS No.	部 品 名	PARTS NAME	個 数 y	記 号 K	適用号機 SERIAL No.	備考 NOTE	類番 KEY No.	部品番号 PARTS No.	部 品 名	PARTS NAME	個 数 y	記 号 K	適用号機 SERIAL No.	備考 NOTE
1~7	0138 84000	工具	Tools	1	set										
1	7609 90132	工具袋	Bag-tool	1	△		300 × 300								
2	7600 00321	ドライバー (-)	Screw-driver(-)	1	△		6 × 100								
3	7600 00407	ドライバー (+)	Screw-driver(+)	1	△		6 × 100								
4	7600 00325	六角棒スパナ	Wrench-hexagon key	1	△		5								
5	7600 00405	六角棒スパナ	Wrench-hexagon key	1	△		6								
6	7600 00324	六角棒スパナ	Wrench-hexagon key	1	△		8								
7	7600 00323	六角棒スパナ	Wrench-hexagon key	1	△		10								

銘板 (URV370-GO 系 K 仕様)

Fig. 16-1 NAME PLATE (URV370-GO series K type)



銘板 (URV370-GO 系 K 仕様)

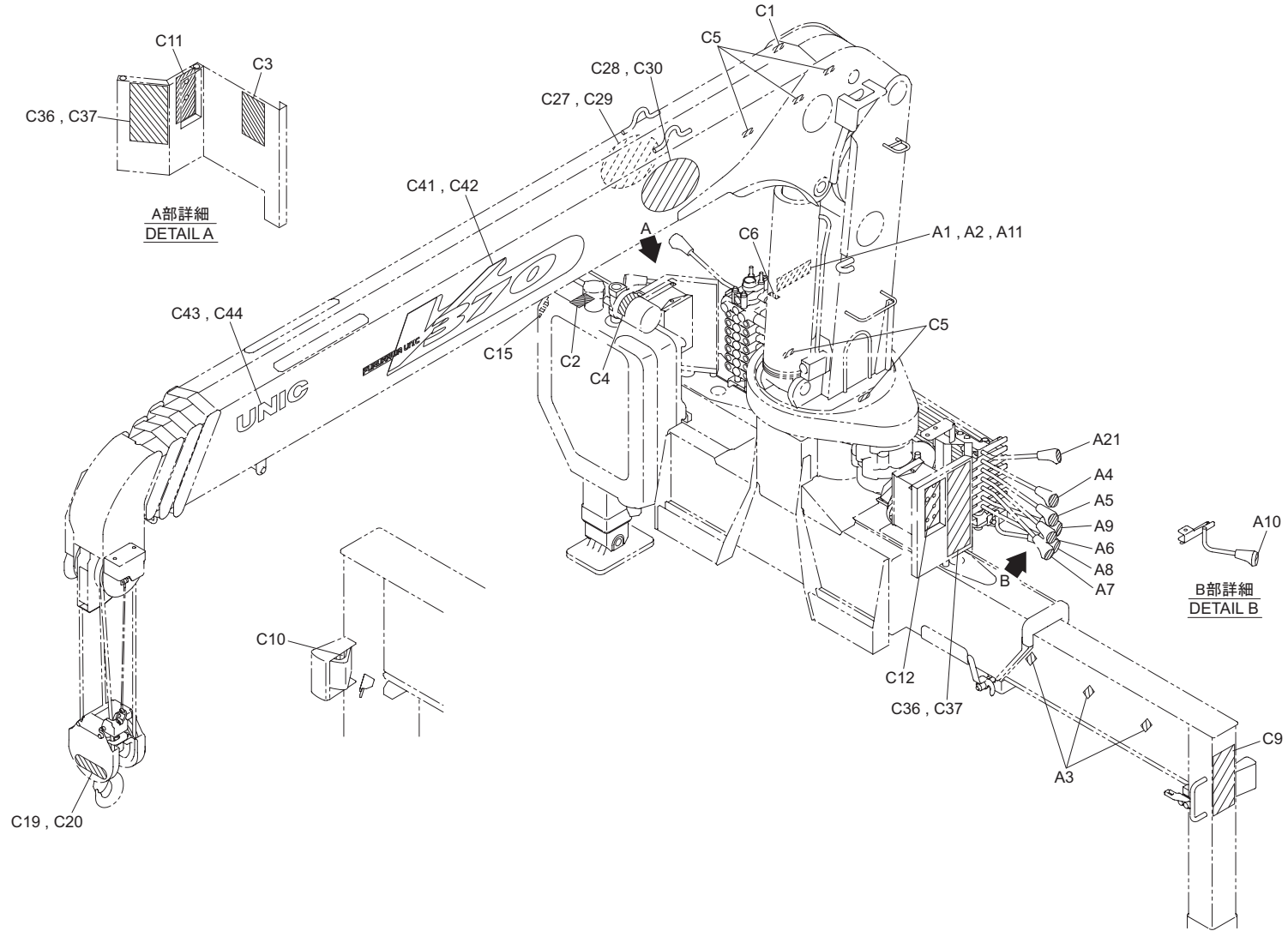
Fig. 16-1 NAME PLATE (URV370-GO series K type)

類番 KEY No.	部品番号 PARTS No.	部 品 名	PARTS NAME	個数 Qty		記号 MARK	適用号機 SERIAL No.	備考 NOTE	類番 KEY No.	部品番号 PARTS No.	部 品 名	PARTS NAME	個数 Qty		記号 MARK	適用号機 SERIAL No.	備考 NOTE
				373	374								373	374			
1~21	30MM 83000	装備品 (ロシア向 A)	Equipment(Russia A)	1set	1set	△	'16.10~		C1	30G0 81010	ステッカ (モリブデングリス)	Sticker(Molybdenum grease)	1	1			露文 Russian
A1	09J2 39010	機種銘板 (輸出用)	Plate-model(Export)	1	1	△			C2	30G0 81020	ステッカ (作動油)	Sticker(Hydraulic fluid)	1	1			露文 Russian
A2	7600 01011	パーカー鈷	Rivet	4	4			NO.2 × 4.8	C3	30G0 81030	ステッカ (注意書)	Sticker(Caution)	1	1			露文 Russian
A3	090B 83020	ステッカ (アイマーク)	Sticker(Eye mark)	12	12				C4	30G0 81040	ステッカ (フィルタ)	Sticker(Filter)	1	1			露文 Russian
A4	08H6 83010	ステッカ (起伏)	Sticker(Derrick)	2	2				C5	08J0 81070	ステッカ (グリス)	Sticker(Grease)	7	7			
A5	08H6 83020	ステッカ (ウインチ)	Sticker(Hoist)	2	2				C6	30G0 81050	ステッカ (非常用)	Sticker(Emergency)	1	1			露文 Russian
A6	08H6 83030	ステッカ (伸縮)	Sticker(Boom)	2	2				C7	☆							
A7	08J0 81121	ステッカ (旋回)	Sticker(Slew)	2	2				C8	☆							
A8	091U 06010	ステッカ (アウトリガ向側)	Sticker(Outrigger other side)	2	2				C9	09J2 81010	ステッカ (引出アウトリガ)	Sticker(Outrigger)	2	2			露文 Russian
A9	091U 06020	ステッカ (アウトリガ手前)	Sticker(Outrigger this side)	2	2				C10	0882 81082	ステッカ (ブルーマーク)	Sticker(Blue mark)	2	2			
A10	090B 81241	ステッカ (アクセル)	Sticker(Accelerator)	2	2				C11	09J2 81020	ステッカ (停止解除)	Sticker(Caution)	1	1			露文 Russian
A11	30V7 83020	機種銘板 (輸出用)	Plate-model(Export)	1	1	△			C12	09J2 81030	ステッカ (巻過警報・停止解除)	Sticker(Overwinding Alarm)	1	1			露文 Russian
A12	☆								C13	☆							
A13	☆								C14	☆							
A14	☆								C15	30G0 81090	ステッカ (高温注意)	Sticker(High temperature caution)	1	1			露文 Russian
A15	☆								C16	☆							
A16	☆								C17	☆							
A17	☆								C18	☆							
A18	☆								C19	7600 01011	パーカー鈷	Rivet	4	4			NO.2 × 4.8
A19	☆								C20	095G 35010	フック銘板	Plate-hook	1	1	△		
A20	☆								C21	☆							
A21	08J0 81231	ステッカ (フック格納)	Sticker(Hook retract)	2	2				C22	☆							
1~60	30ML 81000	装備品 (ロシア向 C)	Equipment(Russia C)	1set		△	'16.10~		C23	☆							
1~60	30MM 81000	装備品 (ロシア向 C)	Equipment(Russia C)	1set		△	'16.10~		C24	☆							

... 互換性があります。 Interchangeable.
 ... 新部品は旧部品に対して互換性があります。 New parts interchangeable of old parts, but not vice-versa.
 ... 互換性がありません。 Not interchangeable.
 ... 部品販売はしていません。 Part not for sale.
 ... セット販売に含まれません。 Part not included in set.
 ... 不要又は廃止部品です。 Disuse.
 ... 個数が変更になりました。 Quantity change.

銘板 (URV370-GO 系 K 仕様)

Fig. 16-1 NAME PLATE (URV370-GO series K type)



銘板 (URV370-GO 系 K 仕様)

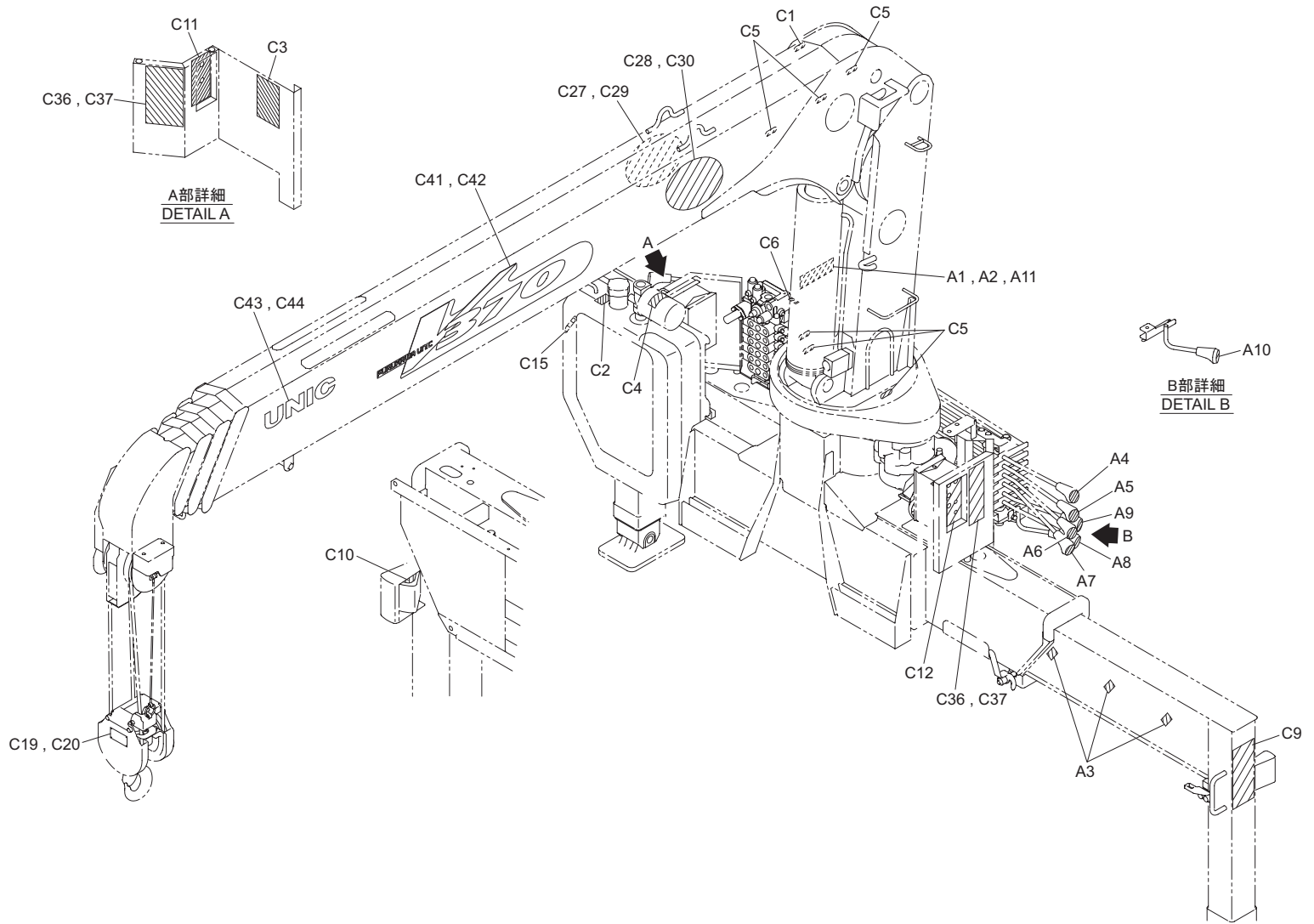
Fig. 16-1 NAME PLATE (URV370-GO series K type)

類番 KEY No.	部品番号 PARTS No.	部 品 名	PARTS NAME	個数 Qty		記号 Symbol	適用号機 SERIAL No.	備考 NOTE	類番 KEY No.	部品番号 PARTS No.	部 品 名	PARTS NAME	個数 Qty		記号 Symbol	適用号機 SERIAL No.	備考 NOTE
				373	374								373	374			
C25	☆								C49	☆							
C26	☆								C50	☆							
C27	099P 81020	ステッカ (荷重指示計・右)	Sticker(Weight indicator,R)	1				露文 Russian	C51	☆							
C28	099P 81030	ステッカ (荷重指示計・左)	Sticker(Weight indicator,L)	1				露文 Russian	C52	☆							
C29	09J2 81050	ステッカ (荷重指示計・右)	Sticker(Weight indicator,R)		1			露文 Russian	C53	☆							
C30	09J2 81060	ステッカ (荷重指示計・左)	Sticker(Weight indicator,L)		1			露文 Russian	C54	☆							
C31	☆								C55	☆							
C32	☆								C56	☆							
C33	☆								C57	☆							
C34	☆								C58	☆							
C35	☆								C59	☆							
C36	099P 81040	ステッカ (定格荷重表)	Sticker(Char-load)	2				露文 Russian	C60	☆							
C37	09J2 81070	ステッカ (定格荷重表)	Sticker(Char-load)		2			露文 Russian									
C38	☆																
C39	☆																
C40	☆																
C41	090B 81180	ステッカ (V370)	Sticker(V370)	2	2												
C42	090B 81190	ステッカ (V370)	Sticker(V370)	2	2												
C43	090B 81210	社名板	Name plate	2	2												
C44	090B 81250	社名板	Name plate	2	2												
C45	☆																
C46	☆																
C47	☆																
C48	☆																

... 互換性があります。 Interchangeable.
 ... 新品は旧部品に対して互換性があります。 New parts interchangeable of old parts, but not vice-versa.
 ... 互換性がありません。 Not interchangeable.
 ... 部品販売はしていません。 Part not for sale.
 ... セット販売に含まれません。 Part not included in set.
 ... 不要又は廃止部品です。 Disuse.
 ... 個数が変更になりました。 Quantity change.

銘板 (URV370-GO 系 標準仕様)

Fig. 16-2 NAME PLATE (URV370-GO series STD type)



銘板 (URV370-GO 系 標準仕様)

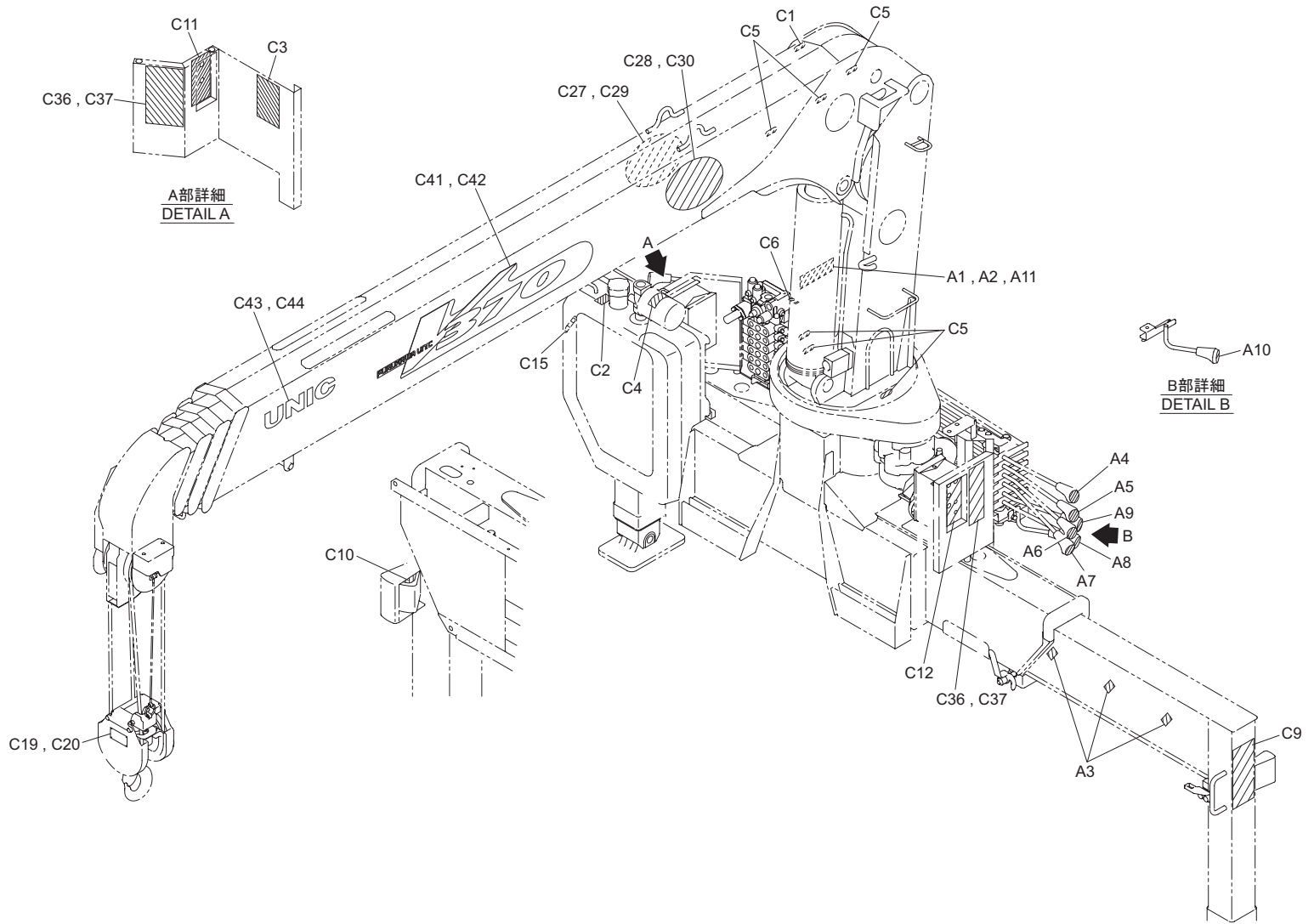
Fig. 16-2 NAME PLATE (URV370-GO series STD type)

類番 KEY No.	部品番号 PARTS No.	部 品 名	PARTS NAME	個数 Qty		記 号 A/B/K	適用号機 SERIAL No.	備考 NOTE	類番 KEY No.	部品番号 PARTS No.	部 品 名	PARTS NAME	個数 Qty		記 号 A/B/K	適用号機 SERIAL No.	備考 NOTE	
				373	374								373	374				
1~20	09J2 83000	装備品 (輸出用 A)	Equipment(Export A)	1set	1set	△	~'14.7		1~44	09P 86000	装備品 (輸出用 C)	Equipment(Export C)	1set		△	~'14.7		
1~20	09J2 39000	装備品 (ロシア向 A)	Equipment(Russia A)	1set	1set	△	'14.8~		1~44	09P 81000	装備品 (ロシア向 C)	Equipment(Russia C)	1set		△	'14.8~		
A1	095G 83010	機種銘板	Plate-model	1	1	△	~'14.1		1~44	09J2 86000	装備品 (輸出用 C)	Equipment(Export C)	1set		△	~'14.7		
A1	09J2 39010	機種銘板 (輸出用)	Plate-model(Export)	1	1	1	△	'14.2~	1~44	09J2 81000	装備品 (ロシア向 C)	Equipment(Russia C)	1set		△	'14.8~		
A2	7600 01011	パーカー鉄	Rivet	4	4	4	4	NO.2 × 4.8	C1	08AB 83010	ステッカ (モリブデングリス)	Sticker(Molybdenum grease)	1	1		~'14.1	英文 English	
A3	090B 83020	ステッカ (アイマーク)	Sticker(Eye mark)	12	12	12	12		C1	30G0 81010	ステッカ (モリブデングリス)	Sticker(Molybdenum grease)	1	1	1	'14.2~	露文 Russian	
A4	08H6 83010	ステッカ (起伏)	Sticker(Derrick)	2	2	2	2		C2	08US 81020	ステッカ (作動油)	Sticker(Hydraulic fluid)	1	1		~'14.1	英文 English	
A5	08H6 83020	ステッカ (ウインチ)	Sticker(Hoist)	2	2	2	2		C2	30G0 81020	ステッカ (作動油)	Sticker(Hydraulic fluid)	1	1	1	'14.2~	露文 Russian	
A6	08H6 83030	ステッカ (伸縮)	Sticker(Boom)	2	2	2	2		C3	0885 83040	ステッカ (注意書)	Sticker(Caution)	1	1		~'14.1	英文 English	
A7	08J0 81121	ステッカ (旋回)	Sticker(Slew)	2	2	2	2		C3	30G0 81030	ステッカ (注意書)	Sticker(Caution)	1	1	1	'14.2~	露文 Russian	
A8	091U 06010	ステッカ (アウトリガ向側)	Sticker(Outrigger other side)	2	2	2	2		C4	0891 81070	ステッカ (フィルタ)	Sticker(Filter)	1	1		~'14.1	英文 English	
A9	091U 06020	ステッカ (アウトリガ手前)	Sticker(Outrigger this side)	2	2	2	2		C4	30G0 81040	ステッカ (フィルタ)	Sticker(Filter)	1	1	1	'14.2~	露文 Russian	
A10	090B 81241	ステッカ (アクセル)	Sticker(Accelerator)	2	2	2	2		C5	08J0 81070	ステッカ (グリス)	Sticker(Grease)	7	7	7	Q 16.9~	6 → 7	
A11	30V7 83020	機種銘板 (輸出用)	Plate-model(Export)	1	1	△	'14.8~		C6	08US 81080	ステッカ (非常用)	Sticker(Emergency)	1	1		~'14.1	英文 English	
A12	☆								C6	30G0 81050	ステッカ (非常用)	Sticker(Emergency)	1	1	1	'14.2~	露文 Russian	
A13	☆								C7	☆								
A14	☆								C8	☆								
A15	☆								C9	091U 86040	ステッカ (引出アウトリガ)	Sticker(Outrigger)	2	2		~'14.1	英文 English	
A16	☆								C9	09J2 81010	ステッカ (引出アウトリガ)	Sticker(Outrigger)	2	2	2	'14.2~	露文 Russian	
A17	☆								C10	0882 81082	ステッカ (ブルーマーク)	Sticker(Blue mark)	2	2	2	2		
A18	☆								C11	090G 86010	ステッカ (停止解除)	Sticker(Caution)	1	1		~'14.1	英文 English	
A19	☆								C11	09J2 81020	ステッカ (停止解除)	Sticker(Caution)	1	1	1	'14.2~	露文 Russian	
A20	☆								C12	090G 86020	ステッカ (巻過警報・停止解除)	Sticker(Overwinding Alarm)	1	1		~'14.1	英文 English	
									C12	09J2 81030	ステッカ (巻過警報・停止解除)	Sticker(Overwinding Alarm)	1	1	1	1	14.2~	露文 Russian

... 互換性があります。 Interchangeable.
 ... 新部品は旧部品に対して互換性があります。 New parts interchangeable of old parts, but not vice-versa.
 ... 互換性ありません。 Not interchangeable.
 ... 部品販売はしていません。 Part not for sale.
 ... セット販売に含まれません。 Part not included in set.
 ... 不要又は廃止部品です。 Disuse.
 ... 個数が変更になりました。 Quantity change.

銘板 (URV370-GO 系 標準仕様)

Fig. 16-2 NAME PLATE (URV370-GO series STD type)



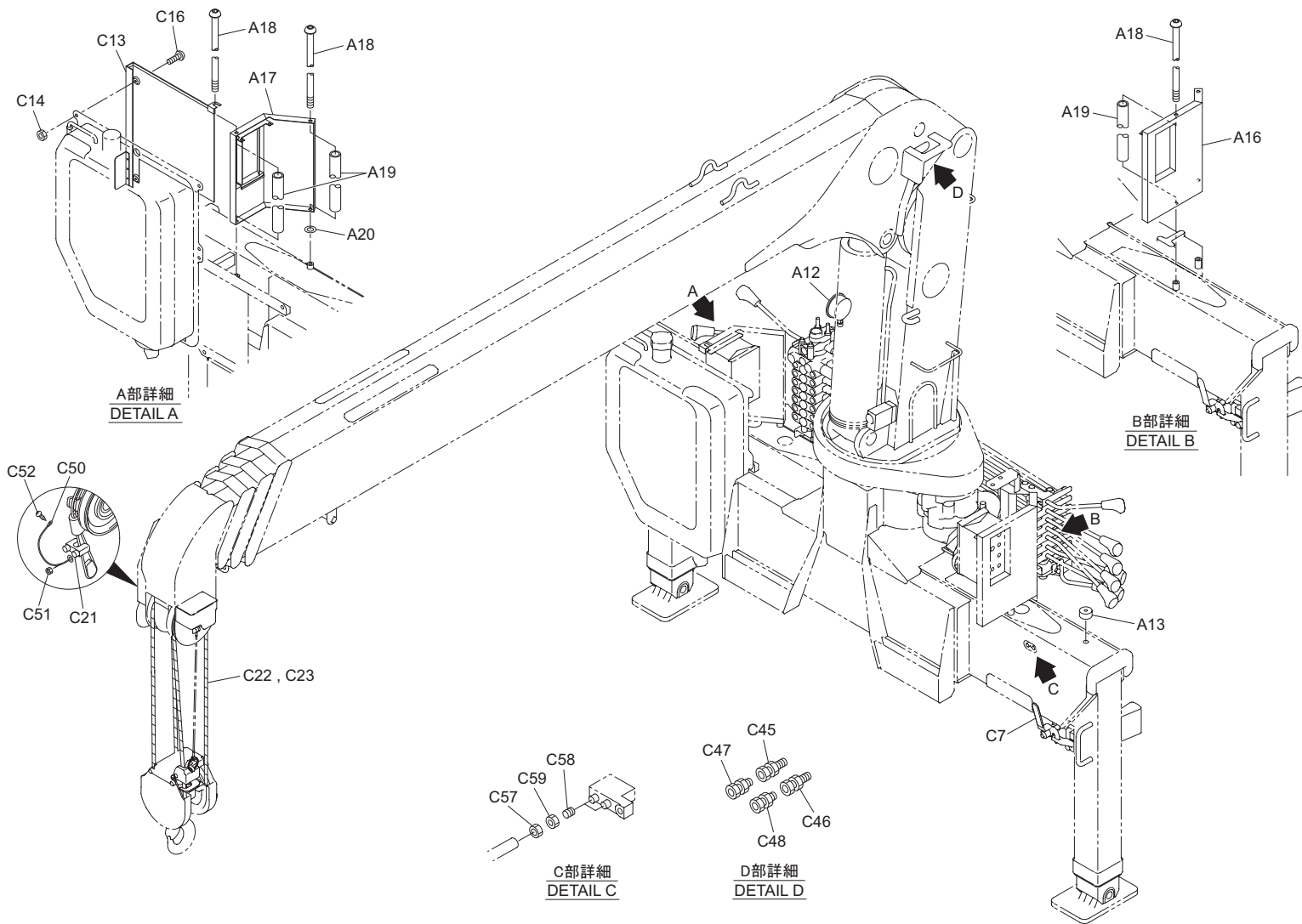
銘板 (URV370-GO 系 標準仕様)

Fig. 16-2 NAME PLATE (URV370-GO series STD type)

類番 KEY No.	部品番号 PARTS No.	部 品 名	PARTS NAME	個数 Q'ty		記 号 A B C	適用号機 SERIAL No.	備考 NOTE	類番 KEY No.	部品番号 PARTS No.	部 品 名	PARTS NAME	個数 Q'ty		記 号 A B C	適用号機 SERIAL No.	備考 NOTE	
				373	374								373	374				
C13	☆								C32	☆								
C14	☆								C33	☆								
C15	0943 83090	ステッカ (高温注意)	Sticker(High temperature caution)	1	1		~'14.1	英文 English	C34	☆								
C15	30G0 81090	ステッカ (高温注意)	Sticker(High temperature caution)	1	1	1	'14.2~	露文 Russian	C35	☆								
C16	☆								C36	091T 86030	ステッカ (定格総荷重表)	Sticker(Char-load)	2			~'14.1	英文 English	
C17	☆								C36	099P 81010	ステッカ (定格総荷重表)	Sticker(Char-load)	2	2		'14.2~'16.9	露文 Russian	
C18	☆								C36	099P 81040	ステッカ (定格荷重表)	Sticker(Char-load)	2			'16.10~	露文 Russian	
C19	7600 01011	バーカー鉄	Rivet	4	4	4		NO.2 × 4.8	C37	091U 86030	ステッカ (定格総荷重表)	Sticker(Char-load)		2		~'14.1	英文 English	
C20	095G 35010	フック銘板	Plate-hook	1	1	1	△		C37	09J2 81040	ステッカ (定格総荷重表)	Sticker(Char-load)		2	2	'14.2~'16.9	露文 Russian	
C21	☆								C37	09J2 81070	ステッカ (定格荷重表)	Sticker(Char-load)		2		'16.10~	露文 Russian	
C22	☆								C38	☆								
C23	☆								C39	☆								
C24	☆								C40	☆								
C25	☆								C41	090B 81180	ステッカ (V370)	Sticker(V370)	2	2	2	2		
C26	☆								C42	090B 81190	ステッカ (V370)	Sticker(V370)	2	2	2	2		
C27	091T 86010	ステッカ (荷重指示計・右)	Sticker(Weight indicator,R)	1	1		~'16.9	英文 English	C43	090B 81210	社名板	Name plate	2	2	2	2		
C27	099P 81020	ステッカ (荷重指示計・右)	Sticker(Weight indicator,R)		1		'16.10~	露文 Russian	C44	090B 81250	社名板	Name plate	2	2	2	2		
C28	091T 86020	ステッカ (荷重指示計・左)	Sticker(Weight indicator,L)	1	1		~'16.9	英文 English										
C28	099P 81030	ステッカ (荷重指示計・左)	Sticker(Weight indicator,L)		1		'16.10~	露文 Russian										
C29	091U 86010	ステッカ (荷重指示計・右)	Sticker(Weight indicator,R)		1	1	~'16.9	英文 English										
C29	09J2 81050	ステッカ (荷重指示計・右)	Sticker(Weight indicator,R)			1	'16.10~	露文 Russian										
C30	091U 86020	ステッカ (荷重指示計・左)	Sticker(Weight indicator,L)		1	1	~'16.9	英文 English										
C30	09J2 81060	ステッカ (荷重指示計・左)	Sticker(Weight indicator,L)			1	'16.10~	露文 Russian										
C31	☆																	

... 互換性があります。 Interchangeable.
 ... 新品は旧部品に対して互換性があります。 New parts interchangeable of old parts, but not vice-versa.
 ... 互換性ありません。 Not interchangeable.
 ... 部品販売はしていません。 Part not for sale.
 ... セット販売に含まれません。 Part not included in set.
 ... 不要又は廃止部品です。 Disuse.
 ... 個数が変更になりました。 Quantity change.

装備品 (1) (URV370-GO 系 K 仕様)
 Fig. 17-1 EQUIPMENT (1) (URV370-GO series K type)



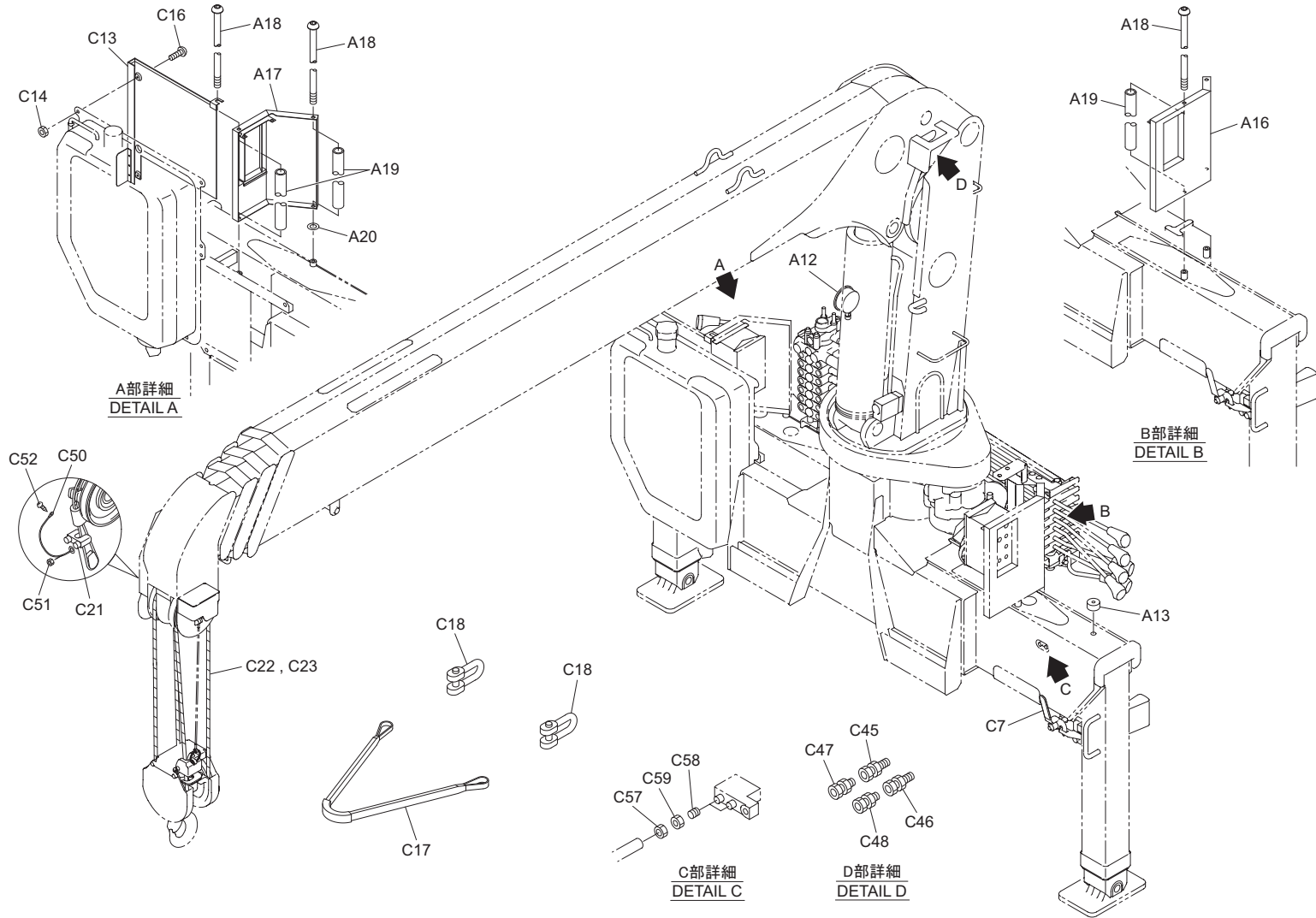
装備品 (1)(URV370-GO 系 K 仕様)

Fig. 17-1 EQUIPMENT (1) (URV370-GO series K type)

類番 KEY No.	部品番号 PARTS No.	部 品 名	PARTS NAME	個数 Qty		記号 MARK	適用号機 SERIAL No.	備考 NOTE	類番 KEY No.	部品番号 PARTS No.	部 品 名	PARTS NAME	個数 Qty		記号 MARK	適用号機 SERIAL No.	備考 NOTE
				373	374								373	374			
1~21	30MM 83000	装備品 (ロシア向 A)	Equipment(Russia A)	1set	1set	△	'16.10~		C52	7601 10059	十字穴付タッピンネジ	Screw-tapping	1	1			IT3C 4 × 6
A12	7703 63331	荷重計	Gauge-load	1	1				C57	7703 10013	キャップ	Cap	4	4			
A13	7409 90105	水準器	Level	2	2				C58	7285 21000	プラグ	Plug	4	4			
A16	090B 81072	パネル (1)	Panel(1)	1	1				C59	7283 51000	ナット	Nut	4	4			
A17	090B 81262	パネル (2)	Panel(2)	1	1				C60	☆							
A18	090B 81111	ボルト	Bolt	4	4												
A19	090B 81121	カラー	Collar	4	4			φ 17.3 × 12.3 × 324.5									
A20	7221 12100	平ワッシャ	Washer-plain	1	1			φ 10									
1~60	30ML 81000	装備品 (ロシア向 C)	Equipment(Russia C)	1set		△	'16.10~										
1~60	30MM 81000	装備品 (ロシア向 C)	Equipment(Russia C)		1set	△	'16.10~										
C7	7609 90391	キャップ	Cap	2	2												
C13	090B 81093	パネル (3)	Panel(3)	1	1												
C14	7601 40113	ウェルナット	Nut	2	2			M5 × 0.8									
C16	7601 10080	十字穴付トラス小ネジ	Screw	2	2			M5 × 22									
C21	7601 60064	ワイヤクリップ	Clip-wire	1	1												
C22	7602 50213	ワイヤロープ	Rope-wire	1				φ 8 × 51m									
C23	7602 50214	ワイヤロープ	Rope-wire		1			φ 8 × 62.5m									
C45	7702 80004	ホースプラグ (オス)	Plug-hose(M)	1	1			G3/8									
C46	7702 80005	ホースプラグ (オス)	Plug-hose(M)	1	1			G1/4									
C47	7702 80006	ホースプラグ (メス)	Plug-hose(F)	1	1			G3/8									
C48	7702 80007	ホースプラグ (メス)	Plug-hose(F)	1	1			G1/4									
C49	7252 60300	プラグ	Plug	2	2			R3/8									
C50	090B 81270	ビニル線 Ass'y	Cord-vinyl Ass'y	1	1												
C51	7601 40150	ナット	Nut	1	1			M8									

... 互換性があります。 Interchangeable.
 ... 新品は旧部品に対して互換性があります。 New parts interchangeable of old parts, but not vice-versa.
 ... 互換性がありません。 Not interchangeable.
 ... 部品販売はしていません。 Part not for sale.
 ... セット販売に含まれません。 Part not included in set.
 ... 不要又は廃止部品です。 Disuse.
 ... 個数変更になりました。 Quantity change.

装備品 (1) (URV370-GO 系 標準仕様)
Fig. 17-2 EQUIPMENT (1) (URV370-GO series STD type)



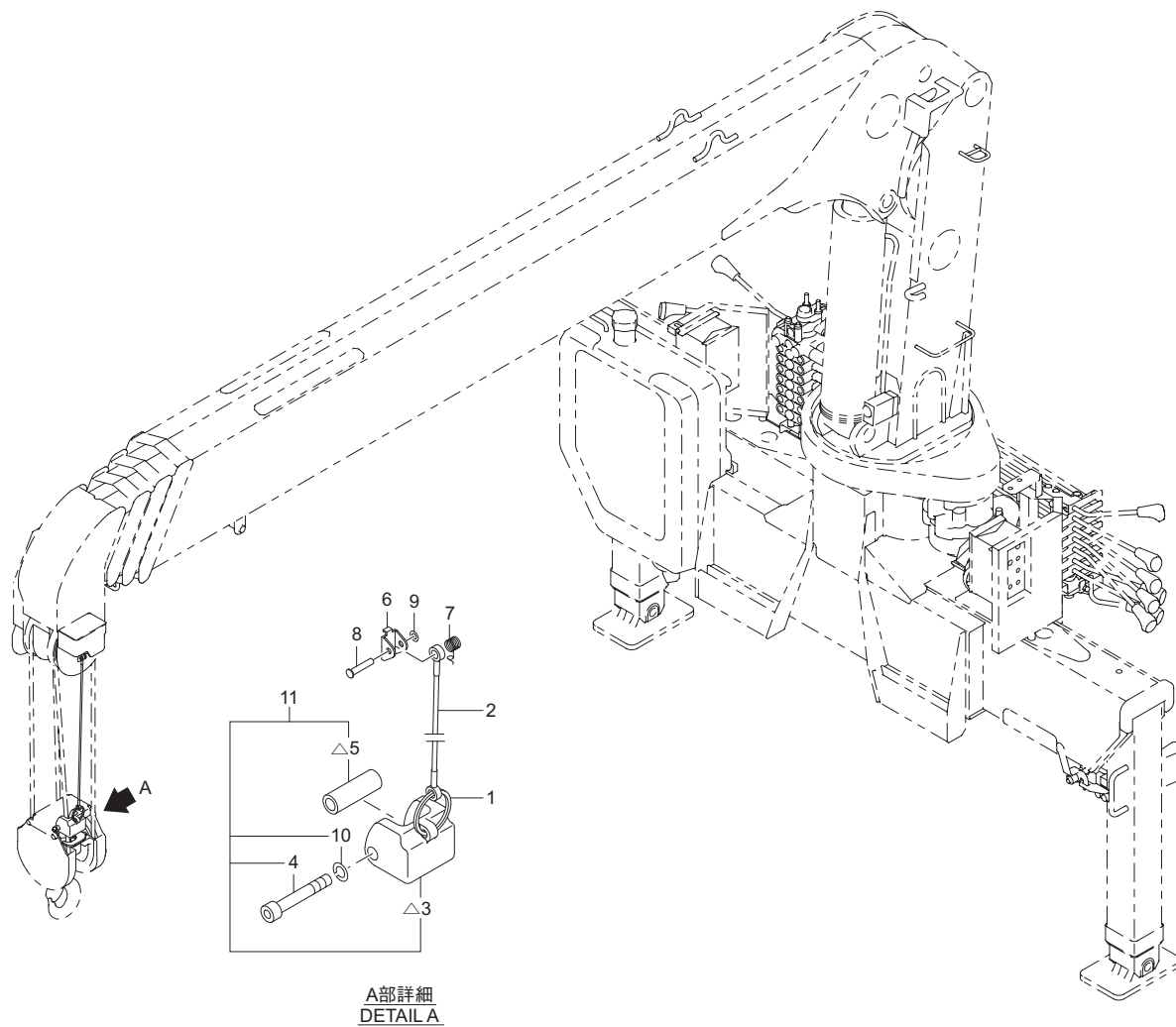
装備品 (1) (URV370-GO 系 標準仕様)

Fig. 17-2 EQUIPMENT (1) (URV370-GO series STD type)

類番 KEY No.	部品番号 PARTS No.	部 品 名	PARTS NAME	個数 Qty		記号 MARK	適用号機 SERIAL No.	備考 NOTE	類番 KEY No.	部品番号 PARTS No.	部 品 名	PARTS NAME	個数 Qty		記号 MARK	適用号機 SERIAL No.	備考 NOTE
				373	374								373	374			
1~20	09J2 39000	装備品 (ロシア向 A)	Equipment(Russia A)	1set	1set	△			C50	090B 81270	ビニル線 Ass'y	Cord-vinyl Ass'y	1	1			
A12	7703 63331	荷重計	Gauge-load	1	1				C51	7211 11080	ナット	Nut	1	1		~16.8	M8
A13	7409 90105	水準器	Level	2	2				C51	7601 40150	ナット	Nut	1	1		16.9~	M8
A16	090B 81072	パネル (1)	Panel(1)	1	1				C52	7601 10059	十字穴付タップネジ	Screw-tapping	1	1			IT3C 4 × 6
A17	090B 81262	パネル (2)	Panel(2)	1	1				C57	7703 10013	キャップ	Cap	4	4			
A18	090B 81111	ボルト	Bolt	4	4				C58	7285 21000	プラグ	Plug	4	4			
A19	090B 81121	カラー	Collar	4	4		φ 17.3 × 12.3 × 324.5		C59	7283 51000	ナット	Nut	4	4			
A20	7221 12100	平ワッシャ	Washer-plain	1	1		φ 10		C60	☆							
1~60	099P 81000	装備品 (ロシア向 C)	Equipment(Russia C)	1set		△											
1~60	09J2 81000	装備品 (ロシア向 C)	Equipment(Russia C)		1set	△											
C7	7609 90391	キャップ	Cap	2	2												
C13	090B 81093	パネル (3)	Panel(3)	1	1												
C14	7601 40113	ウェルナット	Nut	2	2		M5 × 0.8										
C16	7601 10080	十字穴付トラス小ネジ	Screw	2	2		M5 × 22										
C17	7609 90301	フック掛ロープ	Rope-hook	1	1												
C18	7602 90003	シャックル	Shackle	2	2												
C21	7601 60064	ワイヤクリップ	Clip-wire	1	1												
C22	7602 50213	ワイヤロープ	Rope-wire	1			φ 8 × 51m										
C23	7602 50214	ワイヤロープ	Rope-wire		1		φ 8 × 62.5m										
C45	7702 80004	ホースプラグ (オス)	Plug-hose(M)	1	1		G3/8										
C46	7702 80005	ホースプラグ (オス)	Plug-hose(M)	1	1		G1/4										
C47	7702 80006	ホースプラグ (メス)	Plug-hose(F)	1	1		G3/8										
C48	7702 80007	ホースプラグ (メス)	Plug-hose(F)	1	1		G1/4										
C49	7252 60300	プラグ	Plug	2	2		R3/8										

... 互換性があります。 Interchangeable.
 ... 新品は旧部品に対して互換性があります。 New parts interchangeable of old parts, but not vice-versa.
 ... 互換性ありません。 Not interchangeable.
 ... 部品販売はしていません。 Part not for sale.
 ... セット販売に含まれません。 Part not included in set.
 ... 不要又は廃止部品です。 Disuse.
 ... 個数が変更になりました。 Quantity change.

装備品 (2) (URV370-GO 系 K 仕様)
Fig. 17-3 EQUIPMENT (2) (URV370-GO series K type)



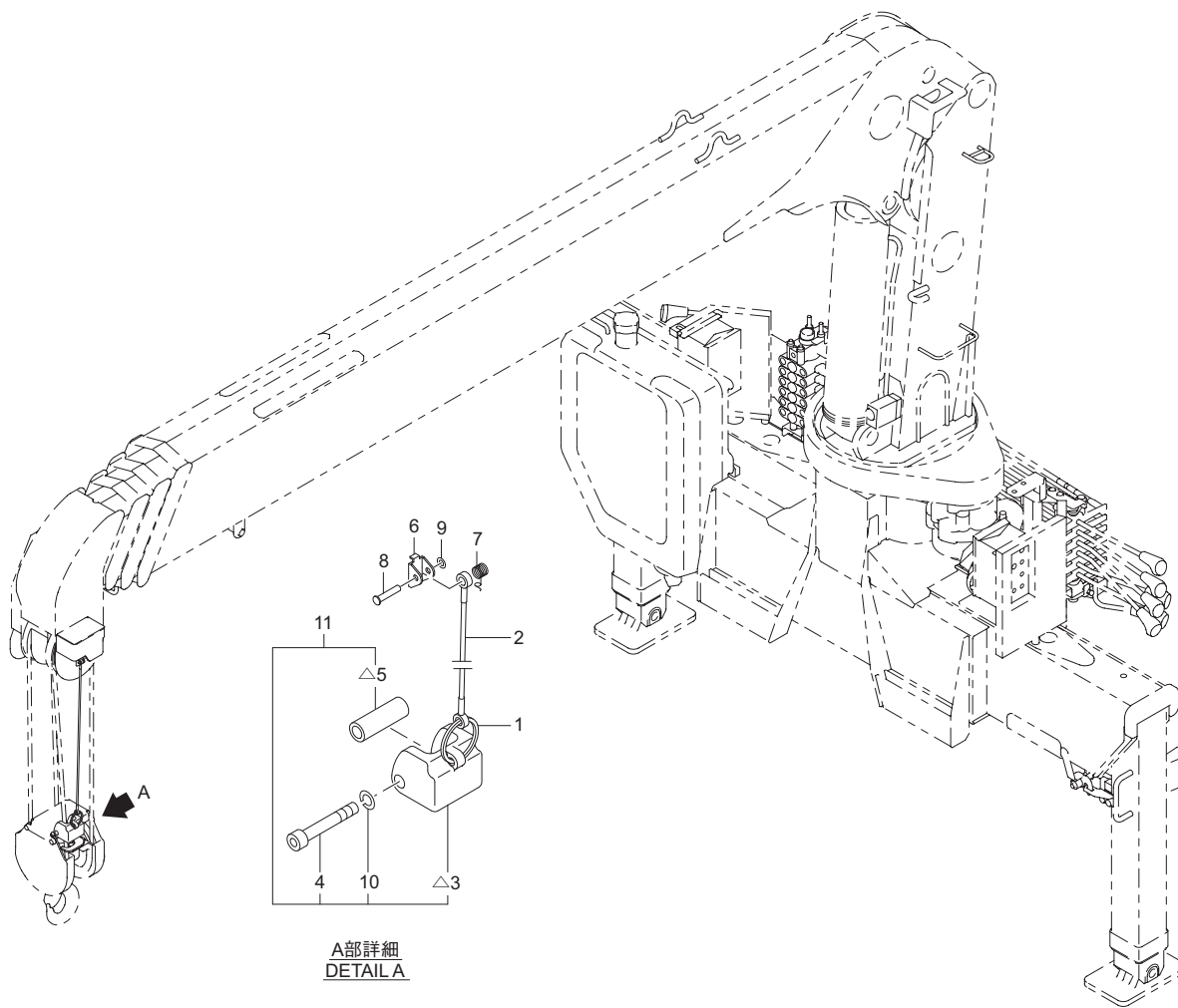
装備品 (2) (URV370-GO 系 K 仕様)

Fig. 17-3 EQUIPMENT (2) (URV370-GO series K type)

類番 KEY No.	部品番号 PARTS No.	部 品 名	PARTS NAME	個 数 Qty	記号 Symbol	適用号機 SERIAL No.	備考 NOTE	類番 KEY No.	部品番号 PARTS No.	部 品 名	PARTS NAME	個 数 Qty	記号 Symbol	適用号機 SERIAL No.	備考 NOTE
1~10	☆	装備品 (2)		1set	△										
1~10	090B 91050	ウエイト Ass'y	Weight Ass'y	1											
1	08H6 91010	リング	Ring	1											
2	NG91 05010	ワイヤロープ	Rope-wire	1			φ 3.18 × 400								
A3	08FM 91060	ウエイト	Weight	1	△										
A4	7161 06D45	六角穴付ボルト	Bolt	1											
A5	08FM 91041	カラー	Collar	1	△										
6	08FM 91020	ブラケット	Bracket	1											
7	08FM 91030	スプリング	Spring	1											
8	08FM 91070	ピン (5)	Pin(5)	1											
9	7241 90050	プッシュナット	Nut-push	1											
A10	7222 11060	スプリングワッシャ	Washer-spring	1											
A11	9110 00336	ウエイトセット	Weight set	1set			3~5,10 含む Incl.3~5,10								

... 互換性があります。 Interchangeable.
 ... 新品は旧部品に対して互換性があります。 New parts interchangeable of old parts, but not vice-versa.
 ... 互換性がありません。 Not interchangeable.
 ... 部品販売はしていません。 Part not for sale.
 ... セット販売に含まれません。 Part not included in set.
 ... 不要又は廃止部品です。 Disuse.
 ... 個数が変更になりました。 Quantity change.

装備品 (2) (URV370-GO 系 標準仕様)
Fig. 17-4 EQUIPMENT (2) (URV370-GO series STD type)



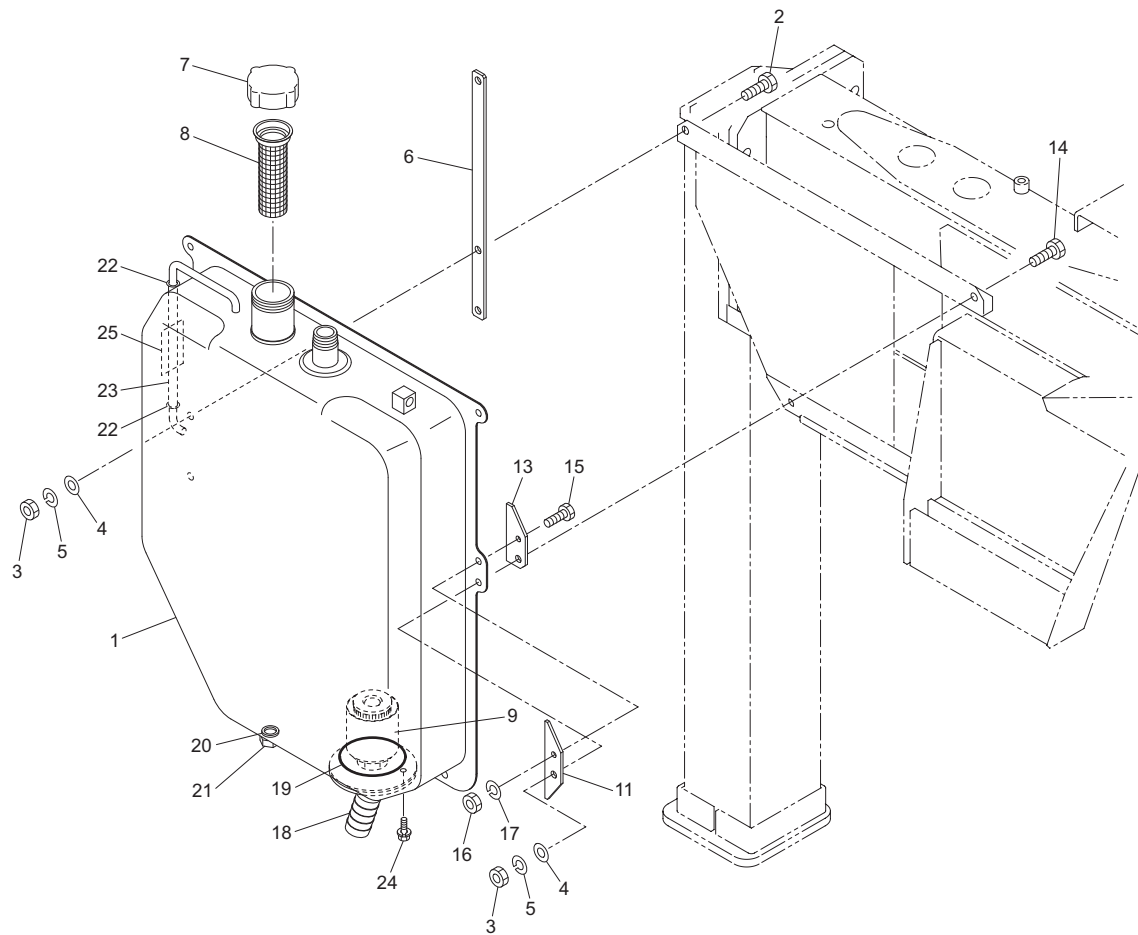
装備品 (2) (URV370-GO 系 標準仕様)

Fig. 17-4 EQUIPMENT (2) (URV370-GO series STD type)

類番 KEY No.	部品番号 PARTS No.	部 品 名	PARTS NAME	個 数 Qty	記 号 Mark	適用号機 SERIAL No.	備考 NOTE	類番 KEY No.	部品番号 PARTS No.	部 品 名	PARTS NAME	個 数 Qty	記 号 Mark	適用号機 SERIAL No.	備考 NOTE
1~11	☆	装備品 (2)		1set	△										
1~11	MN91 00813	ウエイト Ass'y	Weight Ass'y	1											
1	08H6 91010	リング	Ring	1											
2	0882 91011	ワイヤロープ	Rope-wire	1			φ 3.18 × 560								
A3	08FM 91060	ウエイト	Weight	1	△										
A4	7161 06D45	六角穴付ボルト	Bolt	1											
A5	08FM 91041	カラー	Collar	1	△										
6	08FM 91020	ブラケット	Bracket	1											
7	08FM 91030	スプリング	Spring	1											
8	08FM 91070	ピン (5)	Pin(5)	1											
9	7241 90050	プッシュナット	Nut-push	1											
A10	7222 11060	スプリングワッシャ	Washer-spring	1											
A11	9110 00336	ウエイトセット	Weight set	1set			3~5,10 含む Incl.3~5,10								

... 互換性があります。 Interchangeable.
 ... 新品は旧部品に対して互換性があります。 New parts interchangeable of old parts, but not vice-versa.
 ... 互換性がありません。 Not interchangeable.
 ... 部品販売はしていません。 Part not for sale.
 ... セット販売に含まれません。 Part not included in set.
 ... 不要又は廃止部品です。 Disuse.
 ... 個数が変更になりました。 Quantity change.

油タンク組立 (全機種共通)
Fig. 18-1 OIL TANK ASS'Y (ALL MODELS)



油タンク組立 (全機種共通)

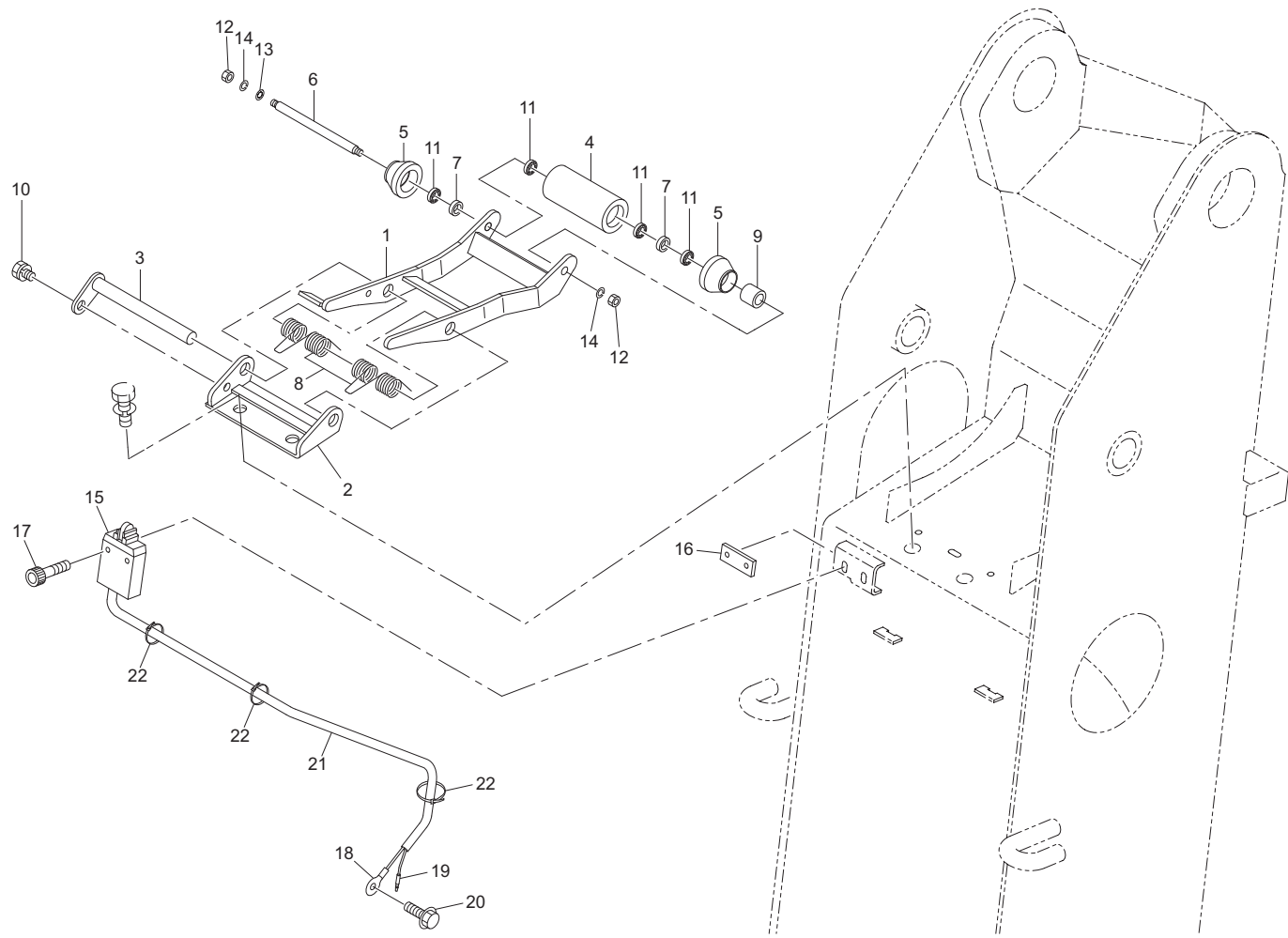
Fig. 18-1 OIL TANK ASS'Y (ALL MODELS)

類番 KEY No.	部品番号 PARTS No.	部 品 名	PARTS NAME	個 数 y	記 号 K	適用号機 SERIAL No.	備考 NOTE	類番 KEY No.	部品番号 PARTS No.	部 品 名	PARTS NAME	個 数 y	記 号 K	適用号機 SERIAL No.	備考 NOTE
1~9	090B 33000	油タンク組立	Oil tank Ass'y	1set	△	~'08.5		21	7406 20056	ドレンプラグ	Plug-drain	1			
1~23	090B 34000	油タンク組立	Oil tank Ass'y	1set	△	'08.6~		22	7406 20057	クリップ	Clip	2			
1	7406 20090	油タンク Ass'y	Oil tank Ass'y	1				23	7406 20136	ビニールホース	Hose-vinyl	1		'12.10~	L=245
2	7111 10022	ボルト	Bolt	3	Q	'08.6~	M10×22 4→3	24	☆						
3	7211 13100	ナット	Nut	4			M10	25	7406 20137	ラベル	Label	1		'12.10~	
4	7221 12100	平ワッシャ	Washer-plain	3	Q	'08.6~	φ 10 4→3								
5	7222 11100	スプリングワッシャ	Washer-spring	4			φ 10								
6	090B 56011	板 (1)	Plate(1)	1											
7	7703 30016	ブリーザ	Breather	1											
8	7405 82027	ストレーナ	Strainer	1											
9	7405 82023	サクシヨンフィルタ	Filter-suction	1		~'10.10									
9	7405 82032	サクシヨンフィルタ	Filter-suction	1		'10.11~									
10	☆														
11	090B 34010	角ワッシャ (1)	Washer(1)	1		'08.6~									
12	☆														
13	090B 34020	板 (2)	Plate(2)	1		'08.6~									
14	7111 10025	ボルト	Bolt	1		'08.6~	M10×25								
15	7111 08022	ボルト	Bolt	1		'08.6~	M8×22								
16	7211 13080	ナット	Nut	1		'08.6~	M8								
17	7222 11080	スプリングワッシャ	Washer-spring	1		'08.6~	φ 8								
18	7406 20091	サクシヨンポート	Port-suction	1		~'10.6									
18	7406 20123	サクシヨンポート	Port-suction	1		'10.7~									
19	7311 72090	Oリング	Ring-"O"	1											
20	7709 90069	パッキン	Packing	1											

... 互換性があります。 Interchangeable.
 ... 新品は旧部品に対して互換性があります。 New parts interchangeable of old parts, but not vice-versa.
 ... 互換性がありません。 Not interchangeable.
 ... 部品販売はしていません。 Part not for sale.
 ... セット販売に含まれません。 Part not included in set.
 ... 不要又は廃止部品です。 Disuse.
 ... 個数が変更になりました。 Quantity change.

ワイヤロープ押えローラ装置組立 (全機種共通)

Fig. 19-1 WIRE ROPE CLAMPING ROLLER DEVICE ASS'Y (ALL MODELS)



ワイヤロープ押えローラ装置組立 (全機種共通)

Fig. 19-1 WIRE ROPE CLAMPING ROLLER DEVICE ASS'Y (ALL MODELS)

類番 KEY No.	部品番号 PARTS No.	部 品 名	PARTS NAME	個 数 Qty	記 号 Mark	適用号機 SERIAL No.	備 考 NOTE	類番 KEY No.	部品番号 PARTS No.	部 品 名	PARTS NAME	個 数 Qty	記 号 Mark	適用号機 SERIAL No.	備 考 NOTE
1~22	095G 78000	ワイヤロープ押えローラ装置組立	Wire rope clamping roller device Ass'y	1set	△										
1	0986 78010	ブラケット (1)	Bracket(1)	1											
2	0986 78020	ブラケット (2)	Bracket(2)	1											
3	6042 35031	ピン (12)	Pin(12)	1											
4	09BL 95020	ローラ (1)	Roller(1)	1											
5	6042 35051	ローラ (2)	Roller(2)	2											
6	09BL 95030	ピン (8)	Pin(8)	1											
7	6042 35070	カラー	Collar	2			φ 13.8 × 12.3 × 4								
8	6042 35081	スプリング	Spring	2											
9	6070 52031	カラー	Collar	1											
10	7141 08010	座金組込ボルト	Bolt & Washer	1			M8 × 10								
11	7260 06082	ベアリング	Bearing	4			#608ZZ								
12	7211 11060	ナット	Nut	2			M6								
13	7221 12060	平ワッシャ	Washer-plain	1			φ 6								
14	7222 11060	スプリングワッシャ	Washer-spring	2			φ 6								
15	7503 06029	リミットスイッチ	Switch-limit	1											
16	0946 92060	ボス	Boss	1											
17	7161 05020	六角穴付ボルト	Bolt	2			M5 × 20								
18	7505 09026	圧着端子	Terminal	1											
19	7505 01005	コネクタ (スリーブ付)	Connector(Sleeve)	1											
20	7141 08015	座金組込ボルト	Bolt & Washer	1			M8 × 15								
21	7505 13012	ワイヤチューブ	Tube-wire	0.8m			φ 10								
22	7505 16001	ワイヤバンド	Band-wire	3			T30RW								

... 互換性があります。 Interchangeable.
 ... 新品は旧部品に対して互換性があります。 New parts interchangeable of old parts, but not vice-versa.
 ... 互換性がありません。 Not interchangeable.
 ... 部品販売はしていません。 Part not for sale.
 ... セット販売に含まれません。 Part not included in set.
 ... 不要又は廃止部品です。 Disuse.
 ... 個数が変更になりました。 Quantity change.

コントロールバルブ組立 (7連) (URV370-GO 系 K 仕様)
Fig. 20-1 CONTROL VALVE ASS'Y (7-spools) (URV370-GO series K type)

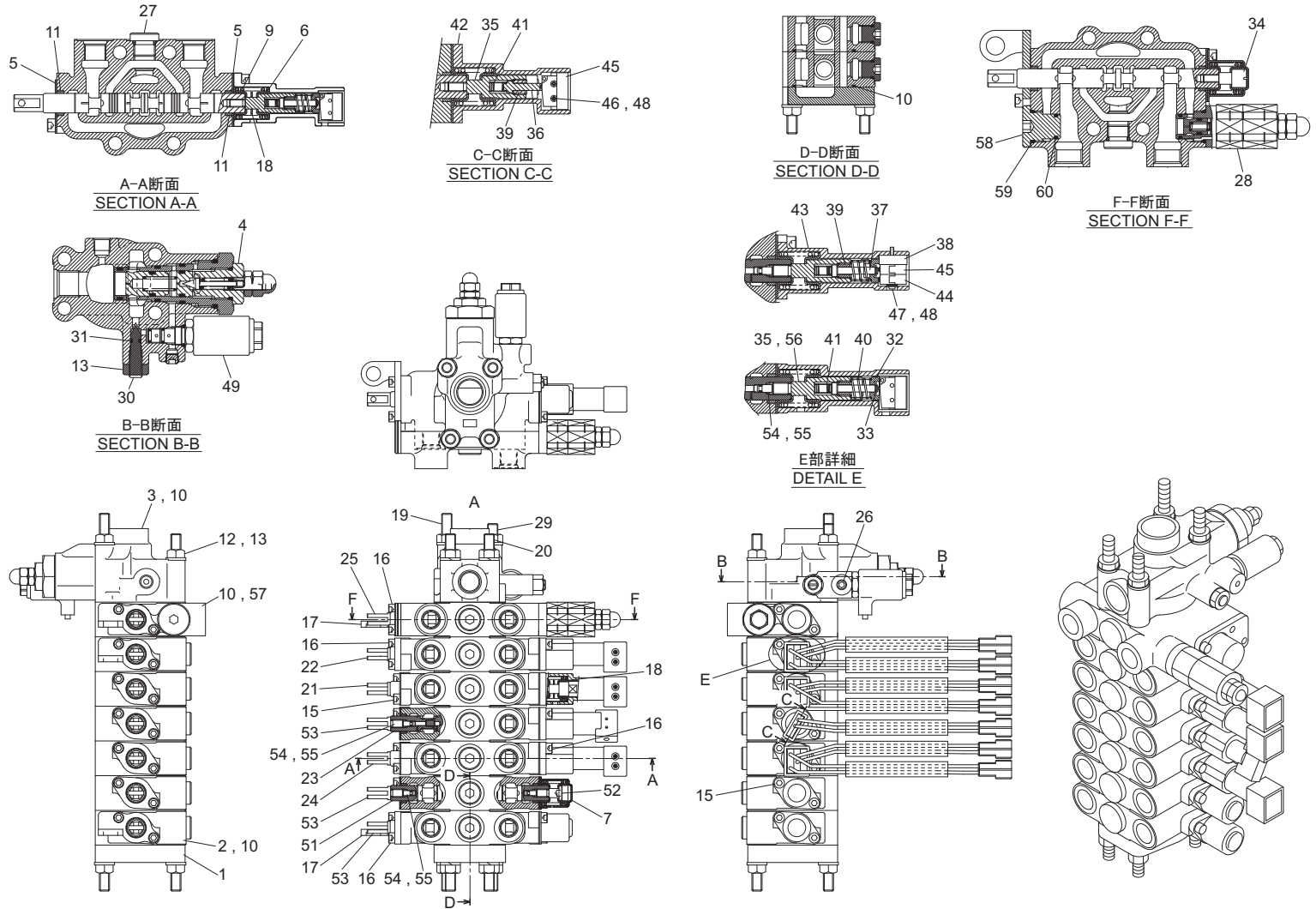
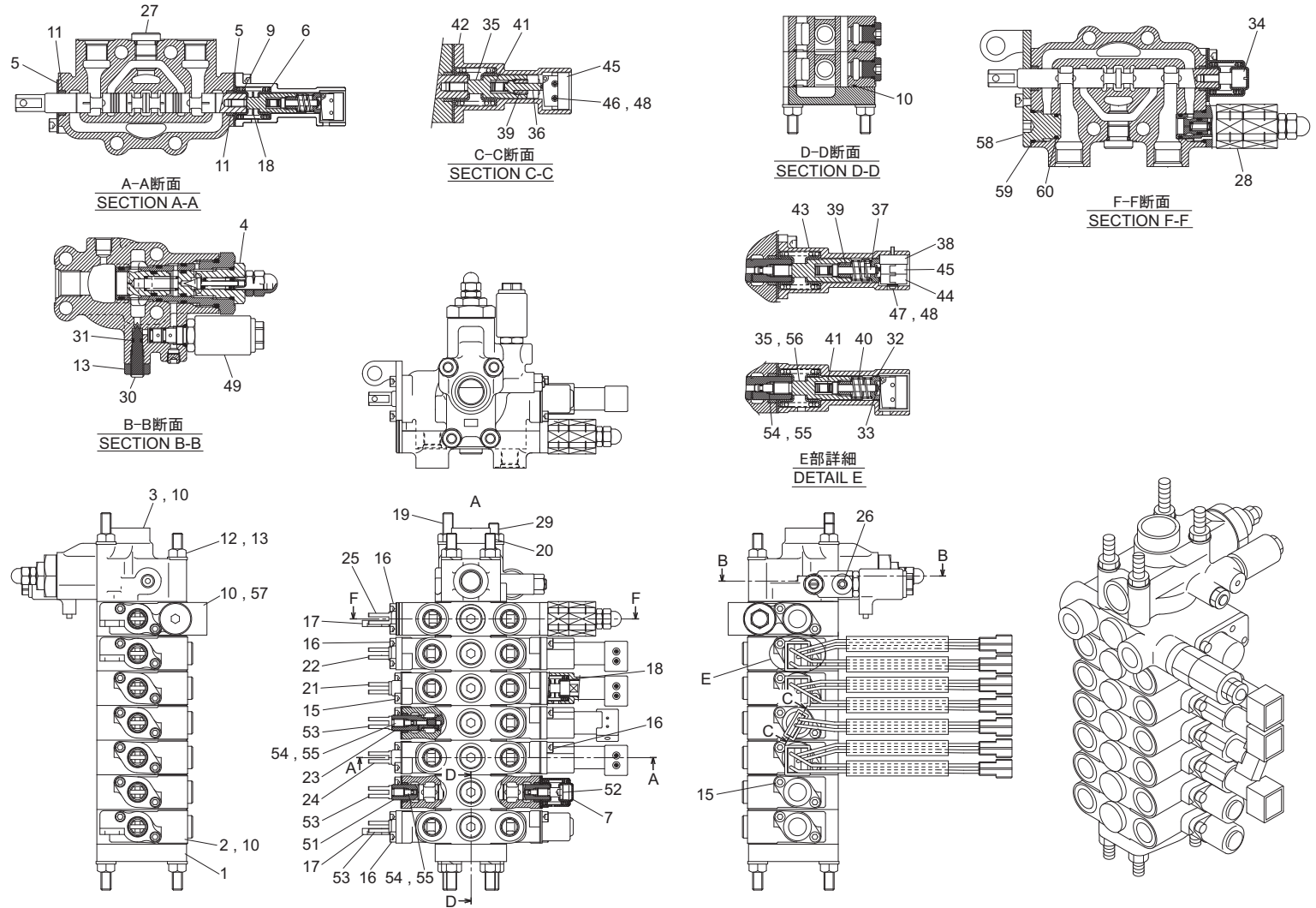


Fig. 20-1 コントロールバルブ組立 (7 連) (URV370-GO 系 K 仕様)
CONTROL VALVE ASS'Y (7-spools) (URV370-GO series K type)

類番 KEY No.	部品番号 PARTS No.	部 品 名	PARTS NAME	個 数 Qty	記 号 Symbol	適用号機 SERIAL No.	備 考 NOTE	類番 KEY No.	部品番号 PARTS No.	部 品 名	PARTS NAME	個 数 Qty	記 号 Symbol	適用号機 SERIAL No.	備 考 NOTE
1~60	6053 67000	コントロールバルブ組立 (7 連)	Control valve Ass'y(7-spools)	1set		'16.10~		24	6051 16031	スプール・"S" メータアウト	Meter out spool"S"	1			旋回用 Slewing
1	6052 34010	バルブエンド	End-valve	1				25	6015 50162	スプール・メータイン	Meter in spool	1			アウトリガ用 Outtrigger
2	6016 25010	バルブボディ	Body-valve	6		G3/8		26	7287 20100	六角穴付プラグ	Plug	1			
3	6051 34022	リリーフボディ	Body-relief	1		P:G1/2 T:G3/4		27	7288 90300	六角プラグ	Plug	7			P-14 Hs90
4	6060 42000	リリーフバルブ組立	Relief valve Ass'y	1		Fig.20-2-1 参照 RT-04A See Fig.20-2-1 RT-04A		28	6060 25000	ポートリリーフバルブ組立	Port relief valve Ass'y	1			RT-15PK
5	6015 50041	シール押工	Seat-seal	12				29	6018 20010	タイロッド (360)	Rod-tie(360)	1			L=360
6	6015 50050	スプリング受	Seat-spring	14				30	6051 16040	ニードル	Needle	1			
7	6015 50062	カバー	Cover	3				31	7311 71005	Oリング	Ring-"O"	1			P-5 Hs70
8	☆							32	6055 89071	プレート	Plate	3			
9	6016 25032	スプリング	Spring	7				33	7241 30030	スナップリング	Ring-snap	3			E-03
10	7701 70026	Oリング	Ring-"O"	8		JASO F404 2056		34	6018 30012	キャップスクリュ	Screw-cap	1			M6 × 1.0
11	7702 20003	ダストシール	Seal-dust	14				35	6050 01021	キャップスクリュ	Screw-cap	3			M6 × 1.0
12	7222 11100	スプリングワッシャ	Washer-spring	8		φ 10		36	6050 01030	プッシュロッド	Rod-push	1			
13	7211 15100	ナット	Nut	9		M10		37	6055 89060	プッシュロッド	Rod-push	3			
14	☆							38	6055 89081	スペーサ	Spacer	3			
15	7161 06008	六角穴付ボルト	Bolt	16		M6 × 8		39	6050 01040	ストッパ	Stopper	4			
16	7161 06012	六角穴付ボルト	Bolt	12		M6 × 12		40	6055 02080	スプリング	Spring	3			
17	6015 50116	ブラケット	Bracket	2				41	6050 01050	スプリング	Spring	4			
18	6015 50090	スペーサ	Spacer	2		t=1.0		42	6051 34030	カバー	Cover	1			
19	6015 49031	タイロッド (370)	Rod-tie(370)	1		L=370		43	092M 49010	カバー	Cover	3			
20	6015 49020	タイロッド (350)	Rod-tie(350)	2		L=350		44	7503 14031	マイクロスイッチ Ass'y	Micro switch Ass'y	3			
21	6017 28011	スプール・メータアウト	Meter out spool	1		ホイス用 Hoist		45	7503 14032	マイクロスイッチ Ass'y	Micro switch Ass'y	4			
22	6055 54021	スプール・メータインアウト	Meter in out spool	1		デリック用 Derrick		46	7601 10069	十字穴付ナベ小ネジ	Screw-pan head	2			M2.3 × 10
23	6019 33011	スプール・メータイン	Meter in spool	1		テレ用 Telescope		47	7601 10073	十字穴付ナベ小ネジ	Screw-pan head	6			M2.3 × 25

... 互換性があります。 Interchangeable.
 ... 新品は旧部品に対して互換性があります。 New parts interchangeable of old parts, but not vice-versa.
 ... 互換性ありません。 Not interchangeable.
 ... 部品販売はしていません。 Part not for sale.
 ... セット販売に含まれません。 Part not included in set.
 ... 不要又は廃止部品です。 Disuse.
 ... 個数変更になりました。 Quantity change.

コントロールバルブ組立 (7連) (URV370-GO 系 K 仕様)
Fig. 20-1 CONTROL VALVE ASS'Y (7-spools) (URV370-GO series K type)



コントロールバルブ組立 (7 連) (URV370-GO 系 K 仕様)

Fig. 20-1 CONTROL VALVE ASS'Y (7-spools) (URV370-GO series K type)

類番 KEY No.	部品番号 PARTS No.	部 品 名	PARTS NAME	個 数 Q ty	記 号 A B K	適用号機 SERIAL No.	備考 NOTE	類番 KEY No.	部品番号 PARTS No.	部 品 名	PARTS NAME	個 数 Q ty	記 号 A B K	適用号機 SERIAL No.	備考 NOTE
48	7221 12023	平ワッシャ	Washer-plain	20			φ 2.3								
49	7401 92202	ソレノイドバルブ	Valve-solenoid	1											
50	☆														
51	6015 60032	スプール・メータイン	Meter in spool	2			アウトリガ用 Outtrigger								
52	6015 53033	キャップスクリュ	Screw-cap	2			M8 × 1.25								
53	6015 60040	スプールエンド	End-spool	3			M8 × 1.25								
54	6014 58021	プラグ	Plug	6											
55	7311 74003	Oリング	Ring-"O"	6			S-3 Hs70								
56	6050 05011	キャップスクリュ	Screw-cap	1			M8 × 1.25								
57	6050 41010	バルブボディ	Body-valve	1			G3/8								
58	6050 41020	プラグ	Plug	1			M24 × 2.0								
59	7311 91021	Oリング	Ring-"O"	1			P-21 Hs90								
60	7311 91015	Oリング	Ring-"O"	1			P-15 Hs90								

Fig. 20-2-1 コントロールバルブ組立 (6 連) (URV370-GO 系 標準仕様)
 CONTROL VALVE ASS'Y (6-spools)(URV370-GO series STD type)

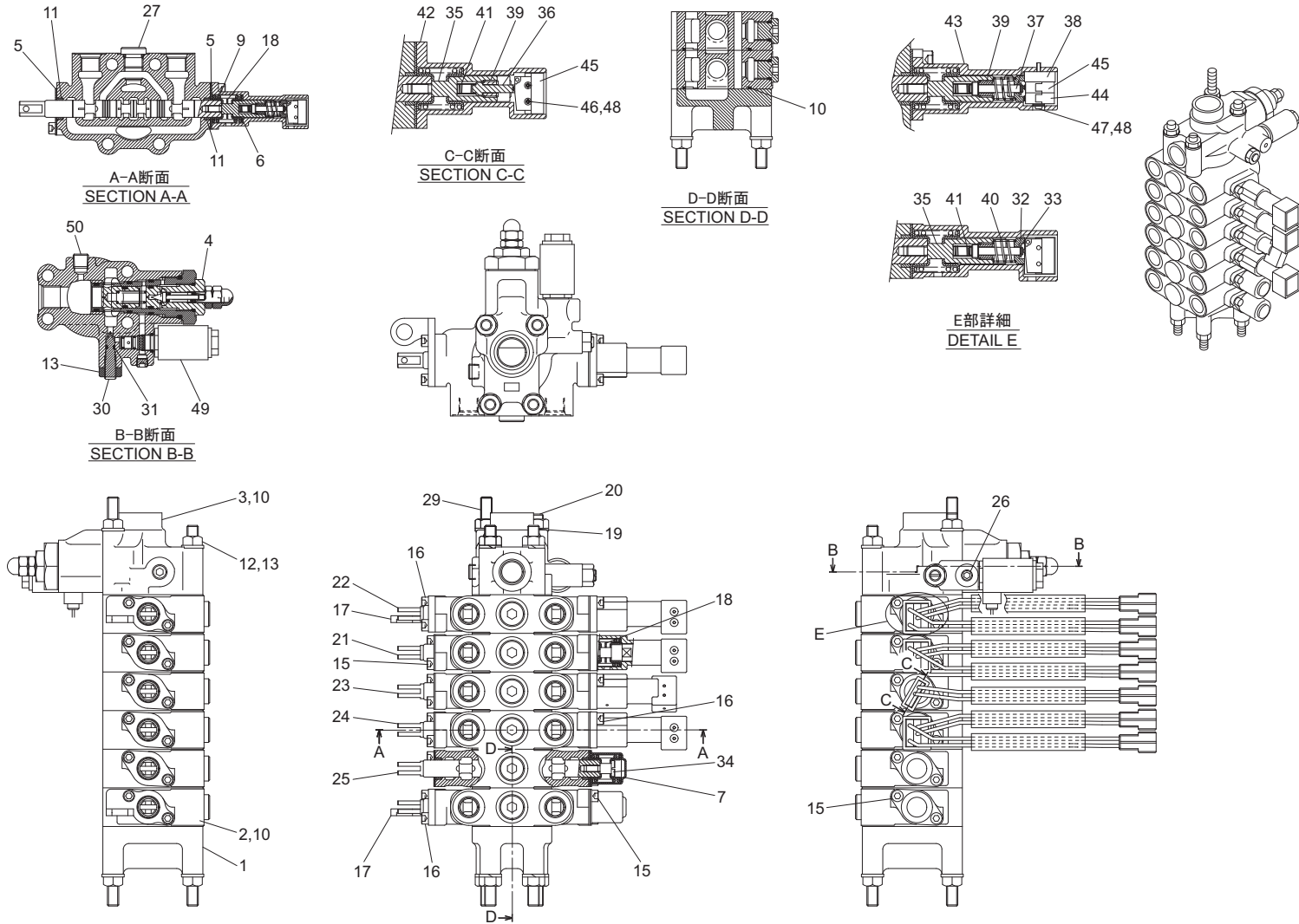
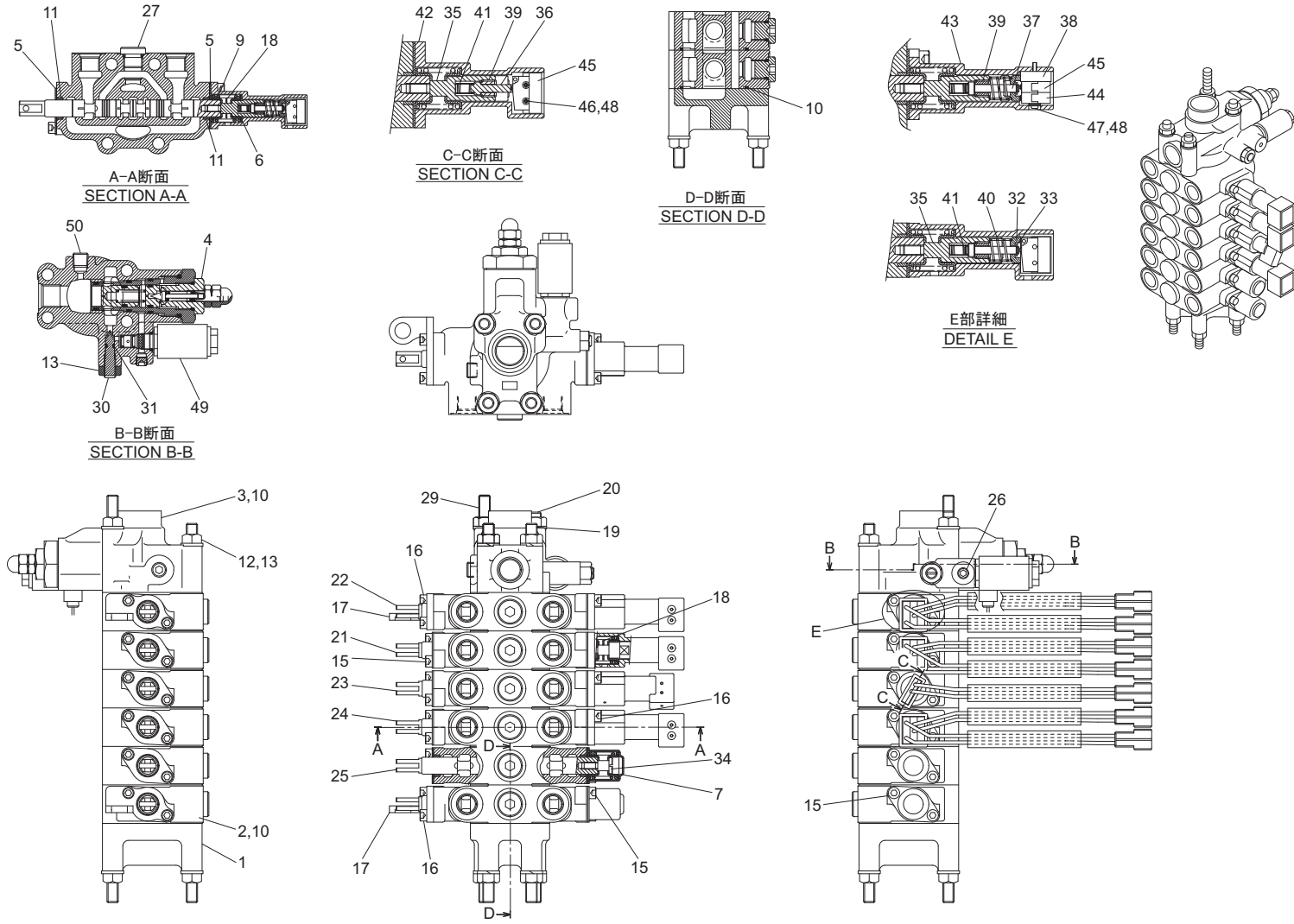


Fig. 20-2-1 コントロールバルブ組立 (6 連) (URV370-GO 系 標準仕様)
CONTROL VALVE ASS'Y (6-spools) (URV370-GO series STD type)

類番 KEY No.	部品番号 PARTS No.	部 品 名	PARTS NAME	個 数 Qty	記 号 Mark	適用号機 SERIAL No.	備 考 NOTE	類番 KEY No.	部品番号 PARTS No.	部 品 名	PARTS NAME	個 数 Qty	記 号 Mark	適用号機 SERIAL No.	備 考 NOTE
1~50	6052 10000	コントロールバルブ組立 (6 連)	Control valve Ass'y(6-spools)	1set		~10.7		24	6051 16031	スプール・"S" メータアウト	Meter out spool"S"	1			旋回用 Slewing
1	6051 34010	バルブエンド	End-valve	1				25	6015 50162	スプール・メータイン	Meter in spool	2			アウトリガ用 Outtrigger
2	6016 25010	バルブボディ	Body-valve	6			G3/8	26	7287 20100	六角穴付プラグ	Plug	1			
3	6051 34022	リリーフボディ	Body-relief	1			P:G1/2 T:G3/4	27	7288 90300	六角プラグ	Plug	6			P-14 Hs90
4	6060 42000	リリーフバルブ組立	Relief valve Ass'y	1			Fig.20-2-5 参照 RT-04A See Fig.20-2-5 RT-04A	28	☆						
5	6015 50041	シール押工	Seat-seal	10				29	6018 20010	タイロッド (360)	Rod-tie(360)	1			L=360
6	6015 50050	スプリング受	Seat-spring	12				30	6051 16040	ニードル	Needle	1			
7	6015 50062	カバー	Cover	2				31	7311 71005	Oリング	Ring-"O"	1			P-5 Hs70
8	☆							32	6055 89071	プレート	Plate	3			
9	6016 25032	スプリング	Spring	6				33	7241 30030	スタップリング	Ring-snap	3			E-03
10	7701 70026	Oリング	Ring-"O"	7			JASO F404 2056	34	6015 50073	キャップスクリュ	Screw-cap	2			M6 × 1.0
11	7702 20003	ダストシール	Seal-dust	12				35	6050 01021	キャップスクリュ	Screw-cap	4			M6 × 1.0
12	7222 11100	スプリングワッシャ	Washer-spring	8			φ 10	36	6050 01030	プッシュロッド	Rod-push	1			
13	7211 15100	ナット	Nut	9			M10	37	6055 89060	プッシュロッド	Rod-push	3			
14	☆							38	6055 89081	スペーサ	Spacer	3			
15	7161 06008	六角穴付ボルト	Bolt	12			M6 × 8	39	6050 01040	ストッパ	Stopper	4			
16	7161 06012	六角穴付ボルト	Bolt	12			M6 × 12	40	6055 02080	スプリング	Spring	3			
17	6015 50116	ブラケット	Bracket	2				41	6050 01050	スプリング	Spring	4			
18	6015 50090	スペーサ	Spacer	2			t=1.0	42	6051 34030	カバー	Cover	1			
19	6015 60010	タイロッド (335)	Rod-tie(335)	2			L=335	43	092M 49010	カバー	Cover	3			
20	6050 68020	タイロッド (345)	Rod-tie(345)	1			L=345	44	7503 14031	マイクロスイッチ Ass'y	Micro switch Ass'y	3			
21	6017 28011	スプール・メータアウト	Meter out spool	1			ホイス用 Hoist	45	7503 14032	マイクロスイッチ Ass'y	Micro switch Ass'y	4			
22	6017 28041	スプール・メータインアウト	Meter in out spool	1			デリック用 Derrick	46	7601 10069	十字穴付ナベ小ネジ	Screw-pan head	2			M2.3 × 10
23	6016 39022	スプール・メータイン	Meter in spool	1			テレ用 Telescope	47	7601 10073	十字穴付ナベ小ネジ	Screw-pan head	6			M2.3 × 25

... 互換性があります。 Interchangeable.
 ... 新部品は旧部品に対して互換性があります。 New parts interchangeable of old parts, but not vice-versa.
 ... 互換性がありません。 Not interchangeable.
 ... 部品販売はしていません。 Part not for sale.
 ... セット販売に含まれません。 Part not included in set.
 ... 不要又は廃止部品です。 Disuse.
 ... 個数変更になりました。 Quantity change.

Fig. 20-2-1 コントロールバルブ組立 (6 連) (URV370-GO 系 標準仕様)
 CONTROL VALVE ASS'Y (6-spools)(URV370-GO series STD type)



コントロールバルブ組立 (6 連) (URV370-GO 系 標準仕様)

Fig. 20-2-1 CONTROL VALVE ASS'Y (6-spools) (URV370-GO series STD type)

類番 KEY No.	部品番号 PARTS No.	部 品 名	PARTS NAME	個 数 Q t y	記 号 A B K	適用号機 SERIAL No.	備考 NOTE	類番 KEY No.	部品番号 PARTS No.	部 品 名	PARTS NAME	個 数 Q t y	記 号 A B K	適用号機 SERIAL No.	備考 NOTE
48	7221 12023	平ワッシャ	Washer-plain	20			φ 2.3								
49	7401 92168	ソレノイドバルブ	Valve-solenoid	1											
50	7287 20200	六角穴付プラグ	Plug	1			R1/4								

... 互換性があります。 Interchangeable.
 ... 新部品は旧部品に対して互換性があります。 New parts interchangeable of old parts, but not vice-versa.
 ... 互換性がありません。 Not interchangeable.
 ... 部品販売はしていません。 Part not for sale.
 ... セット販売に含まれません。 Part not included in set.
 ... 不要又は廃止部品です。 Disuse.
 ... 個数が変わりました。 Quantity change.

コントロールバルブ組立 (6連) (URV370-GO 系 標準仕様)
 Fig. 20-2-2 CONTROL VALVE ASS'Y (6-spools) (URV370-GO series STD type)

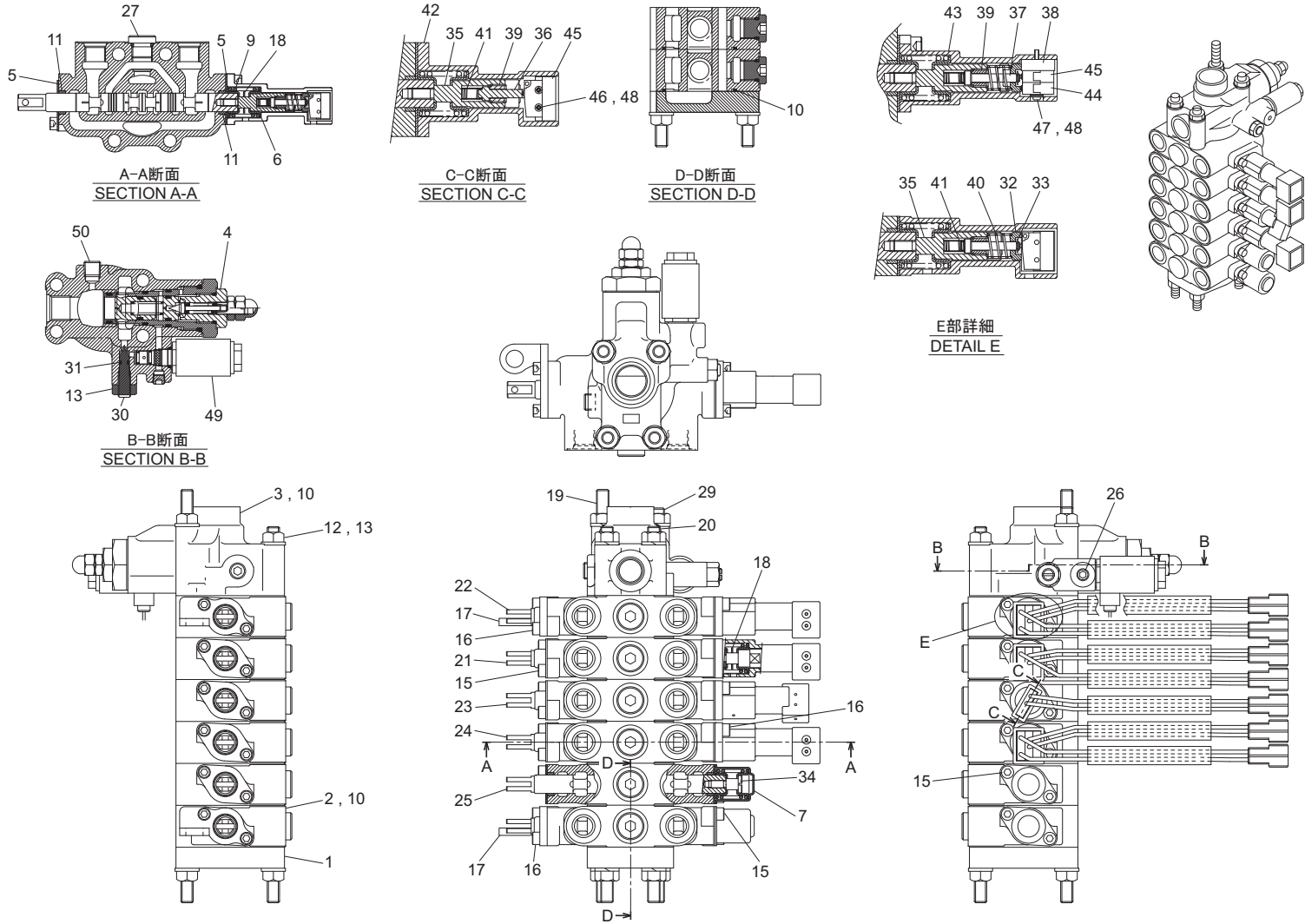
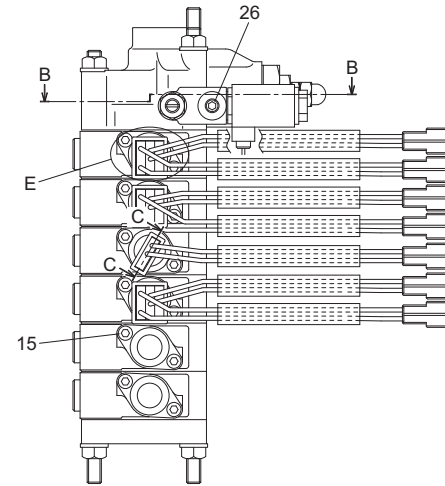
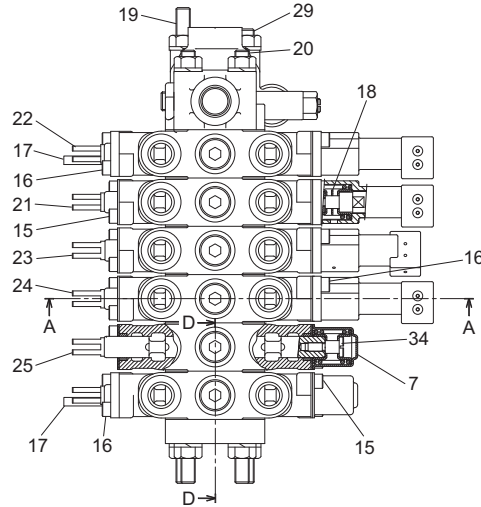
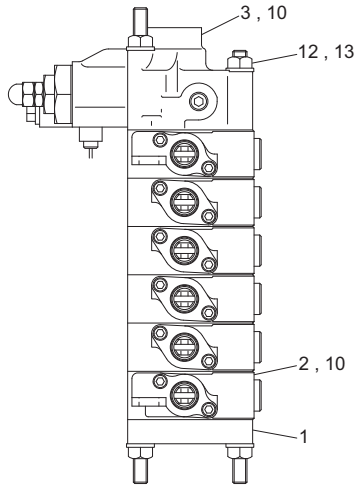
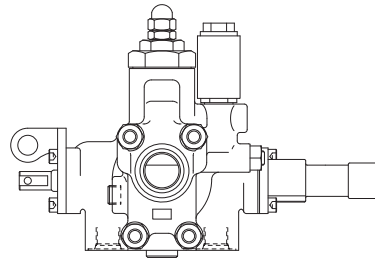
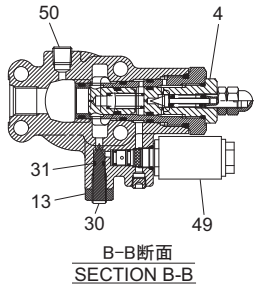
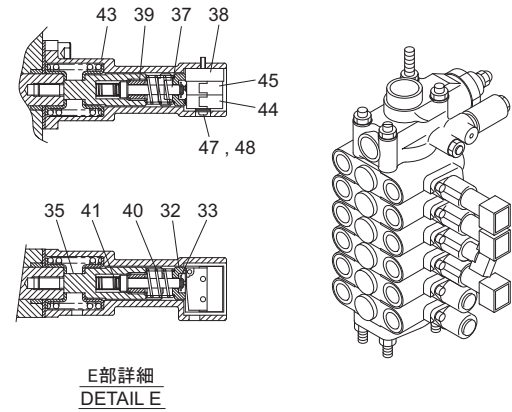
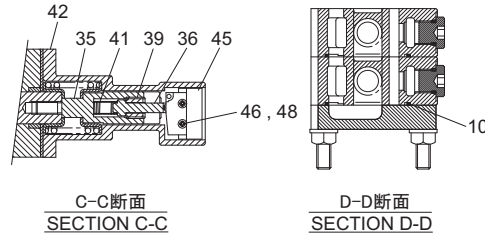
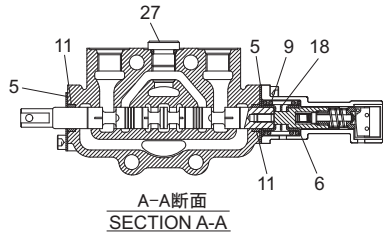


Fig. 20-2-2 コントロールバルブ組立 (6 連) (URV370-GO 系 標準仕様)
CONTROL VALVE ASS'Y (6-spools) (URV370-GO series STD type)

類番 KEY No.	部品番号 PARTS No.	部 品 名	PARTS NAME	個 数 Qty	記 号 Mark	適用号機 SERIAL No.	備 考 NOTE	類番 KEY No.	部品番号 PARTS No.	部 品 名	PARTS NAME	個 数 Qty	記 号 Mark	適用号機 SERIAL No.	備 考 NOTE
1~50	6052 41000	コントロールバルブ組立 (6 連)	Control valve Ass'y(6-spools)	1set		'10.8~'14.7		24	6051 16031	スプール・"S" メータアウト	Meter out spool"S"	1			旋回用 Slewing
1	6052 34010	バルブエンド	End-valve	1				25	6015 50162	スプール・メータイン	Meter in spool	2			アウトリガ用 Outtrigger
2	6016 25010	バルブボディ	Body-valve	6			G3/8	26	7287 20100	六角穴付プラグ	Plug	1			
3	6051 34022	リリーフボディ	Body-relief	1			P:G1/2 T:G3/4	27	7288 90300	六角プラグ	Plug	6			P-14 Hs90
4	6060 42000	リリーフバルブ組立	Relief valve Ass'y	1			Fig.20-2-5 参照 RT-04A See Fig.20-2-5 RT-04A	28	☆						
5	6015 50041	シール押工	Seat-seal	10				29	6016 25040	タイロッド (320)	Rod-tie(320)	1			L=320
6	6015 50050	スプリング受	Seat-spring	12				30	6051 16040	ニードル	Needle	1			
7	6015 50062	カバー	Cover	2				31	7311 71005	Oリング	Ring-"O"	1			P-5 Hs70
8	☆							32	6055 89071	プレート	Plate	3			
9	6016 25032	スプリング	Spring	6				33	7241 30030	スナップリング	Ring-snap	3			E-03
10	7701 70026	Oリング	Ring-"O"	7			JASO F404 2056	34	6015 50073	キャップスクリュ	Screw-cap	2			M6 × 1.0
11	7702 20003	ダストシール	Seal-dust	12				35	6050 01021	キャップスクリュ	Screw-cap	4			M6 × 1.0
12	7222 11100	スプリングワッシャ	Washer-spring	8			φ 10	36	6050 01030	プッシュロッド	Rod-push	1			
13	7211 15100	ナット	Nut	9			M10	37	6055 89060	プッシュロッド	Rod-push	3			
14	☆							38	6055 89081	スペーサ	Spacer	3			
15	7161 06008	六角穴付ボルト	Bolt	12			M6 × 8	39	6050 01040	ストッパ	Stopper	4			
16	7161 06012	六角穴付ボルト	Bolt	12			M6 × 12	40	6055 02080	スプリング	Spring	3			
17	6015 50116	ブラケット	Bracket	2				41	6050 01050	スプリング	Spring	4			
18	6015 50090	スペーサ	Spacer	2			t=1.0	42	6051 34030	カバー	Cover	1			
19	6015 60010	タイロッド (335)	Rod-tie(335)	1			L=335	43	092M 49010	カバー	Cover	3			
20	6015 50121	タイロッド (305)	Rod-tie(305)	2			L=305	44	7503 14031	マイクロスイッチ Ass'y	Micro switch Ass'y	3			
21	6017 28011	スプール・メータアウト	Meter out spool	1			ホイス用 Hoist	45	7503 14032	マイクロスイッチ Ass'y	Micro switch Ass'y	4			
22	6017 28041	スプール・メータインアウト	Meter in out spool	1			デリック用 Derrick	46	7601 10069	十字穴付ナベ小ネジ	Screw-pan head	2			M2.3 × 10
23	6016 39022	スプール・メータイン	Meter in spool	1			テレ用 Telescope	47	7601 10073	十字穴付ナベ小ネジ	Screw-pan head	6			M2.3 × 25

... 互換性があります。 Interchangeable.
 ... 新部品は旧部品に対して互換性があります。 New parts interchangeable of old parts, but not vice-versa.
 ... 互換性ありません。 Not interchangeable.
 ... 部品販売はしていません。 Part not for sale.
 ... セット販売に含まれません。 Part not included in set.
 ... 不要又は廃止部品です。 Disuse.
 ... 個数変更になりました。 Quantity change.

コントロールバルブ組立 (6 連) (URV370-GO 系 標準仕様)
 Fig. 20-2-2 CONTROL VALVE ASS'Y (6-spools) (URV370-GO series STD type)



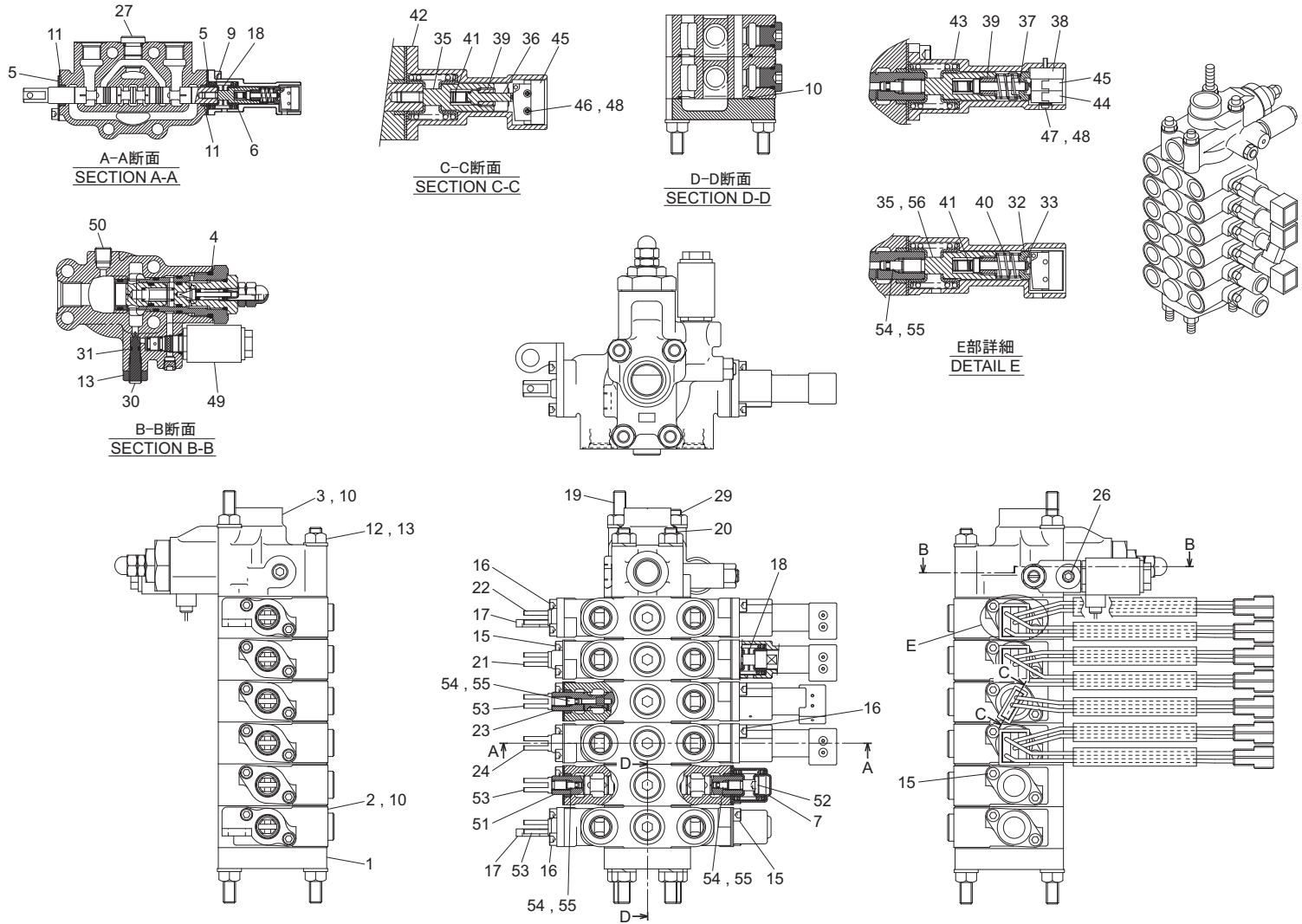
コントロールバルブ組立 (6 連) (URV370-GO 系 標準仕様)

Fig. 20-2-2 CONTROL VALVE ASS'Y (6-spools) (URV370-GO series STD type)

類番 KEY No.	部品番号 PARTS No.	部 品 名	PARTS NAME	個 数 Q t y	記 号 A B K	適用号機 SERIAL No.	備考 NOTE	類番 KEY No.	部品番号 PARTS No.	部 品 名	PARTS NAME	個 数 Q t y	記 号 A B K	適用号機 SERIAL No.	備考 NOTE
48	7221 12023	平ワッシャ	Washer-plain	20			φ 2.3								
49	7401 92168	ソレノイドバルブ	Valve-solenoid	1											
50	7287 20200	六角穴付プラグ	Plug	1			R1/4								

... 互換性があります。 Interchangeable.
 ... 新部品は旧部品に対して互換性があります。 New parts interchangeable of old parts, but not vice-versa.
 ... 互換性がありません。 Not interchangeable.
 ... 部品販売はしていません。 Part not for sale.
 ... セット販売に含まれません。 Part not included in set.
 ... 不要又は廃止部品です。 Disuse.
 ... 個数が変わりました。 Quantity change.

コントロールバルブ組立 (6 連) (URV370-GO 系 標準仕様)
 Fig. 20-2-3 CONTROL VALVE ASS'Y (6-spools) (URV370-GO series STD type)

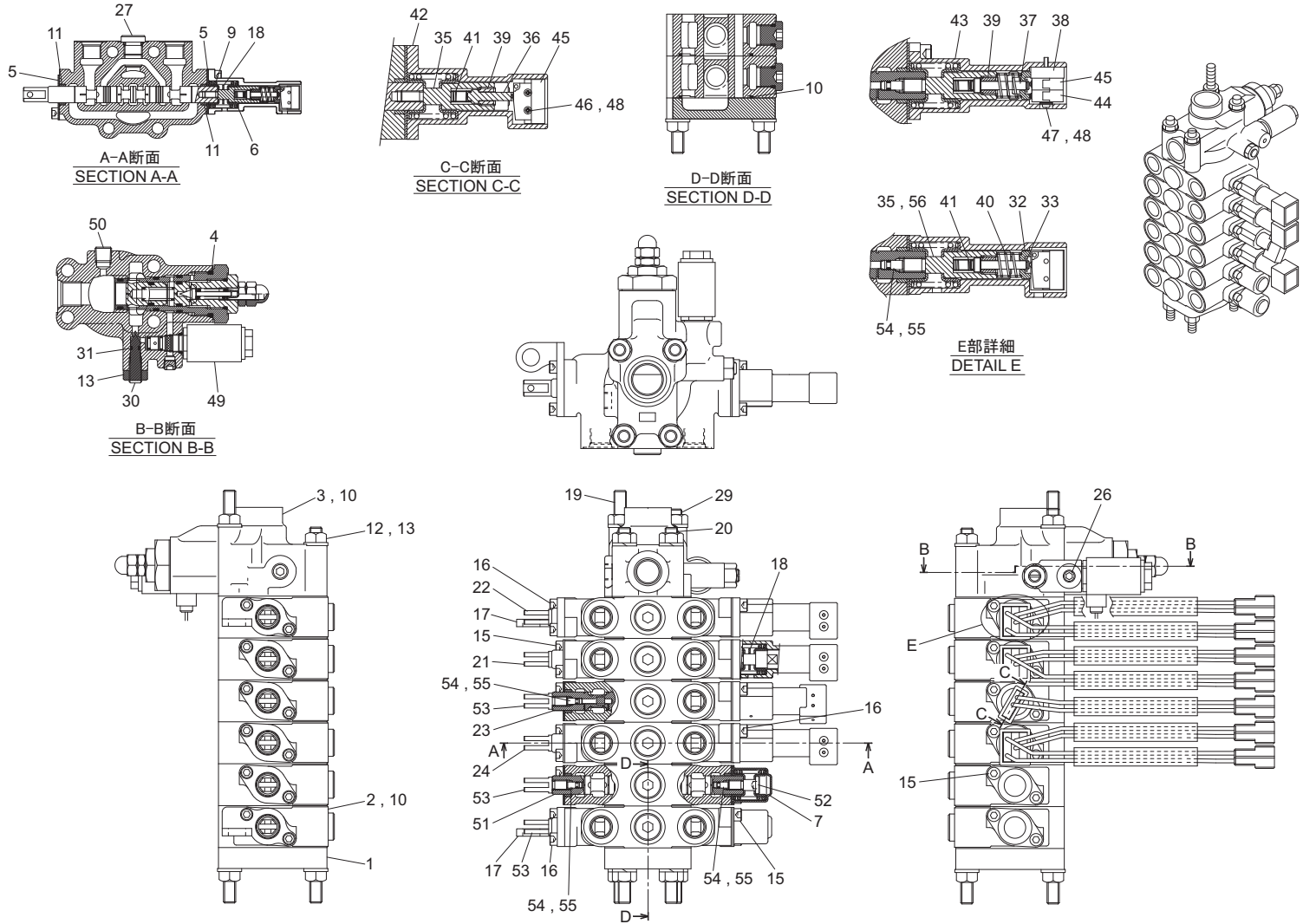


コントロールバルブ組立 (6 連) (URV370-GO 系 標準仕様)

Fig. 20-2-3 CONTROL VALVE ASS'Y (6-spools) (URV370-GO series STD type)

類番 KEY No.	部品番号 PARTS No.	部 品 名	PARTS NAME	個 数 QTY	記 号 MARK	適用号機 SERIAL No.	備考 NOTE	類番 KEY No.	部品番号 PARTS No.	部 品 名	PARTS NAME	個 数 QTY	記 号 MARK	適用号機 SERIAL No.	備考 NOTE
1~56	6053 29000	コントロールバルブ組立 (6 連)	Control valve Ass'y(6-spools)	1set		'14.8~'15.3		24	6051 16031	スプール・"S" メータアウト	Meter out spool"S"	1			旋回用 Slewing
1	6052 34010	バルブエンド	End-valve	1				25	☆						
2	6016 25010	バルブボディ	Body-valve	6		G3/8		26	7287 20100	六角穴付プラグ	Plug	1			
3	6051 34022	リリーフボディ	Body-relief	1		P:G1/2 T:G3/4		27	7288 90300	六角プラグ	Plug	6			P-14 Hs90
4	6060 42000	リリーフバルブ組立	Relief valve Ass'y	1		Fig.20-2-5 参照 RT-04A See Fig.20-2-5 RT-04A		28	☆						
5	6015 50041	シール押工	Seat-seal	10				29	6016 25040	タイロッド (320)	Rod-tie(320)	1			L=320
6	6015 50050	スプリング受	Seat-spring	12				30	6051 16040	ニードル	Needle	1			
7	6015 50062	カバー	Cover	2				31	7311 71005	Oリング	Ring-"O"	1			P-5 Hs70
8	☆							32	6055 89071	プレート	Plate	3			
9	6016 25032	スプリング	Spring	6				33	7241 30030	スナップリング	Ring-snap	3			E-03
10	7701 70026	Oリング	Ring-"O"	7		JASO F404 2056		34	☆						
11	7702 20003	ダストシール	Seal-dust	12				35	6050 01021	キャップスクリュ	Screw-cap	3			M6 × 1.0
12	7222 11100	スプリングワッシャ	Washer-spring	8		φ 10		36	6050 01030	プッシュロッド	Rod-push	1			
13	7211 15100	ナット	Nut	9		M10		37	6055 89060	プッシュロッド	Rod-push	3			
14	☆							38	6055 89081	スペーサ	Spacer	3			
15	7161 06008	六角穴付ボルト	Bolt	12		M6 × 8		39	6050 01040	ストッパ	Stopper	4			
16	7161 06012	六角穴付ボルト	Bolt	12		M6 × 12		40	6055 02080	スプリング	Spring	3			
17	6015 50116	ブラケット	Bracket	2				41	6050 01050	スプリング	Spring	4			
18	6015 50090	スペーサ	Spacer	2		t=1.0		42	6051 34030	カバー	Cover	1			
19	6015 60010	タイロッド (335)	Rod-tie(335)	1		L=335		43	092M 49010	カバー	Cover	3			
20	6015 50121	タイロッド (305)	Rod-tie(305)	2		L=305		44	7503 14031	マイクロスイッチ Ass'y	Micro switch Ass'y	3			
21	6017 28011	スプール・メータアウト	Meter out spool	1		ホイス用 Hoist		45	7503 14032	マイクロスイッチ Ass'y	Micro switch Ass'y	4			
22	6055 54021	スプール・メータインアウト	Meter in out spool	1		デリック用 Derrick		46	7601 10069	十字穴付ナベ小ネジ	Screw-pan head	2			M2.3 × 10
23	6019 33011	スプール・メータイン	Meter in spool	1		テレ用 Telescope		47	7601 10073	十字穴付ナベ小ネジ	Screw-pan head	6			M2.3 × 25

コントロールバルブ組立 (6 連) (URV370-GO 系 標準仕様)
 Fig. 20-2-3 CONTROL VALVE ASS'Y (6-spools) (URV370-GO series STD type)

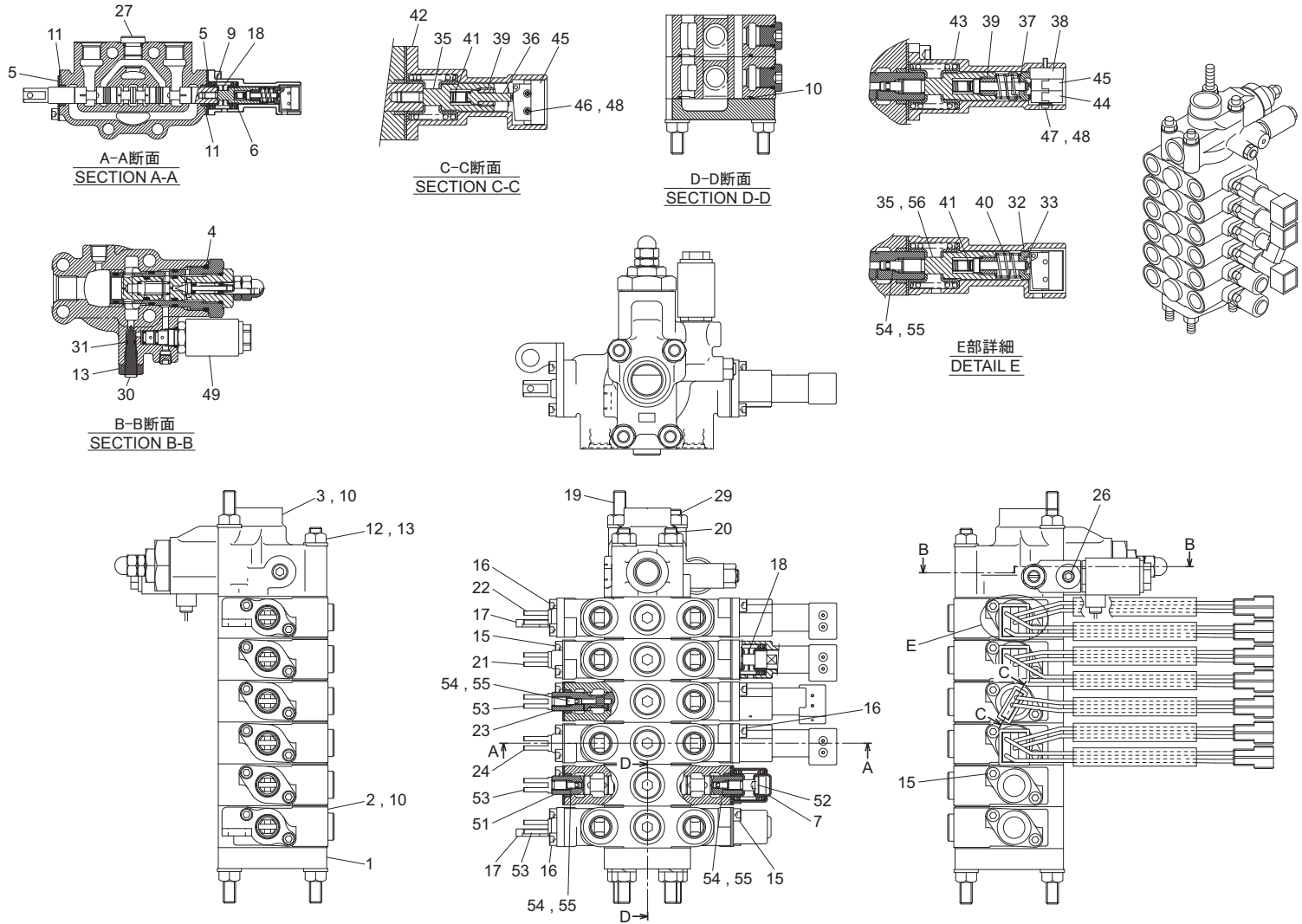


コントロールバルブ組立 (6 連) (URV370-GO 系 標準仕様)

Fig. 20-2-3 CONTROL VALVE ASS'Y (6-spools) (URV370-GO series STD type)

類番 KEY No.	部品番号 PARTS No.	部 品 名	PARTS NAME	個 数 y	記 号 K	適用号機 SERIAL No.	備考 NOTE	類番 KEY No.	部品番号 PARTS No.	部 品 名	PARTS NAME	個 数 y	記 号 K	適用号機 SERIAL No.	備考 NOTE
48	7221 12023	平ワッシャ	Washer-plain	20			φ 2.3								
49	7401 92202	ソレノイドバルブ	Valve-solenoid	1											
50	7287 20200	六角穴付プラグ	Plug	1			R1/4								
51	6015 60032	スプール・メータイン	Meter in spool	2			アウトリガ用 Outtrigger								
52	6015 53033	キャップスクリュ	Screw-cap	2			M8 × 1.25								
53	6015 60040	スプールエンド	End-spool	3			M8 × 1.25								
54	6014 58021	プラグ	Plug	6											
55	7311 74003	Oリング	Ring-"O"	6			S-3 Hs70								
56	6050 05011	キャップスクリュ	Screw-cap	1			M8 × 1.25								

コントロールバルブ組立 (6連) (URV370-GO 系 標準仕様)
 Fig. 20-2-4 CONTROL VALVE ASS'Y (6-spools) (URV370-GO series STD type)



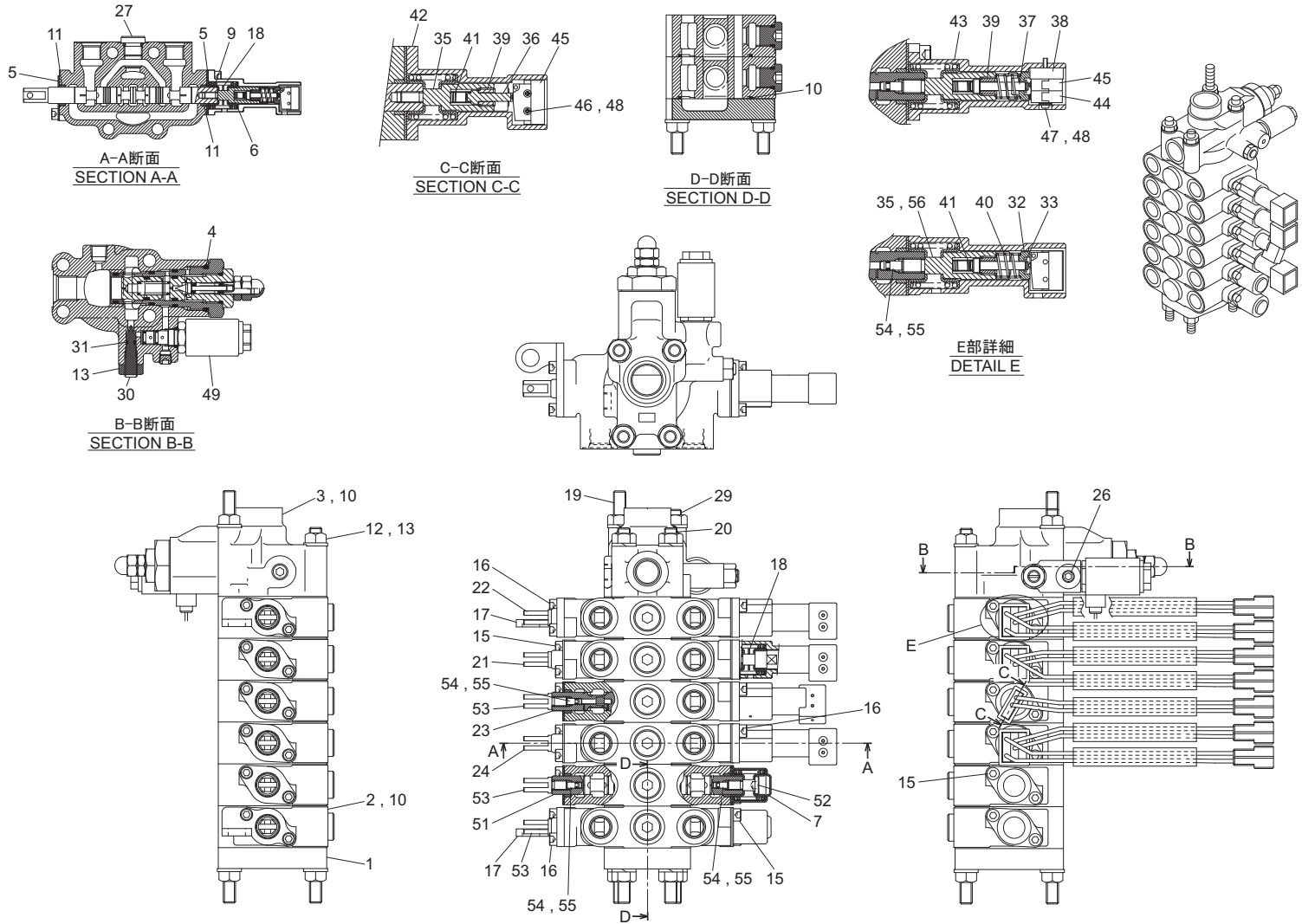
コントロールバルブ組立 (6 連) (URV370-GO 系 標準仕様)

Fig. 20-2-4 CONTROL VALVE ASS'Y (6-spools) (URV370-GO series STD type)

類番 KEY No.	部品番号 PARTS No.	部 品 名	PARTS NAME	個 数 Qty	記 号 Mark	適用号機 SERIAL No.	備 考 NOTE	類番 KEY No.	部品番号 PARTS No.	部 品 名	PARTS NAME	個 数 Qty	記 号 Mark	適用号機 SERIAL No.	備 考 NOTE
1~56	6053 46000	コントロールバルブ組立 (6 連)	Control valve Ass'y(6-spools)	1set		'15.4~		24	6051 16031	スプール・"S" メータアウト	Meter out spool"S"	1			旋回用 Slewing
1	6052 34010	バルブエンド	End-valve	1				25	☆						
2	6016 25010	バルブボディ	Body-valve	6		G3/8		26	7287 20100	六角穴付プラグ	Plug	1			
3	6051 34022	リリーフボディ	Body-relief	1		P:G1/2 T:G3/4		27	7288 90300	六角プラグ	Plug	6			P-14 Hs90
4	6060 42000	リリーフバルブ組立	Relief valve Ass'y	1		Fig.20-2-5 参照 RT-04A See Fig.20-2-5 RT-04A		28	☆						
5	6015 50041	シール押工	Seat-seal	10				29	6016 25040	タイロッド (320)	Rod-tie(320)	1			L=320
6	6015 50050	スプリング受	Seat-spring	12				30	6051 16040	ニードル	Needle	1			
7	6015 50062	カバー	Cover	2				31	7311 71005	Oリング	Ring-"O"	1			P-5 Hs70
8	☆							32	6055 89071	プレート	Plate	3			
9	6016 25032	スプリング	Spring	6				33	7241 30030	スナップリング	Ring-snap	3			E-03
10	7701 70026	Oリング	Ring-"O"	7		JASO F404 2056		34	☆						
11	7702 20003	ダストシール	Seal-dust	12				35	6050 01021	キャップスクリュ	Screw-cap	3			M6 × 1.0
12	7222 11100	スプリングワッシャ	Washer-spring	8		φ 10		36	6050 01030	プッシュロッド	Rod-push	1			
13	7211 15100	ナット	Nut	9		M10		37	6055 89060	プッシュロッド	Rod-push	3			
14	☆							38	6055 89081	スペーサ	Spacer	3			
15	7161 06008	六角穴付ボルト	Bolt	12		M6 × 8		39	6050 01040	ストッパ	Stopper	4			
16	7161 06012	六角穴付ボルト	Bolt	12		M6 × 12		40	6055 02080	スプリング	Spring	3			
17	6015 50116	ブラケット	Bracket	2				41	6050 01050	スプリング	Spring	4			
18	6015 50090	スペーサ	Spacer	2		t=1.0		42	6051 34030	カバー	Cover	1			
19	6015 60010	タイロッド (335)	Rod-tie(335)	1		L=335		43	092M 49010	カバー	Cover	3			
20	6015 50121	タイロッド (305)	Rod-tie(305)	2		L=305		44	7503 14031	マイクロスイッチ Ass'y	Micro switch Ass'y	3			
21	6017 28011	スプール・メータアウト	Meter out spool	1		ホイス用 Hoist		45	7503 14032	マイクロスイッチ Ass'y	Micro switch Ass'y	4			
22	6055 54021	スプール・メータインアウト	Meter in out spool	1		デリック用 Derrick		46	7601 10069	十字穴付ナベ小ネジ	Screw-pan head	2			M2.3 × 10
23	6019 33011	スプール・メータイン	Meter in spool	1		テレ用 Telescope		47	7601 10073	十字穴付ナベ小ネジ	Screw-pan head	6			M2.3 × 25

... 互換性があります。 Interchangeable.
 ... 新品は旧部品に対して互換性があります。 New parts interchangeable of old parts, but not vice-versa.
 ... 互換性がありません。 Not interchangeable.
 ... 部品販売はしていません。 Part not for sale.
 ... セット販売に含まれません。 Part not included in set.
 ... 不要又は廃止部品です。 Disuse.
 ... 個数が変更になりました。 Quantity change.

コントロールバルブ組立 (6 連) (URV370-GO 系 標準仕様)
 Fig. 20-2-4 CONTROL VALVE ASS'Y (6-spools) (URV370-GO series STD type)



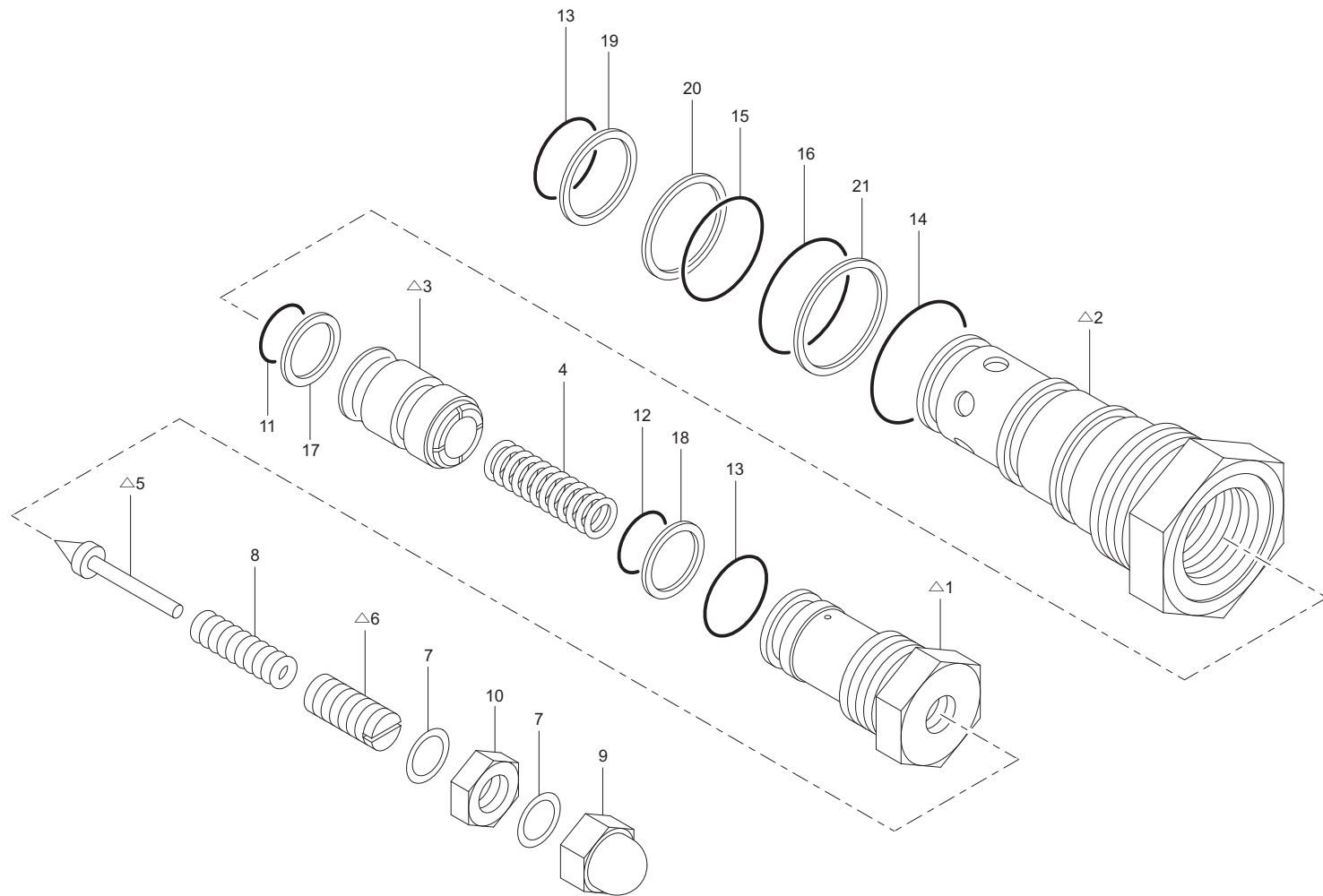
コントロールバルブ組立 (6 連) (URV370-GO 系 標準仕様)

Fig. 20-2-4 CONTROL VALVE ASS'Y (6-spools) (URV370-GO series STD type)

類番 KEY No.	部品番号 PARTS No.	部 品 名	PARTS NAME	個 数 y	記 号 K	適用号機 SERIAL No.	備考 NOTE	類番 KEY No.	部品番号 PARTS No.	部 品 名	PARTS NAME	個 数 y	記 号 K	適用号機 SERIAL No.	備考 NOTE
48	7221 12023	平ワッシャ	Washer-plain	20			φ 2.3								
49	7401 92202	ソレノイドバルブ	Valve-solenoid	1											
50	☆														
51	6015 60032	スプール・メータイン	Meter in spool	2			アウトリガ用 Outtrigger								
52	6015 53033	キャップスクリュ	Screw-cap	2			M8 × 1.25								
53	6015 60040	スプールエンド	End-spool	3			M8 × 1.25								
54	6014 58021	プラグ	Plug	6											
55	7311 74003	Oリング	Ring-"O"	6			S-3 Hs70								
56	6050 05011	キャップスクリュ	Screw-cap	1			M8 × 1.25								

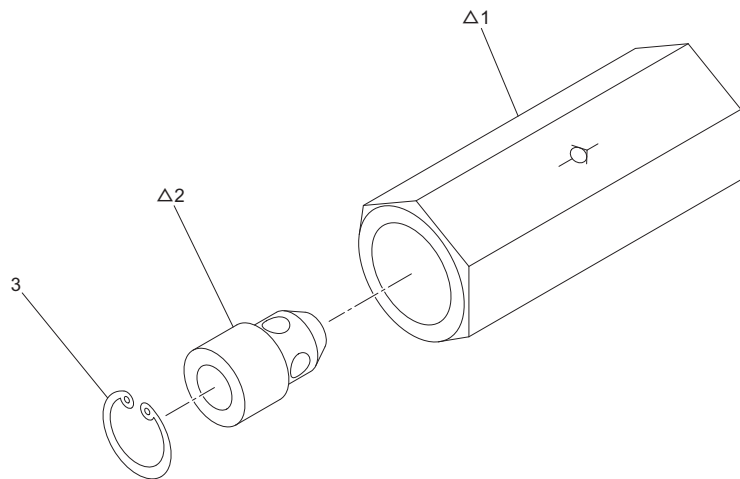
... 互換性があります。 Interchangeable.
 ... 新品は旧部品に対して互換性があります。 New parts interchangeable of old parts, but not vice-versa.
 ... 互換性がありません。 Not interchangeable.
 ... 部品販売はしていません。 Part not for sale.
 ... セット販売に含まれません。 Part not included in set.
 ... 不要又は廃止部品です。 Disuse.
 ... 個数が変更になりました。 Quantity change.

リリーフバルブ組立 (RT-04A)
Fig. 20-2-5 RELIEF VALVE ASS'Y (RT-04A)



リリーフバルブ組立 (RT-04A)
Fig. 20-2-5 RELIEF VALVE ASS'Y (RT-04A)

類番 KEY No.	部品番号 PARTS No.	部 品 名	PARTS NAME	個 数 Qty	記 号 Mark	適用号機 SERIAL No.	備考 NOTE	類番 KEY No.	部品番号 PARTS No.	部 品 名	PARTS NAME	個 数 Qty	記 号 Mark	適用号機 SERIAL No.	備考 NOTE
1~21	6060 42000	リリーフバルブ組立	Relief valve Ass'y	1	set										
1	6060 42010	キャップ	Cap	1	△										
2	6060 42020	バルブシート	Seat-valve	1	△										
3	6060 42030	メインバルブ	Valve-main	1	△										
4	6060 42040	メインスプリング	Spring-main	1											
5	6014 93070	パイロットバルブ	Valve-pilot	1	△										
6	6014 93110	アジャストスクリュ	Screw-adjusting	1	△										
7	6013 07070	シールワッシャ	Washer-seal	2											
8	6014 87061	パイロットスプリング	Spring-pilot	1											
9	6014 93051	袋ナット	Nut-cap	1											
10	6014 93060	ナット	Nut	1											
11	7311 71015	Oリング	Ring-"O"	1											
12	7311 91016	Oリング	Ring-"O"	1											
13	7311 91021	Oリング	Ring-"O"	2											
14	7311 91032	Oリング	Ring-"O"	1											
15	7701 70014	Oリング	Ring-"O"	1											
16	7701 70048	Oリング	Ring-"O"	1											
17	7321 21015	バックアップリング	Ring-back up	1											
18	7321 21016	バックアップリング	Ring-back up	1											
19	7321 21021	バックアップリング	Ring-back up	1											
20	7701 80045	バックアップリング	Ring-back up	1											
21	7701 80050	バックアップリング	Ring-back up	1											



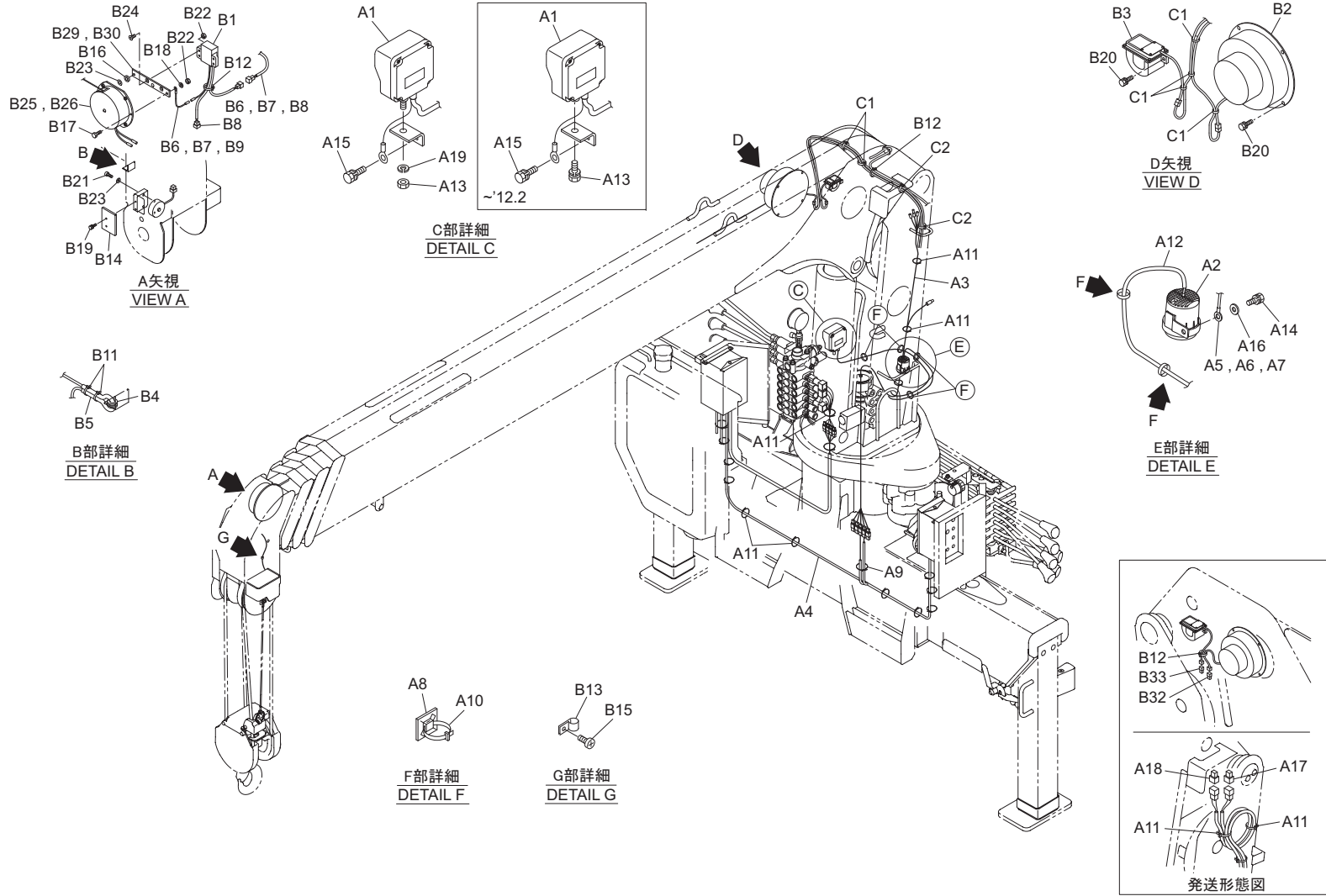
チェックバルブ組立 (C-03-00)

Fig. 20-2-6 CHECK VALVE ASS'Y(C-03-00)

類番 KEY No.	部品番号 PARTS No.	部 品 名	PARTS NAME	個 数 y	記 号 K	適用号機 SERIAL No.	備考 NOTE	類番 KEY No.	部品番号 PARTS No.	部 品 名	PARTS NAME	個 数 y	記 号 K	適用号機 SERIAL No.	備考 NOTE
1~3	6016 16000	チェックバルブ組立	Check valve Ass'y	1set											
1	6014 19013	バルブボディ	Body-valve	1	△										
2	V314 09031	チェック弁 (2)	Valve-check(2)	1	△										
3	7241 20140	スナップリング	Ring-snap	1			H-14								

... 互換性があります。 Interchangeable.
 ... 新部品は旧部品に対して互換性があります。 New parts interchangeable of old parts, but not vice-versa.
 ... 互換性がありません。 Not interchangeable.
 ... 部品販売はしていません。 Part not for sale.
 ... セット販売に含まれません。 Part not included in set.
 ... 不要又は廃止部品です。 Disuse.
 ... 個数が変更になりました。 Quantity change.

ML 取付配線組立 (URV370-GO 系)
Fig. 21 ML FITTING WIRINGS ASS'Y (URV370-GO series)

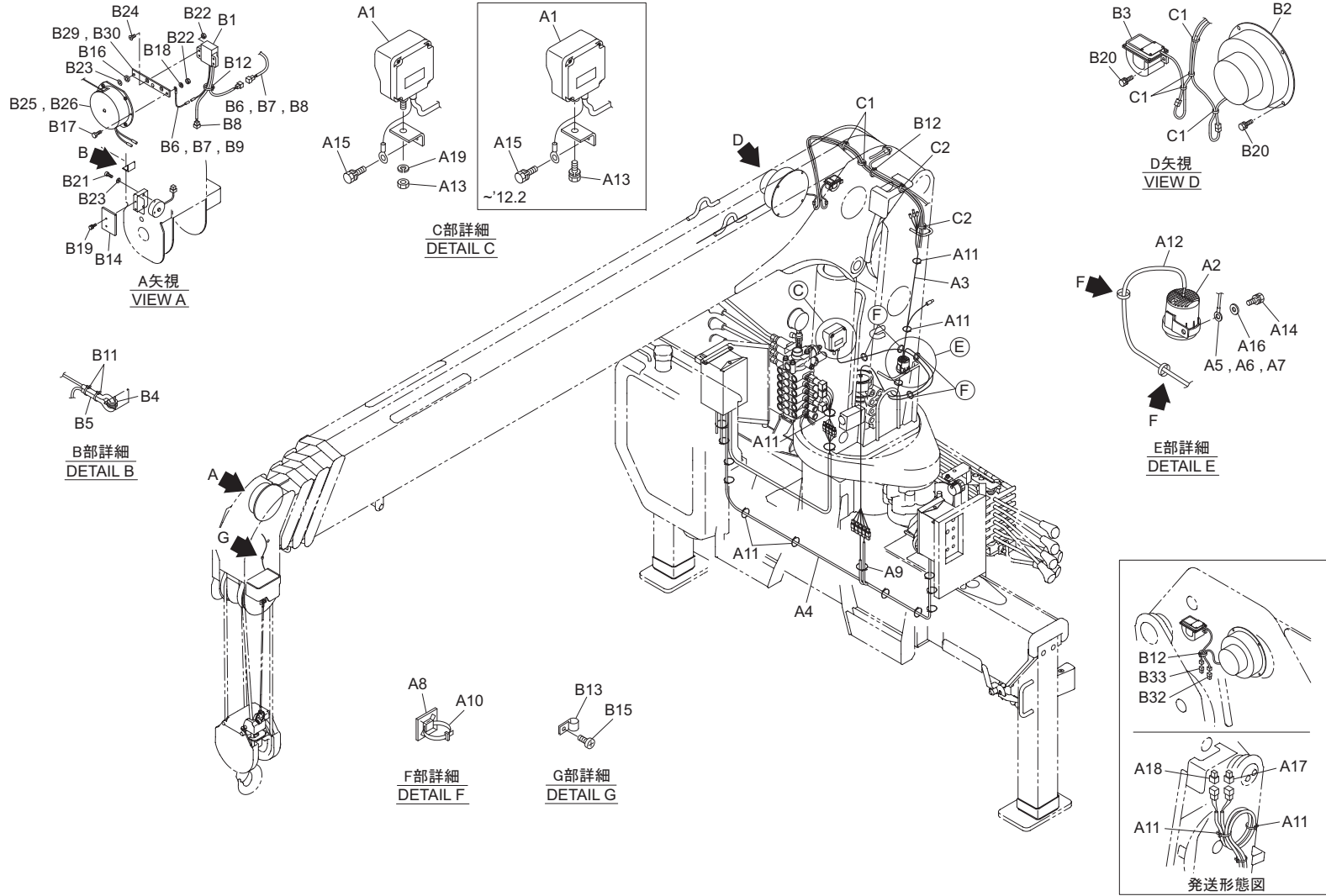


ML 取付配線組立 (URV370-GO 系)
Fig. 21 ML FITTING WIRINGS ASS'Y (URV370-GO series)

類番 KEY No.	部品番号 PARTS No.	部 品 名	PARTS NAME	個数 Qty		記号 MARK	適用号機 SERIAL No.	備考 NOTE	類番 KEY No.	部品番号 PARTS No.	部 品 名	PARTS NAME	個数 Qty		記号 MARK	適用号機 SERIAL No.	備考 NOTE
				373	374								373	374			
1~19	09J2 97000	ML 取付配線組立 (A)	ML Fitting wirings Ass'y(A)	1set	1set	△	~14.7		1~33	099P 95000	ML 取付配線組立 (B)	ML Fitting wirings Ass'y(B)	1set	△	~14.7		
A1	61MK 01100	ML 制御ボックス	Box-ML Control	1	1		~12.2		1~33	09J2 95000	ML 取付配線組立 (B)	ML Fitting wirings Ass'y(B)	1set	△	~14.7		
A1	61MK 30100	ML 制御ボックス組立	Box-ML Control Ass'y	1	1		12.3~		B1	6140 01T00	荷重検出器	Detector	1	1			
A2	7504 10018	ブザー	Buzzer	1	1		~12.2		B2	61MC 05100	ブーム長検出器	Detector	1	1			
A2	7504 10020	ブザー	Buzzer	1	1		12.3~		B3	61MC 04100	ブーム角検出器	Detector	1	1			
A3	6048 23010	ハーネス Ass'y(1)	Harness Ass'y(1)	1	1				B4	7604 52011	グロメット	Grommet	1	1			C-30-NG-79-D
A4	095G 97011	ハーネス Ass'y(2)	Harness Ass'y(2)	1	1				B5	77V1 03000	ビニルホース	Hose-vinyl	0.1m	0.1m			φ 3
A5	7506 02004	ビニル線	Cord-vinyl	0.1m	0.1m				B6	7506 02004	ビニル線	Cord-vinyl	0.4m	0.4m			
A6	7505 01005	コネクタ (スリーブ付)	Connector(Sleeve)	1	1				B7	7505 01005	コネクタ (スリーブ付)	Connector(Sleeve)	2	2			
A7	7505 09026	圧着端子	Terminal	1	1				B8	7505 01006	コネクタ (スリーブ付)	Connector(Sleeve)	2	2			
A8	7505 11014	ワイヤステッカ	Sticker-wire	6	6				B9	7505 09008	圧着端子	Terminal	1	1			
A9	7505 16002	ワイヤバンド	Band-wire	1	1			T18RW	B10	7505 11014	ワイヤステッカ	Sticker-wire	5	5		~11.8	
A10	7505 16001	ワイヤバンド	Band-wire	6	6			T30RW	B11	7505 16002	ワイヤバンド	Band-wire	2	2			T18RW
A11	7505 16005	ワイヤバンド	Band-wire	18	18			T50RW	B12	7505 16001	ワイヤバンド	Band-wire	3	3			T30RW
A12	7505 13012	ワイヤチューブ	Tube-wire	0.25m	0.25m			φ 10	B13	7505 23002	ワイヤクランプ	Clamp-wire	1	1			
A13	7141 10020	座金組込ボルト	Bolt & Washer	1	1		~12.2	M10	B14	6044 92030	カバー	Cover	1	1			
A13	7211 11100	ナット	Nut	1	1		12.3~		B15	7601 10059	十字穴付タッピンネジ	Screw-tapping	1	1			IT3C 4 × 6
A14	7141 08015	座金組込ボルト	Bolt & Washer	1	1			M8 × 15	B16	2500 96140	カラー	Collar	1	1			φ 8 × t1 × 3.5
A15	7142 06008	座金組込ボルト	Bolt & Washer	1	1			M6 × 8	B17	7111 06025	ボルト	Bolt	2	2			M6 × 25
A16	7221 12080	平ワッシャ	Washer-plain	1	1			φ 8	B18	7222 11060	スプリングワッシャ	Washer-spring	2	2			φ 6
A17	6192 23000	コネクタ組立	Connector Ass'y	1	1				B19	7142 05012	座金組込ボルト	Bolt & Washer	2	2			M5 × 12
A18	6192 22000	コネクタ組立	Connector Ass'y	1	1				B20	7142 06012	座金組込ボルト	Bolt & Washer	6	6			M6 × 12
A19	7222 11100	スプリングワッシャ	Washer-spring	1	1		12.3~	φ 10	B21	7161 06025	六角穴付ボルト	Bolt	2	2		~12.2	M6 × 25
									B21	7161 06030	六角穴付ボルト	Bolt	2	2		12.3~	M6 × 30

... 互換性があります。 Interchangeable.
 ... 新品は旧部品に対して互換性があります。 New parts interchangeable of old parts, but not vice-versa.
 ... 互換性ありません。 Not interchangeable.
 ... 部品販売はしていません。 Part not for sale.
 ... セット販売に含まれません。 Part not included in set.
 ... 不要又は廃止部品です。 Disuse.
 ... 個数が変更になりました。 Quantity change.

ML 取付配線組立 (URV370-GO 系)
Fig. 21 ML FITTING WIRINGS ASS'Y (URV370-GO series)

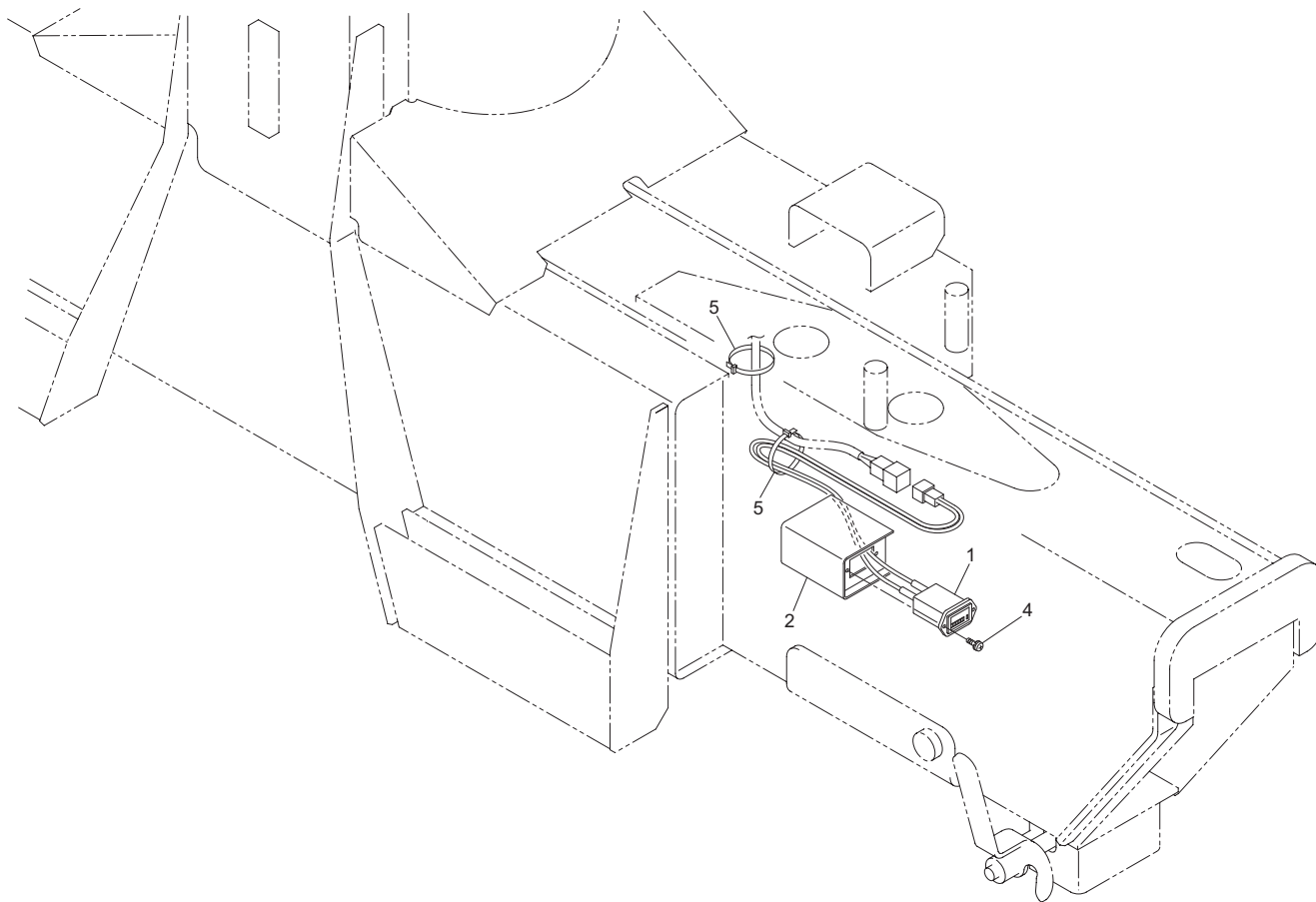


ML 取付配線組立 (URV370-GO 系)
 Fig. 21 ML FITTING WIRINGS ASS'Y (URV370-GO series)

類番 KEY No.	部品番号 PARTS No.	部 品 名	PARTS NAME	個数 Qty		記号 MARK	適用号機 SERIAL No.	備考 NOTE	類番 KEY No.	部品番号 PARTS No.	部 品 名	PARTS NAME	個数 Qty		記号 MARK	適用号機 SERIAL No.	備考 NOTE	
				373	374								373	374				
B22	7211 11060	ナット	Nut	4	4			M6										
B23	7221 12060	平ワッシャ	Washer-plain	3	3			φ6										
B24	7015 06020	十字穴付サラ小ネジ	Screw-machine	2	2			M6 × 20										
B25	6132 02000	コードリール	Reel-cord	1				CR2206F3										
B26	6132 03000	コードリール	Reel-cord		1			CR2208F3										
B27	☆																	
B28	☆																	
B29	6044 90010	プレート	Plate	1														
B30	6044 92050	プレート	Plate		1													
B31	☆																	
B32	6192 33000	コネクタ組立	Connector Ass'y	1	1													
B33	6192 32000	コネクタ組立	Connector Ass'y	1	1													

... 互換性があります。 Interchangeable.
 ... 新品は旧部品に対して互換性があります。 New parts interchangeable of old parts, but not vice-versa.
 ... 互換性がありません。 Not interchangeable.
 ... 部品販売はしていません。 Part not for sale.
 ... セット販売に含まれません。 Part not included in set.
 ... 不要又は廃止部品です。 Disuse.
 ... 個数が変更になりました。 Quantity change.

アワーメータ取付配線組立 (全機種共通)
Fig. 22 HOUR METER FITTING & WIRINGS ASS'Y (ALL MODELS)



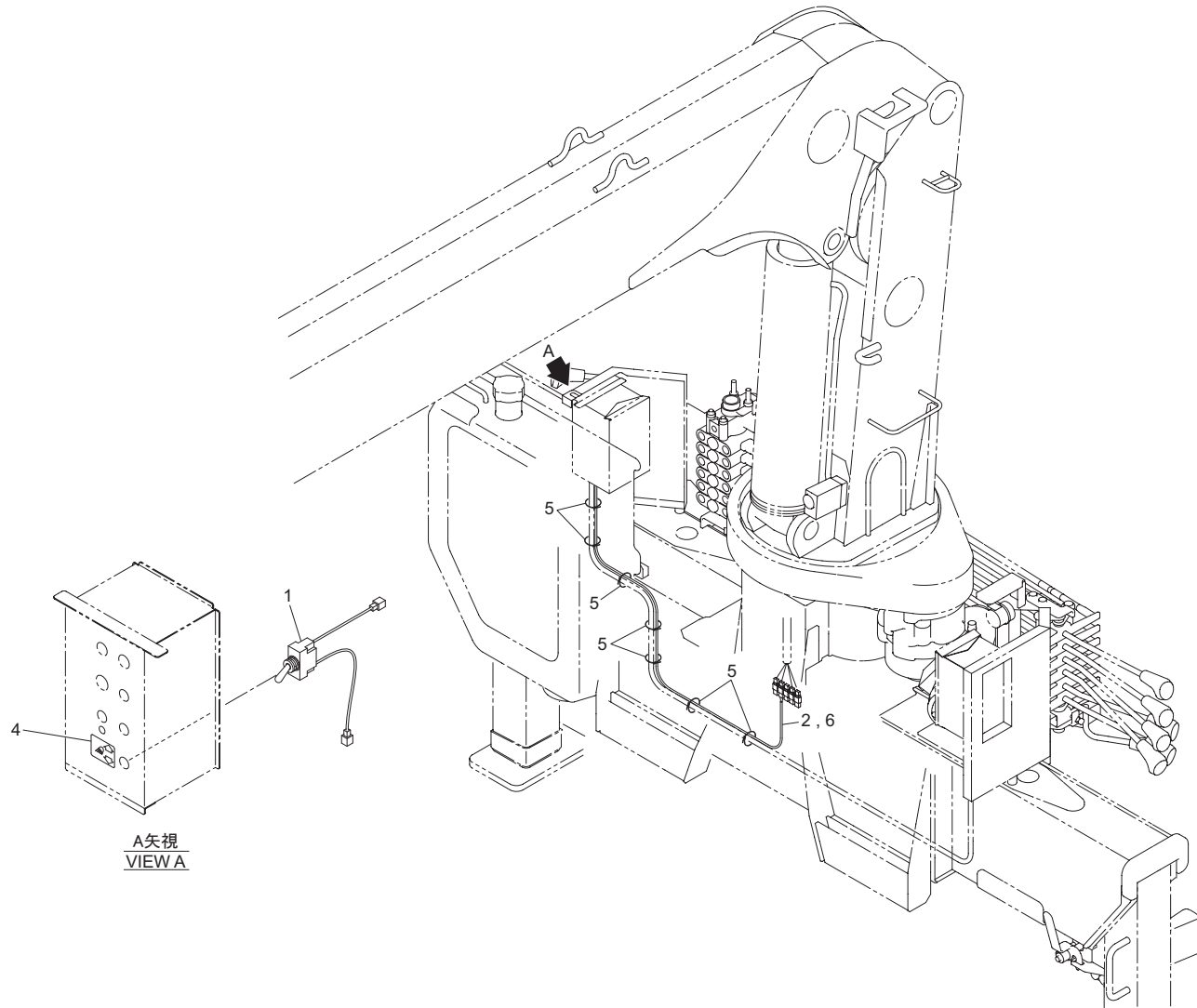
アワーメータ取付配線組立 (全機種共通)

Fig. 22 HOUR METER FITTING & WIRINGS ASS'Y (ALL MODELS)

類番 KEY No.	部品番号 PARTS No.	部 品 名	PARTS NAME	個 数 Q t y	記 号 A B C K	適用号機 SERIAL No.	備考 NOTE	類番 KEY No.	部品番号 PARTS No.	部 品 名	PARTS NAME	個 数 Q t y	記 号 A B C K	適用号機 SERIAL No.	備考 NOTE
1~5	09J2 28000	アワーメータ取付配線組立	Hour meter fitting wirings Ass'y	1set	△	'14.8~									
1	09CM 96040	アワーメータ	Hour meter	1											
2	30G0 28010	ブラケット	Bracket	1											
3	☆														
4	7601 29004	十字穴付座金組込ナベ小ネジ	Screw-pan head	2			M4 × 18 P-4 SUS								
5	7505 16001	ワイヤバンド	Band-wire	2			T30RW								

... 互換性があります。 Interchangeable.
 ... 新品は旧部品に対して互換性があります。 New parts interchangeable of old parts, but not vice-versa.
 ... 互換性がありません。 Not interchangeable.
 ... 部品販売はしていません。 Part not for sale.
 ... セット販売に含まれません。 Part not included in set.
 ... 不要又は廃止部品です。 Disuse.
 ... 個数が変更になりました。 Quantity change.

作業灯配線組立 (全機種共通)
Fig. 23 WORKING LAMP WIRINGS ASS'Y (ALL MODELS)



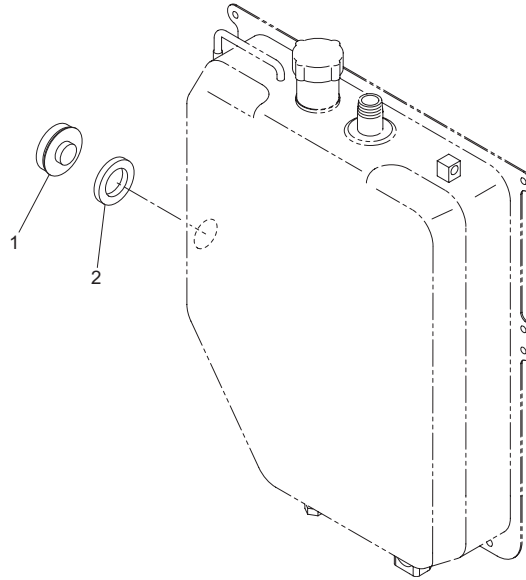
作業灯配線組立 (全機種共通)

Fig. 23 WORKING LAMP WIRINGS ASS'Y (ALL MODELS)

類番 KEY No.	部品番号 PARTS No.	部 品 名	PARTS NAME	個 数 Q t y	記 号 A B C K	適用号機 SERIAL No.	備考 NOTE	類番 KEY No.	部品番号 PARTS No.	部 品 名	PARTS NAME	個 数 Q t y	記 号 A B C K	適用号機 SERIAL No.	備考 NOTE
1~6	09J2 37000	作業灯配線組立	Working lamp wirings Ass'y	1set	△	'14.8~									
1	6044 31010	トグルスイッチ Ass'y	Toggle switch Ass'y	1											
2	6044 31020	ビニル線 Ass'y	Cord-vinyl Ass'y	1											
3	☆														
4	095G 37010	ステッカ (作業灯)	Sticker(Working lamp)	1											
5	7505 16005	ワイヤバンド	Band-wire	7			T50RW								
6	7505 13024	ワイヤチューブ	Tube-wire	1.8m			φ5								

... 互換性があります。 Interchangeable.
 ... 新品は旧部品に対して互換性があります。 New parts interchangeable of old parts, but not vice-versa.
 ... 互換性がありません。 Not interchangeable.
 ... 部品販売はしていません。 Part not for sale.
 ... セット販売に含まれません。 Part not included in set.
 ... 不要又は廃止部品です。 Disuse.
 ... 個数が変更になりました。 Quantity change.

温度計取付組立 (全機種共通)
Fig. 24 THERMOMETER FITTING ASS'Y (ALL MODELS)



温度計取付組立 (全機種共通)

Fig. 24 THERMOMETER FITTING ASS'Y (ALL MODELS)

類番 KEY No.	部品番号 PARTS No.	部 品 名	PARTS NAME	個 数 y	記 号 K	適用号機 SERIAL No.	備考 NOTE	類番 KEY No.	部品番号 PARTS No.	部 品 名	PARTS NAME	個 数 y	記 号 K	適用号機 SERIAL No.	備考 NOTE
1~2	09TJ 28000	温度計取付組立	Fitting thermometer Ass'y	1set	△	'17.4~									
1	7609 90564	温度計	Thermometer	1											
2	09TJ 28010	スペーサ	Spacer	1											

... 互換性があります。 Interchangeable.
 ... 新部品は旧部品に対して互換性があります。 New parts interchangeable of old parts, but not vice-versa.
 ... 互換性がありません。 Not interchangeable.
 ... 部品販売はしていません。 Part not for sale.
 ... セット販売に含まれません。 Part not included in set.
 ... 不要又は廃止部品です。 Disuse.
 ... 個数が変わりました。 Quantity change.



A series of horizontal dashed lines for writing, consisting of 20 lines.



MEMO

FURUKAWA UNIC CORPORATION

HEAD OFFICE : Nihonbashi nishikawa Bldg, 5-3, Nihonbashi
1-chome, Chuo-ku, Tokyo 103-0027, Japan